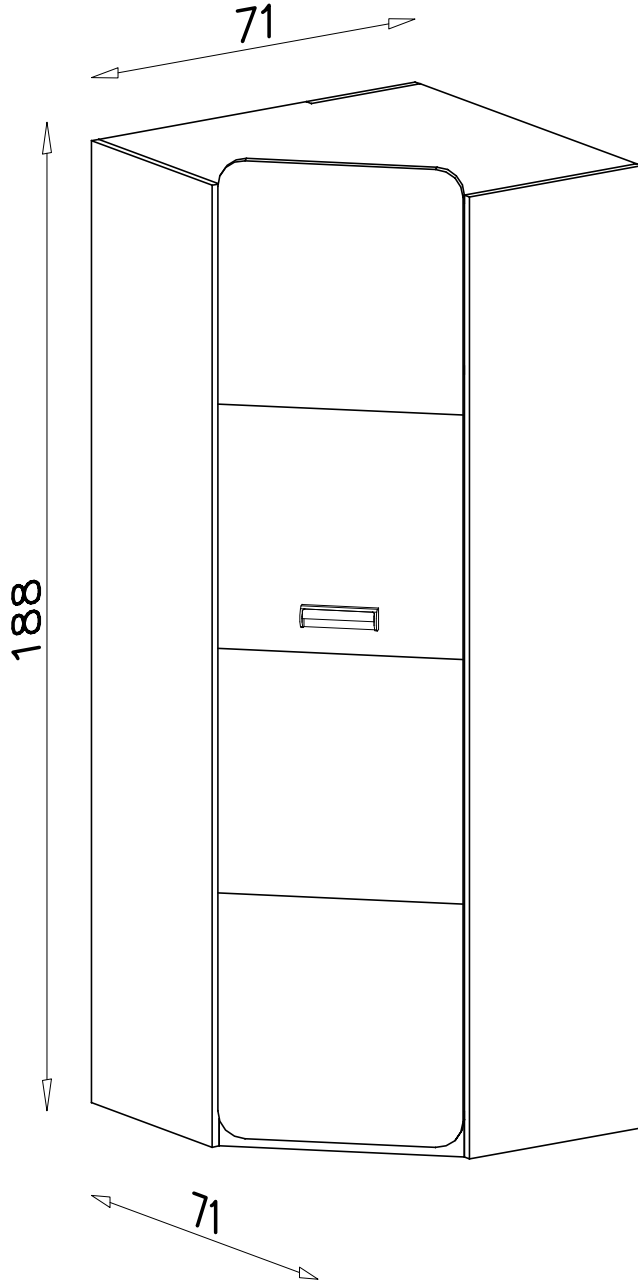
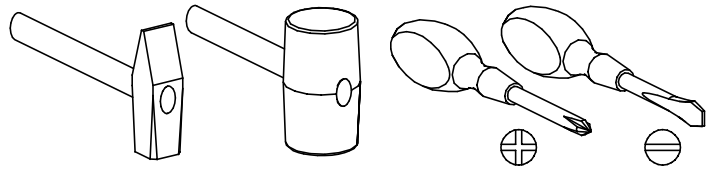
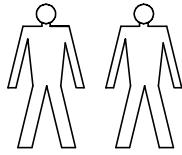
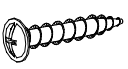
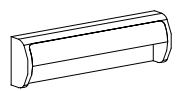

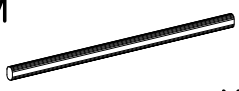
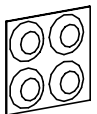
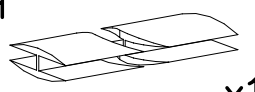

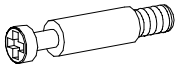
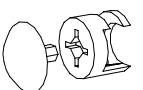
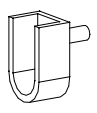
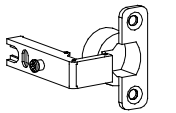
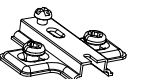
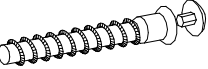
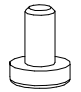





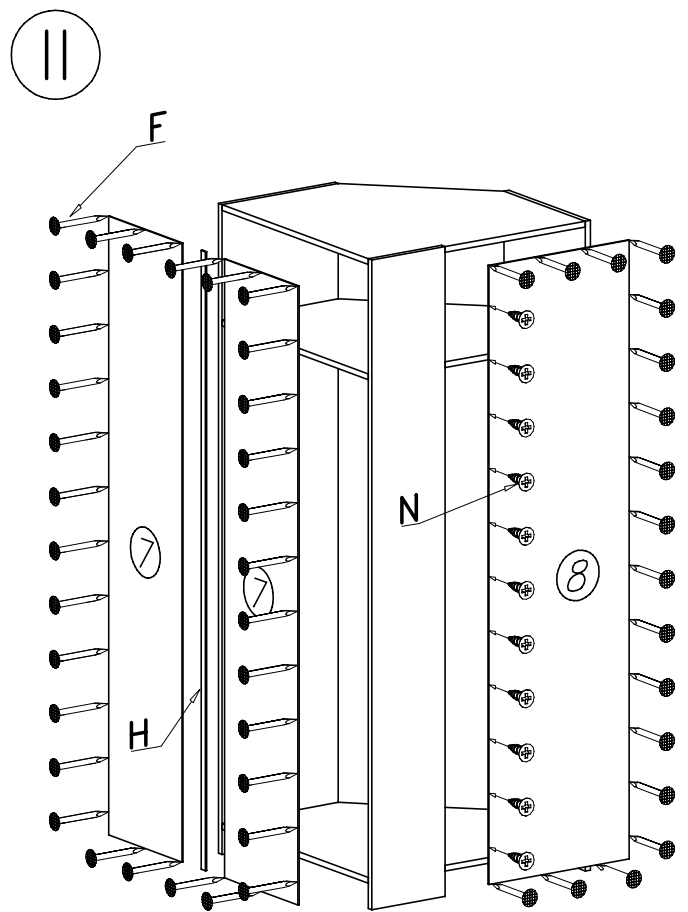
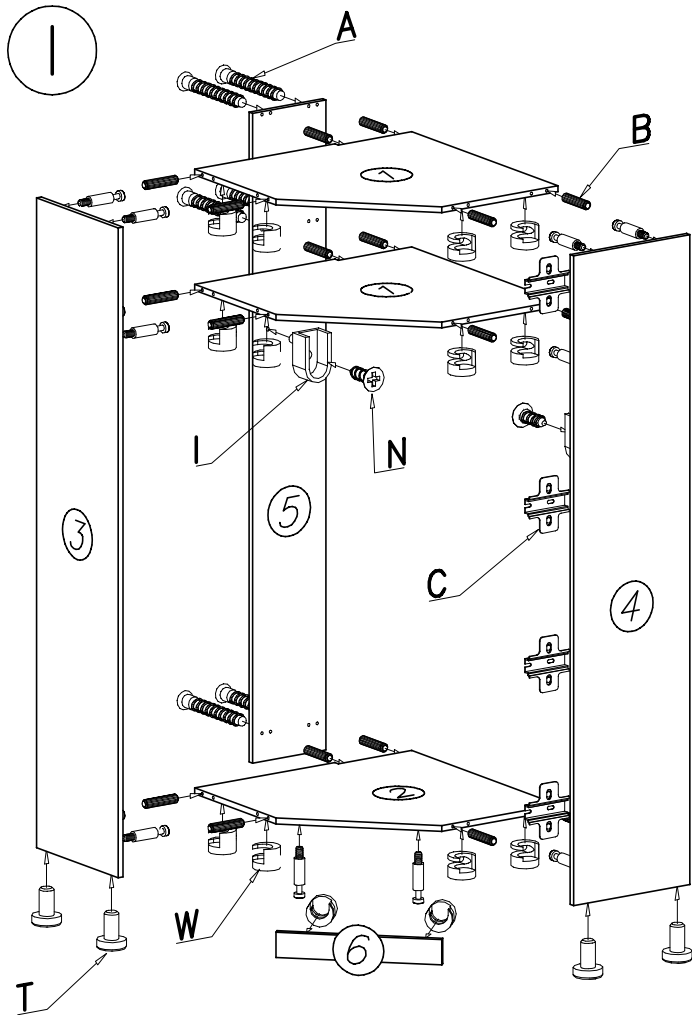
PRZED ROZPOCZĘCIEM MONTAŻU ZAPOZNAĆ SIĘ Z INSTRUKCJĄ

Narzędzia niezbędne do montażu (nie dostarczane przez producenta)



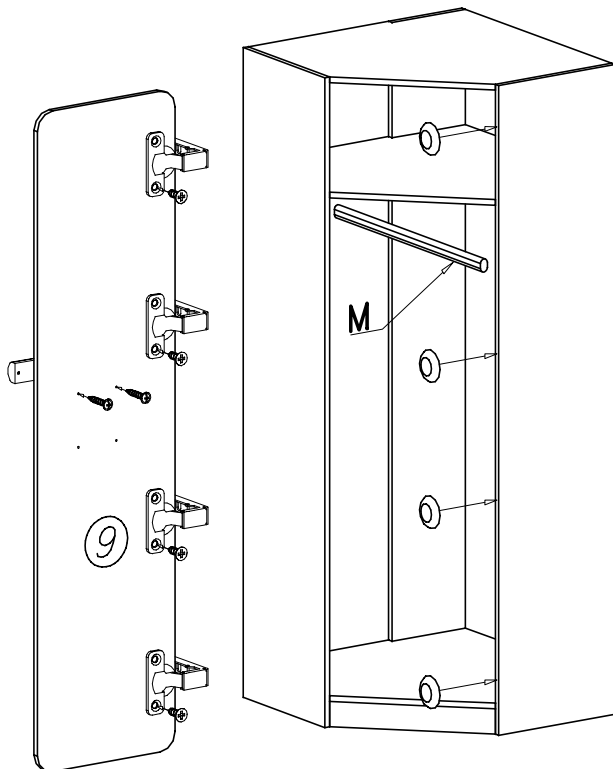
LORENTO 14

| | | | | | |
|---|---|---|--|--|--|
| J  4 x 30 x2 | E  x1 | G  4 x 13 x8 | M  x1 | Z  x4 | H  x1 |
| F  x100 | U  x14 | W  x14 | I  x2 | D  x4 | C  x4 |
| A  x6 | T  x6 | B  x18 | N  3 x 13 x22 | Z  x1 | |



w zależności od zamontowania drzwi na lewą lub prawą stronę należy dowieźć górne otwory na uchwyt.

III lewa



III prawa

