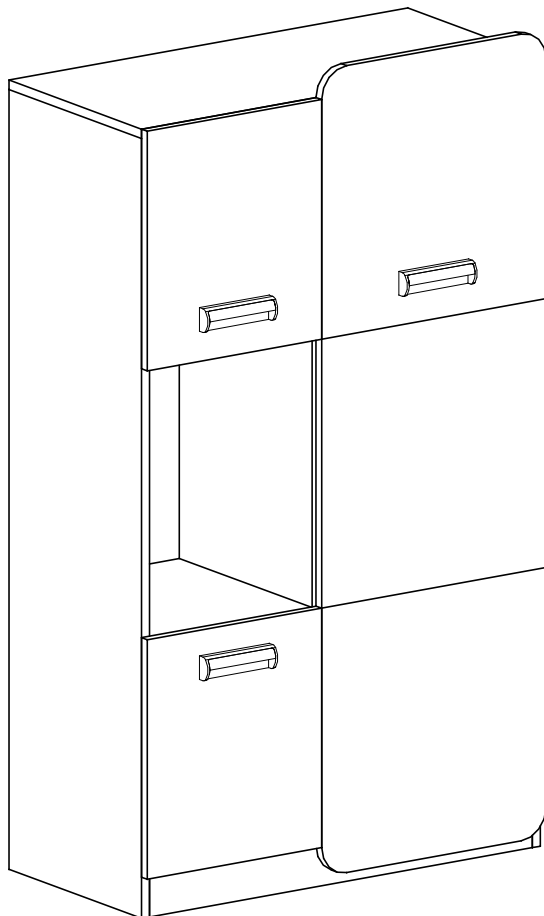
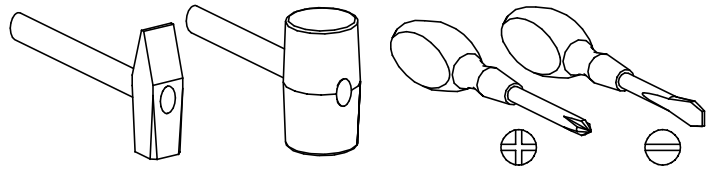
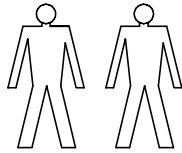
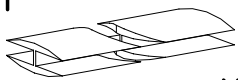
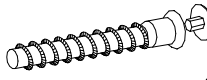
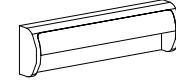

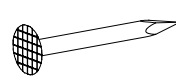
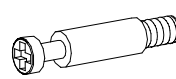
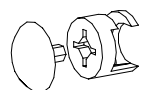
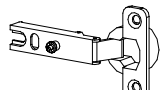
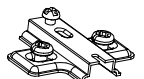

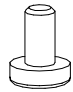





PRZED ROZPOCZĘCIEM MONTAŻU ZAPOZNAĆ SIĘ Z INSTRUKCJĄ

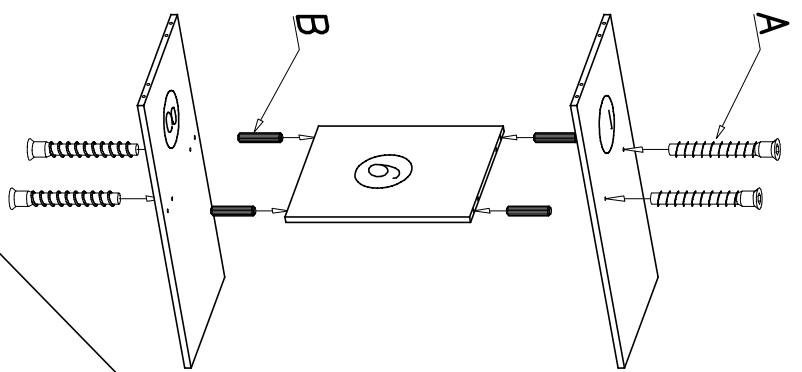
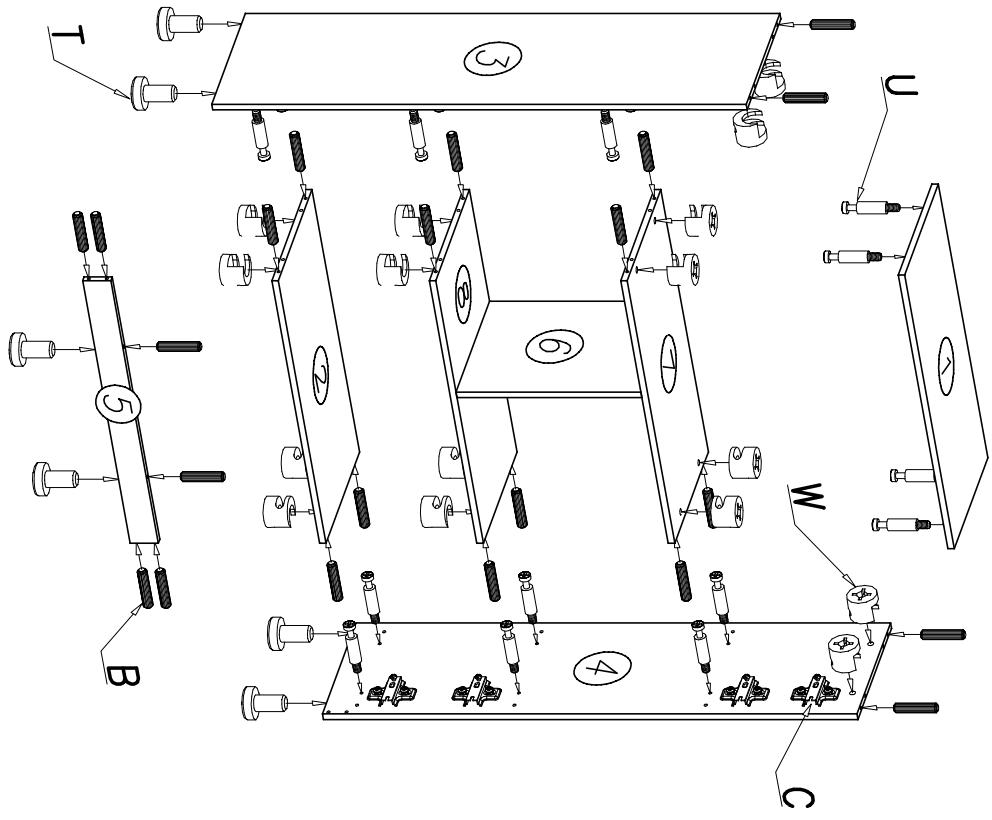
Narzędzia niezbędne do montażu (nie dostarczane przez producenta)



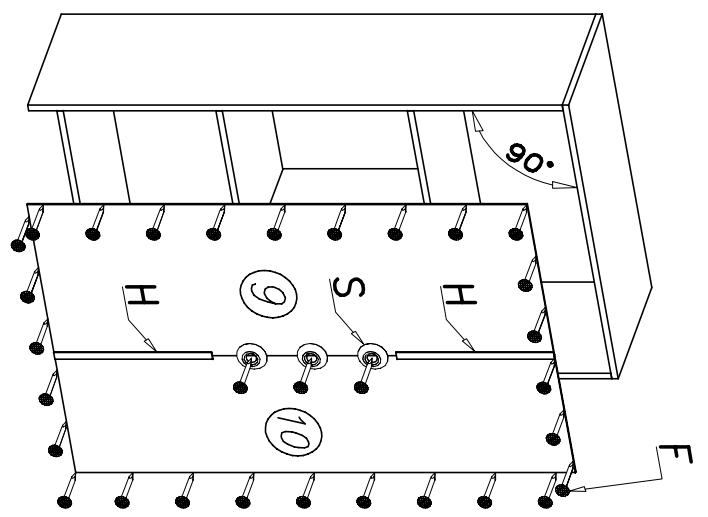
LORENTO 05

H	 x2	A	 x4	E	 x3	G	 4 x 13 x16		
F	 x40	U	 x16	W	 x16	D	 x8	C	 x8
S	 x5	T	 x6	B	 x26	J	 4 x 30 x6	Z	 x1

1



II



III

