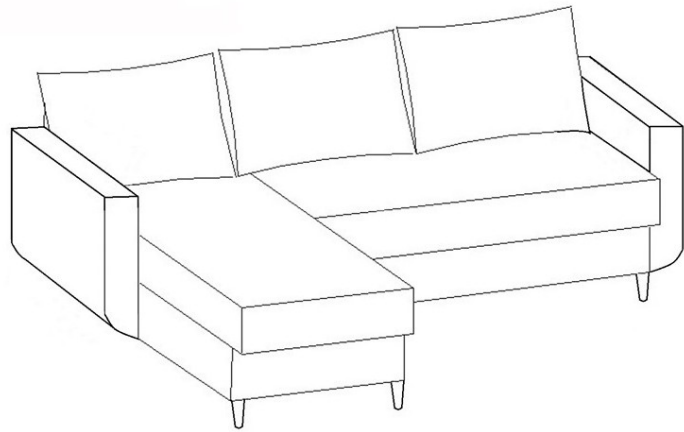
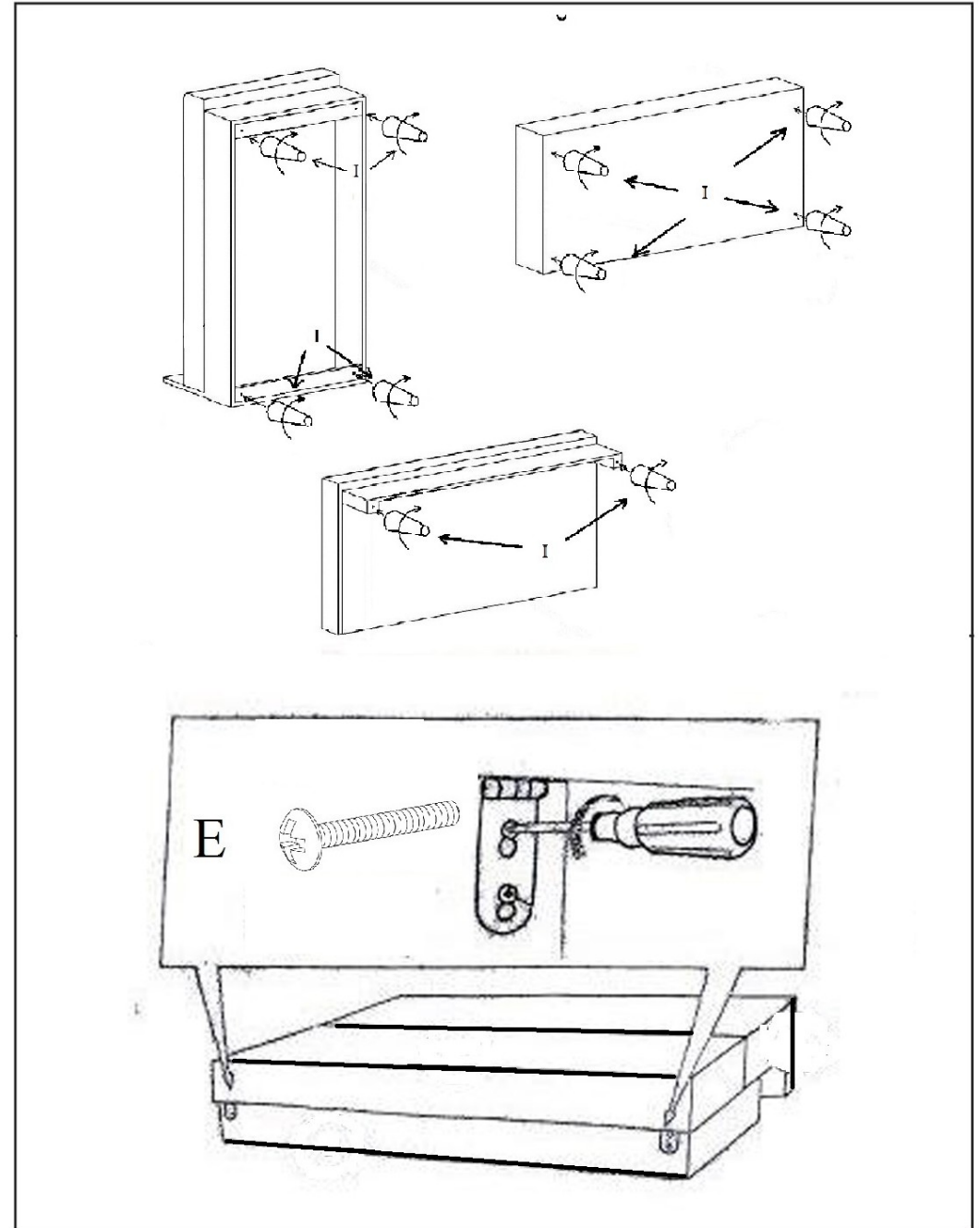
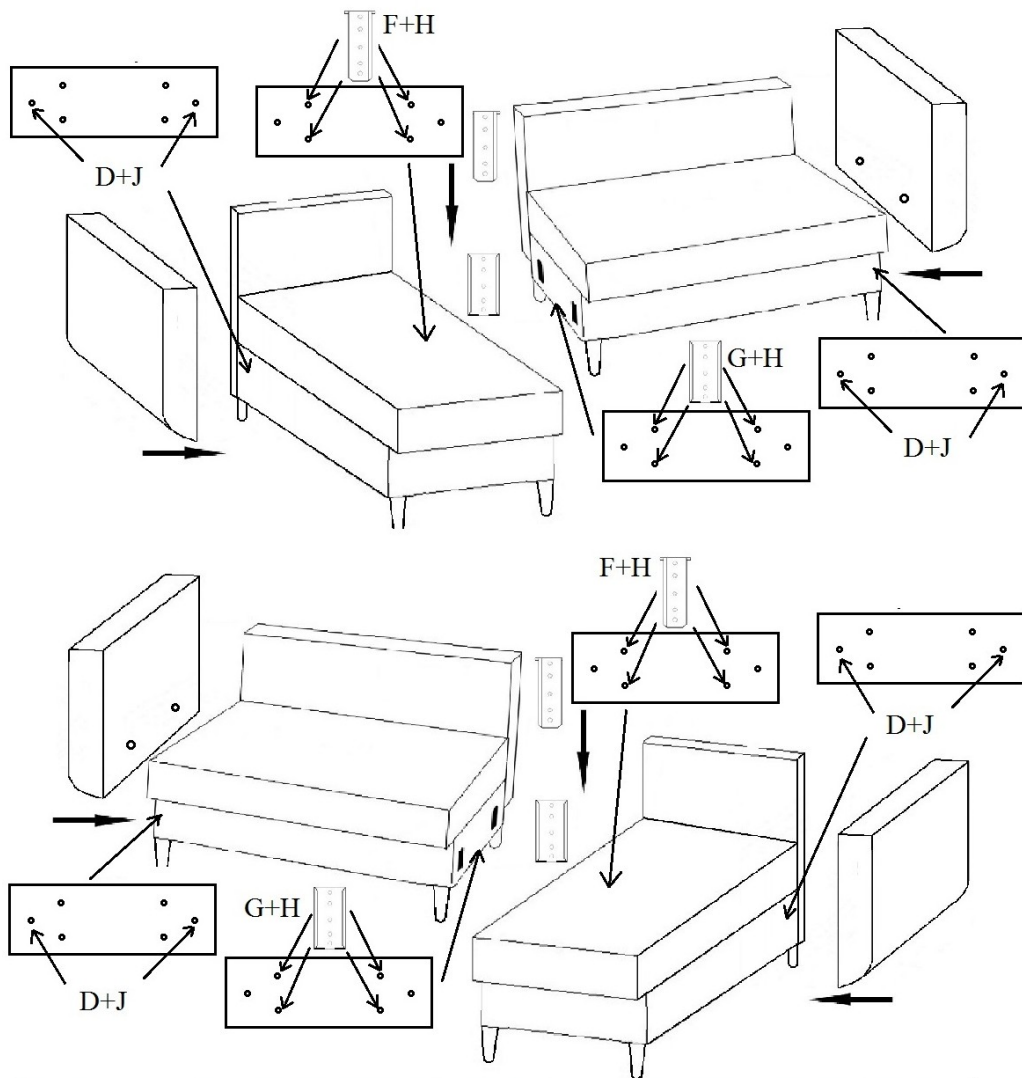


NAROŻNIK ESTER



<p>A</p>		<p>B</p>					
<p>C 2szt</p>	<p>D 4szt</p> <p>ŚRUBA M6x60</p>	<p>E 4szt</p> <p>ŚRUBA M6x45</p>	<p>F 2szt</p> <p>SZCZEP TAPICERSKI</p>	<p>G 2szt</p> <p>SZCZEP TAPICERSKI</p>	<p>H 8szt</p> <p>ŚRUBA M6x20</p>	<p>I 10szt</p> <p>NÓŻKA DREWNIANA</p>	<p>J 1szt</p> <p>KLUCZ IMBUSOWY</p>





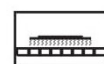
Z uwagi na sposób pakowania poduszek oparciowych do wnętrza skrzynek pościelowych ulegają one niewielkiej deformacji. Dlatego prosimy o przeprowadzenie czynności pozwalającej na nadanie odpowiedniego kształtu i wyglądu.

Po rozpakowaniu proszę wstrząsnąć nimi i poklepać z obu stron. Proszę zwrócić też uwagę na wyprofilowanie i równomierne wypchnięcie narożników. Jest to podobna czynność, jaką wykonuje się na codzień z sypialnianymi poduszkami pościelowymi.



INSTRUKCJA CZYSZCZENIA I FORMOWANIA PODUSZEK

Szampowanie:



- ręczne z użyciem gąbki lub miękkiej szczotki, pianą o małej zawartości wilgoci temperatura 20 C do 40 C
- mechanicznie z użyciem szamponiery, temperatura 20 C do 40 C
- usuwanie plamy ręcznie lub mechanicznie.

Nie wolno dopuścić do przemoczenia wyrobu.

Do szampowania używać środki dostępne na rynku, przeznaczone do tkanin meblowych w ilościach podanych na opakowaniu.



Suszenie w stanie swobodnym, w temperaturze pokojowej.



Nie stosować miejscowego bielenia i czyszczenia środkami zawierającymi chlor, jak również przy użyciu innych bezchlorowych środków wybielających.



Czyszczenie chemiczne:

- czyszczenie chemiczne w tetrachloroetylenie
- temperatura 20 C
- oddziaływanie mechaniczne ograniczone (zabrudzenia tamponować, nie wolno trzeć)
- suszenie w stanie swobodnym, w temperaturze pokojowej

C 2szt	D 4szt	E 4szt	F 2szt	G 2szt	H 8szt	I 10szt	J 1szt
	ŚRUBA M6x60	ŚRUBA M6x45	SZCZEP TAPICERSKI	SZCZEP TAPICERSKI	ŚRUBA M6x20	NÓŻKA DREWNIANA	KLUCZ IMBUSOWY

