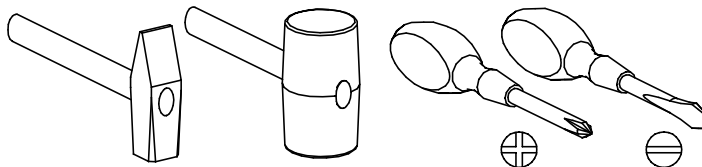
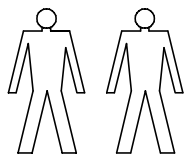


PRZED ROZPOCZĘCIEM MONTAŻU ZAPOZNAĆ SIĘ Z INSTRUKCJĄ

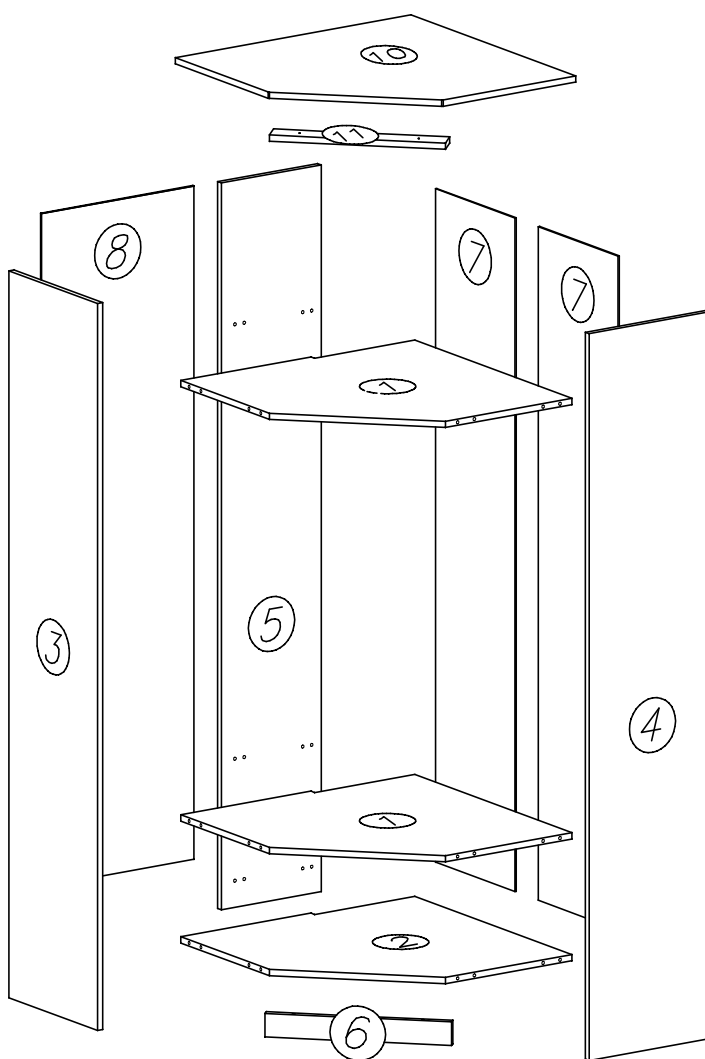
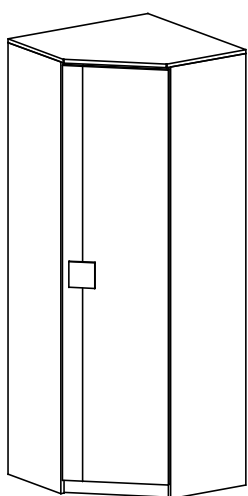
Narzędzia niezbędne do montażu (nie dostarczane przez producenta)

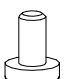


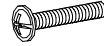


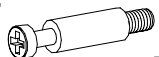
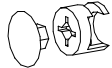
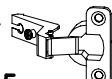
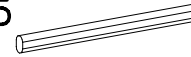


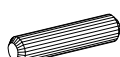
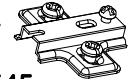
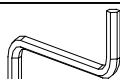
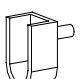
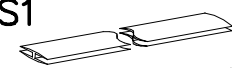


GUMI

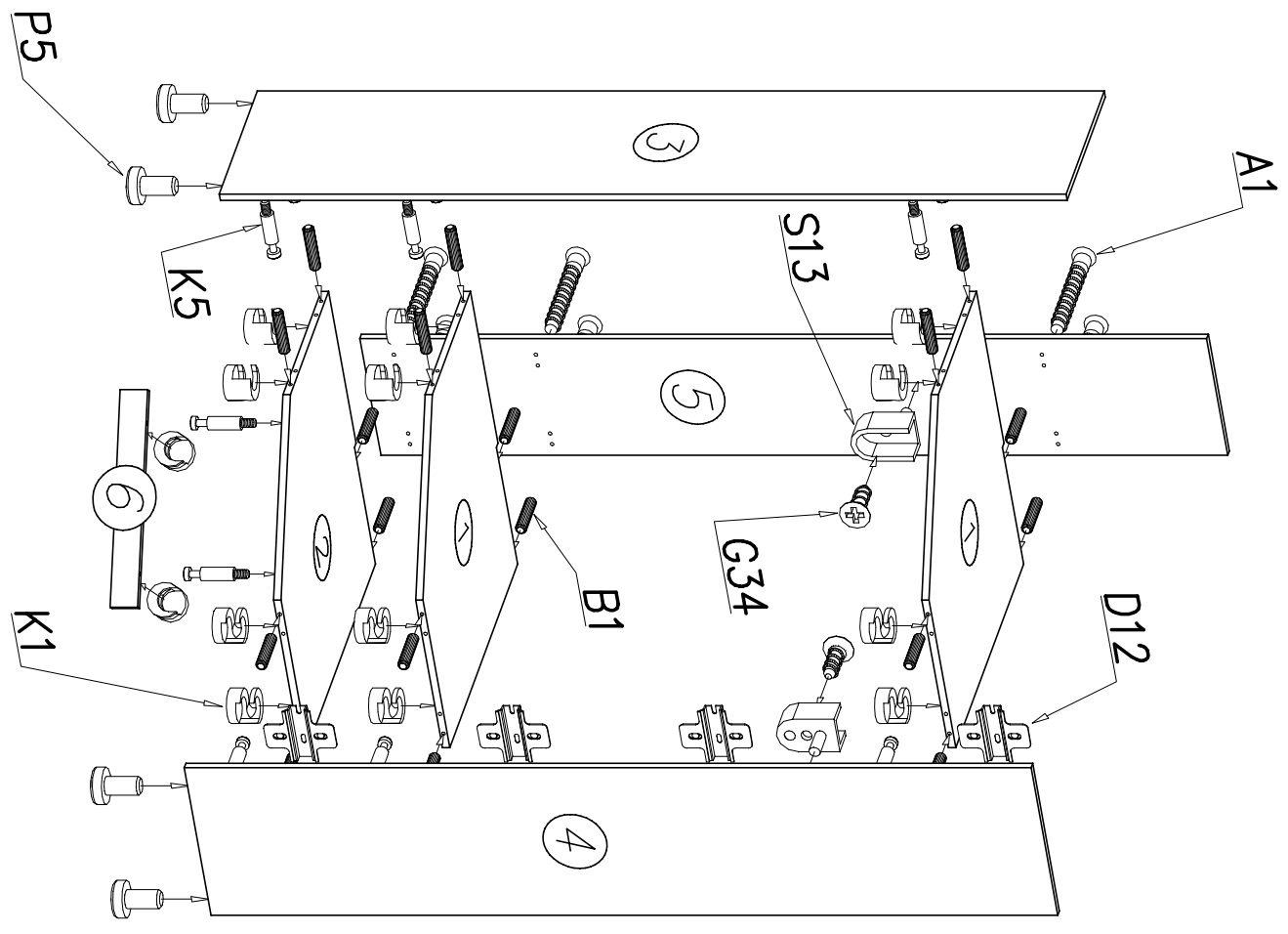
G-7

Nr	Nazwa elementu	Dł [mm]	Szer [mm]	Gr [mm]	Ilość	Kod	Paczka
1	wieniec	690	690	16	2		
2	wieniec dolny	690	690	16	1		
3	bok lewy	1850	380	16	1		
4	bok prawy	1850	380	16	1		
5	przegroda tył	1850	300	16	1		
6	czokół	466	60	16	1		
7	HDF ściana tylna	1803	350	2,5	2		
8	HDF ściana tylna	1803	420	2,5	1		
9	drzwi	445	1778	16	1		
10	blat górny	707	707	16	1		
11	listwa górna	446	60	16	1		

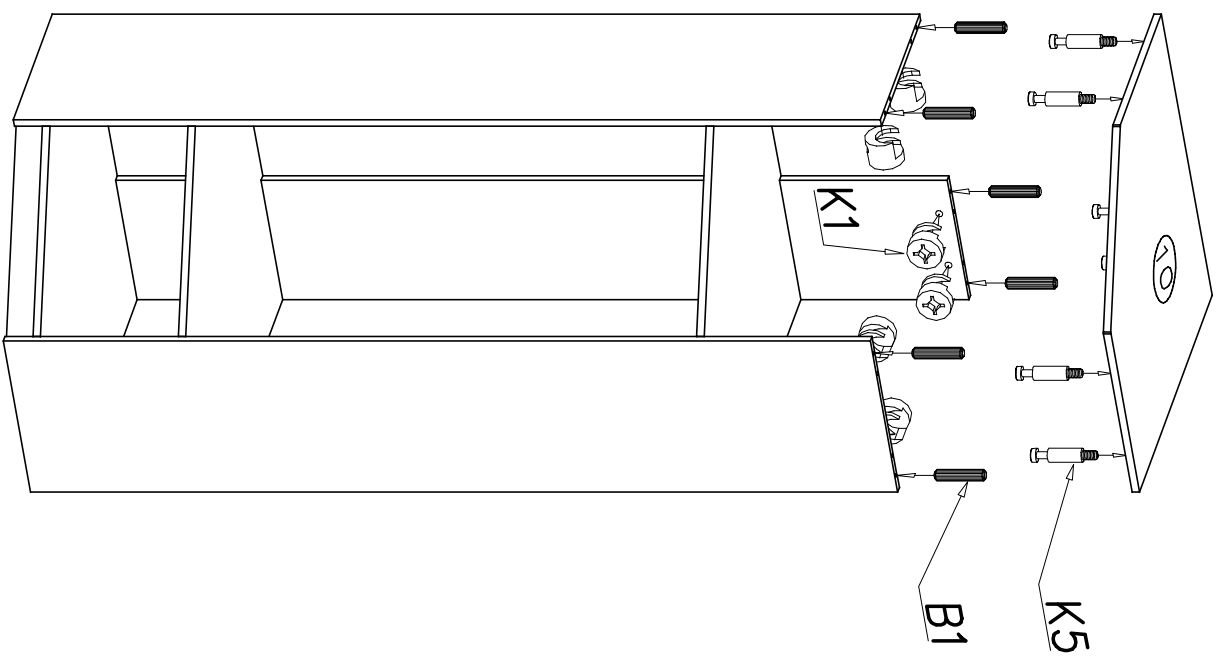


P5  x6	G3  4 x 30 x2	G34  3,5 x 16 x10	N15  M4 x 25 x2	G6  3 x 13 x20
W4  x100	K5  x20	K1  ø15 x 12 x20	C12  Z3545 x4	S5  666mm x1
A1  ø7 x 50 x6	E8  x1	B1  x24	D12  PZ3545 x4	W2  x1
				S13  x2
				S1  1850mm x1

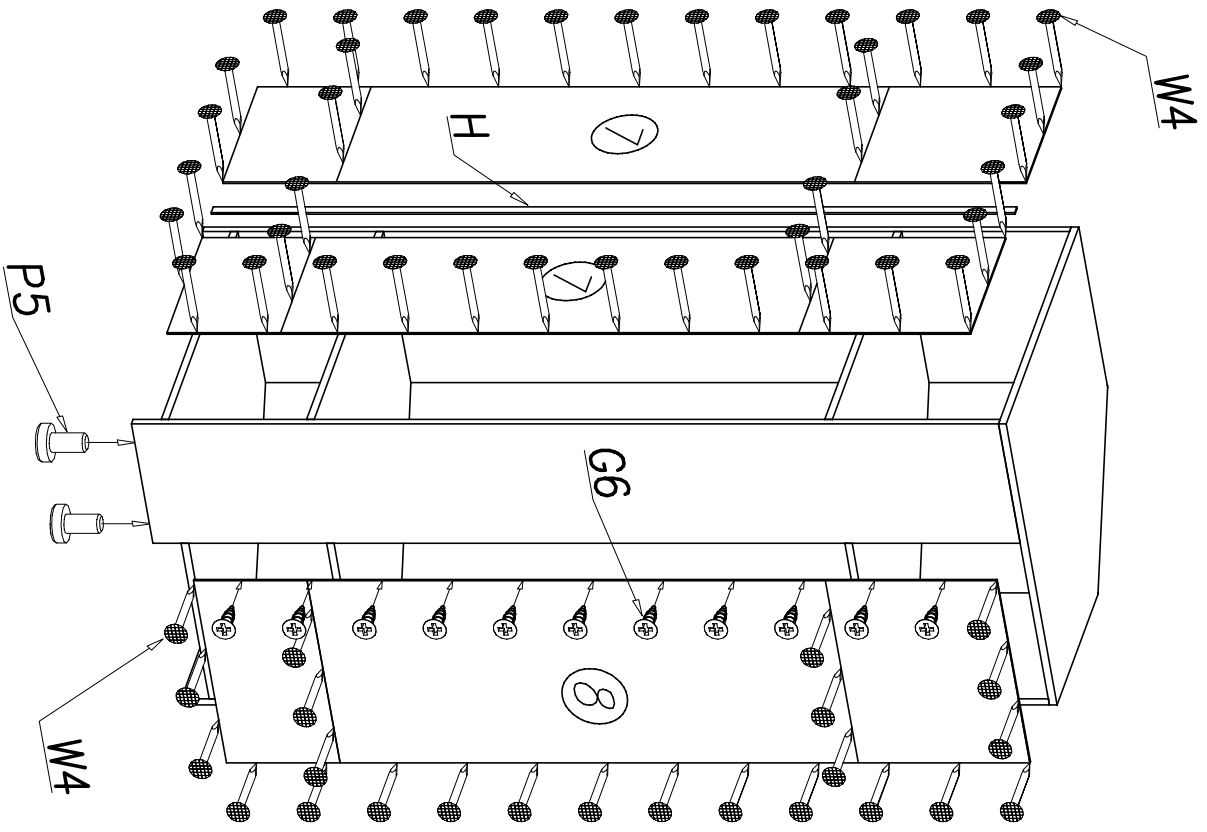
I



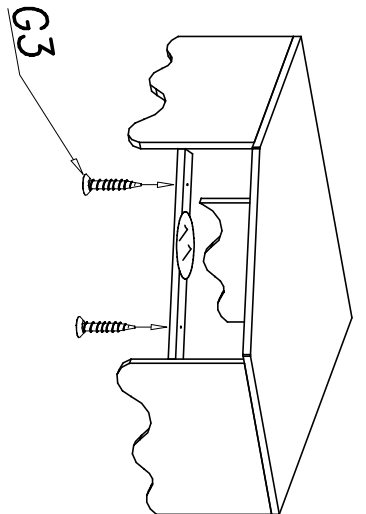
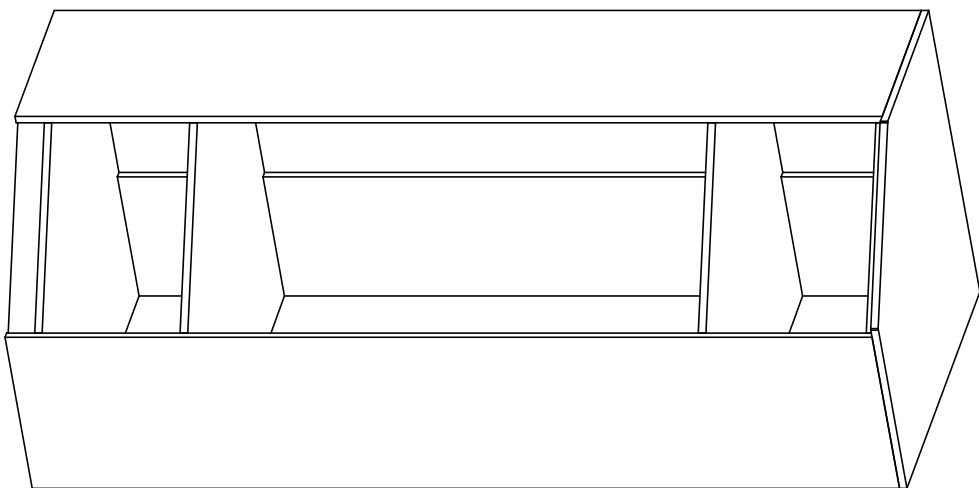
II



III

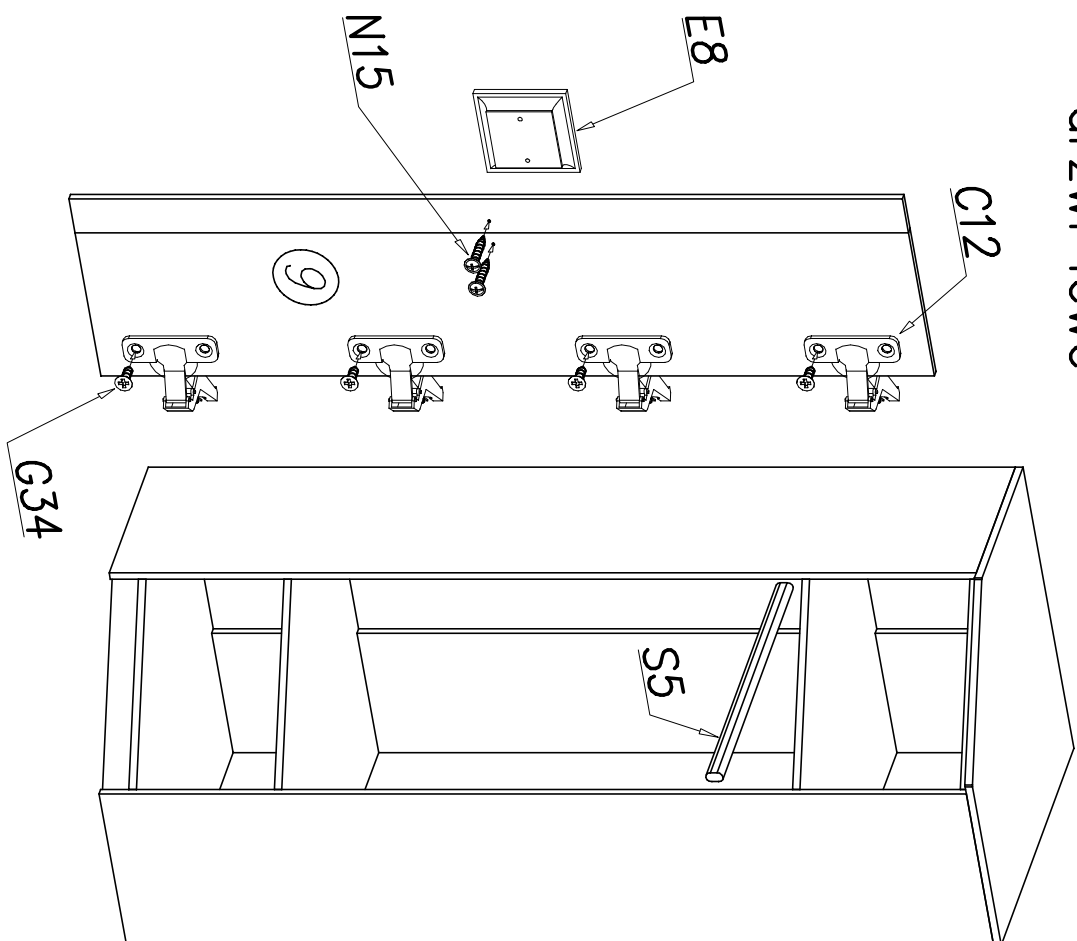


IV



V

Opcja:
drzwi lewe



Opcja:
drzwi prawe

