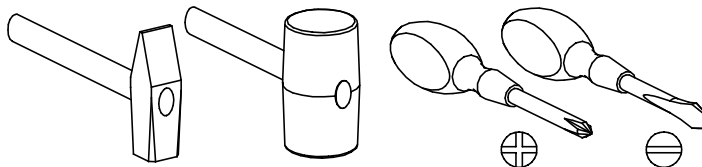


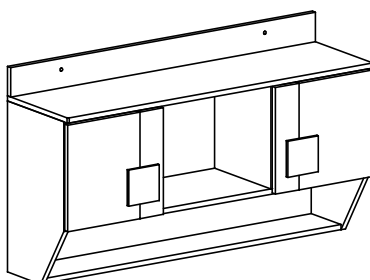
PRZED ROZPOCZĘCIEM MONTAŻU ZAPOZNAĆ SIĘ Z INSTRUKCJĄ

Narzędzia niezbędne do montażu (nie dostarczane przez producenta)

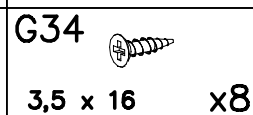
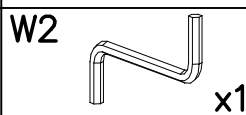
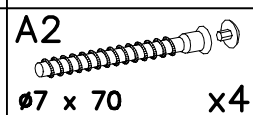
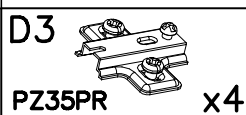
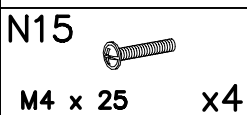
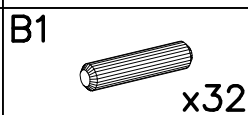
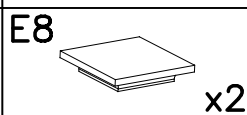
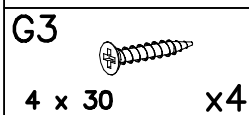
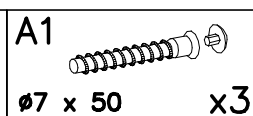
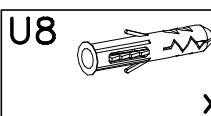
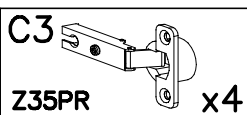
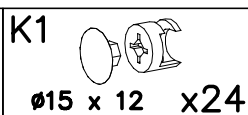
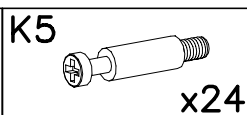
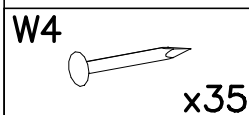
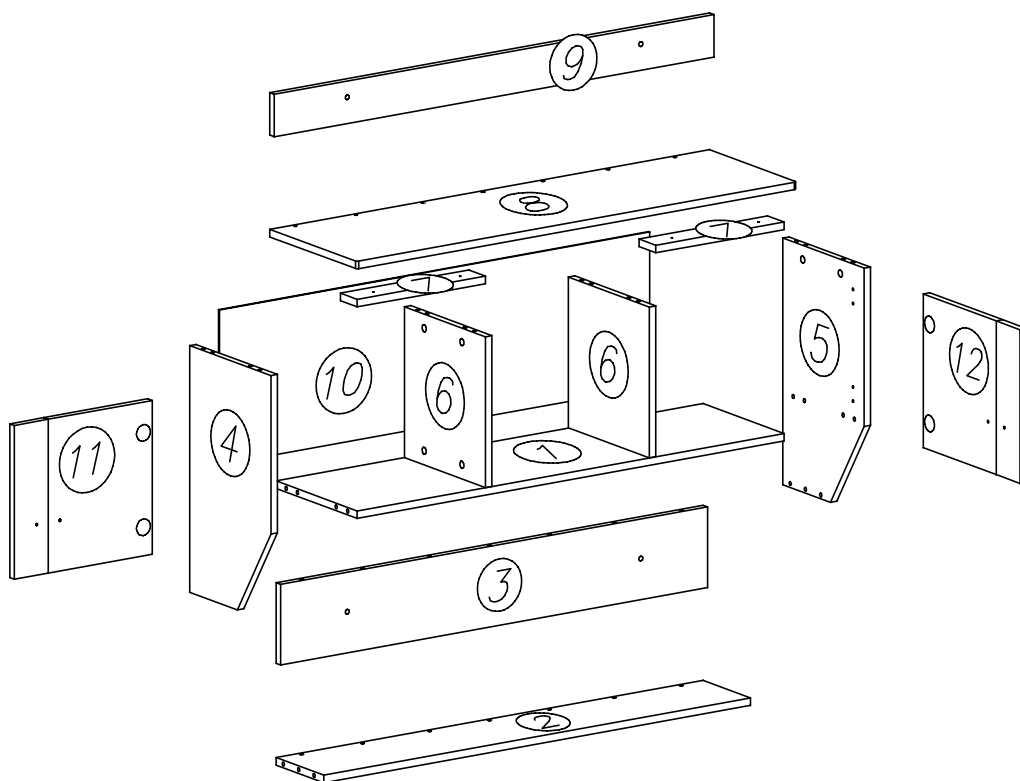


# GUMI

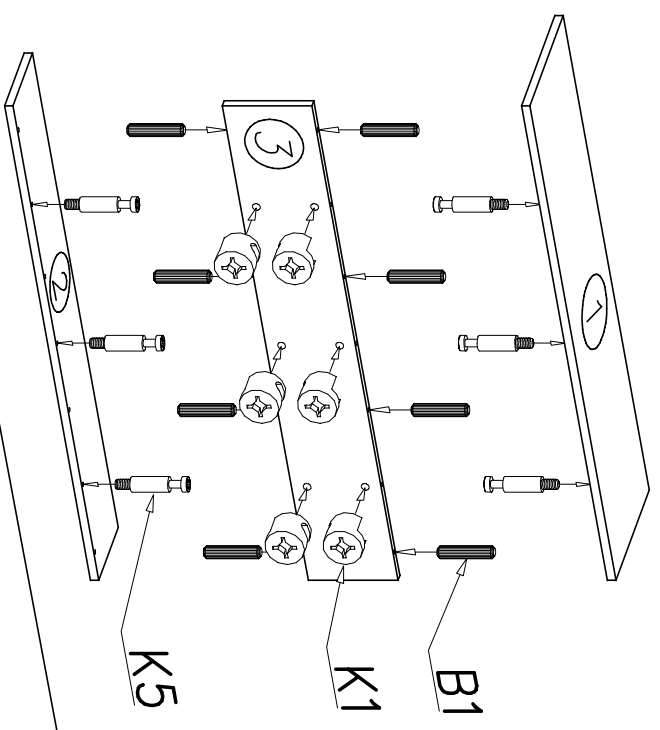
G-4



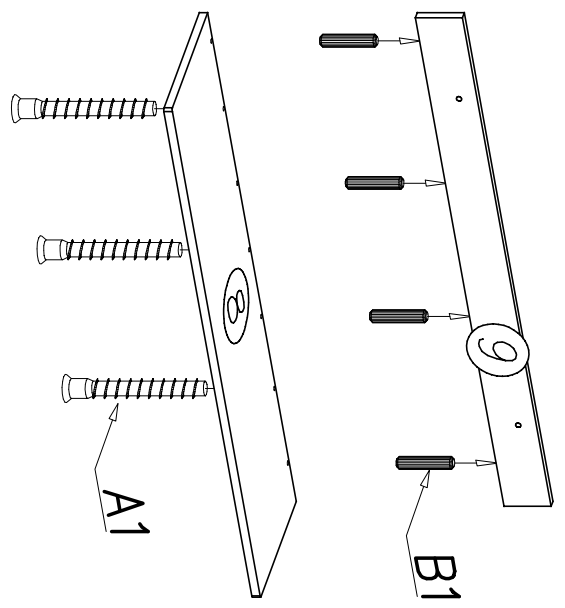
Nr	Nazwa elementu	Dł [mm]	Szer [mm]	Gr [mm]	Ilość	Kod	Paczka
1	wieniec	1067	287	16	1		
2	półka	1067	170	16	1		
3	tył	1067	170	16	1		
4	bok lewy	523	290	16	1		
5	bok prawy	523	290	16	1		
6	przegroda	320	287	16	2		
7	listwa górna	320	60	16	2		
8	blat górny	1100	311	16	1		
9	nadstawka	1100	90	16	1		
10	HDF sciana tylna	1088	350	2,5	1		
11	drzwi lewe	345	326	16	1		
12	drzwi prawe	345	326	16	1		



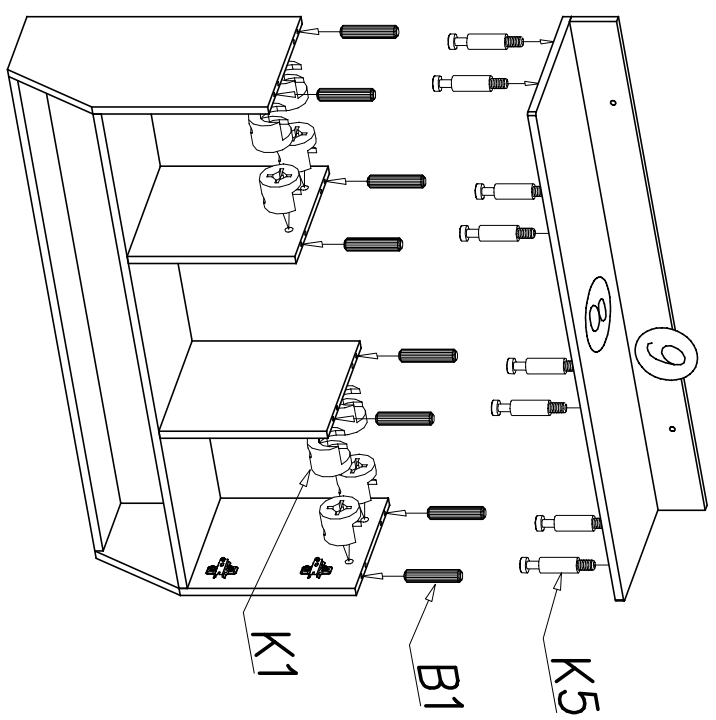
I



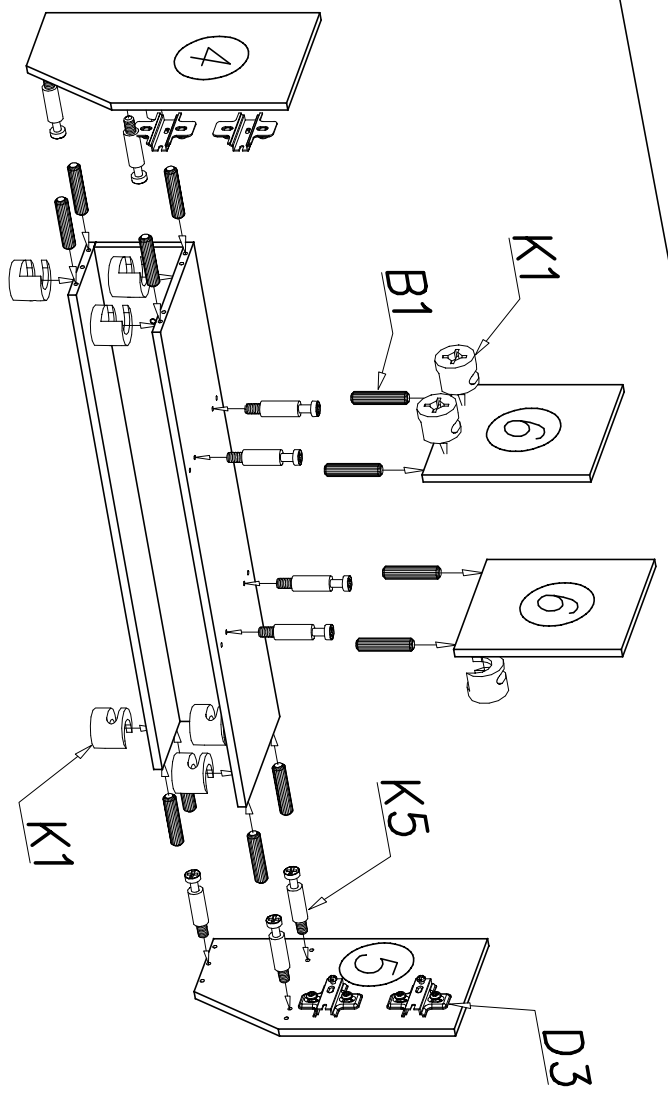
III



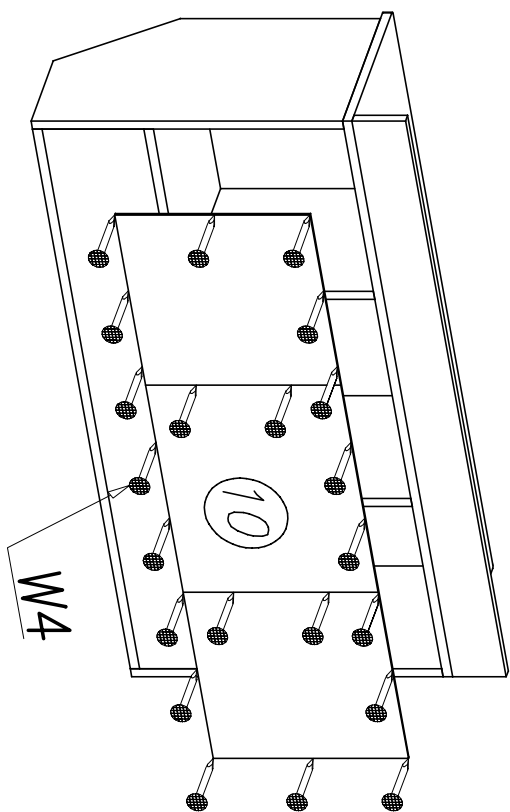
IV



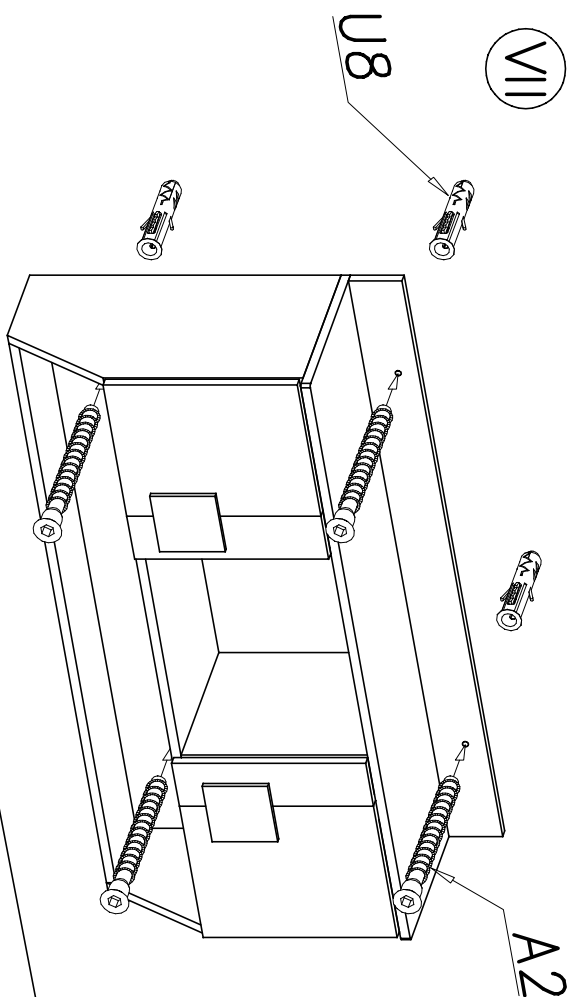
II



V



VII



VI

