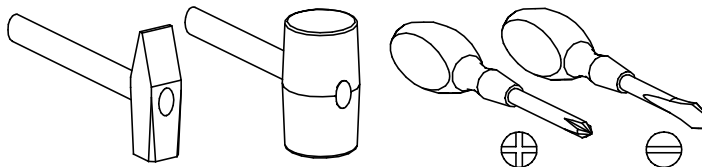


PRZED ROZPOCZĘCIEM MONTAŻU ZAPOZNAĆ SIĘ Z INSTRUKCJĄ

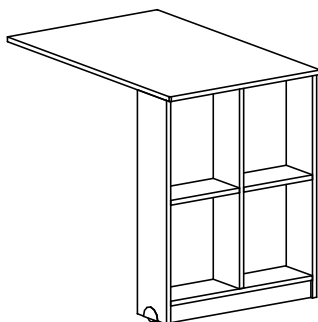
Narzędzia niezbędne do montażu (nie dostarczane przez producenta)



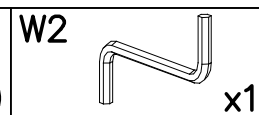
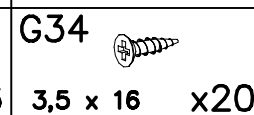
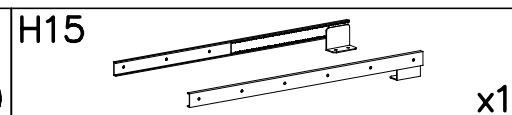
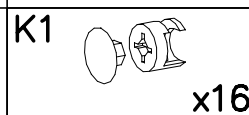
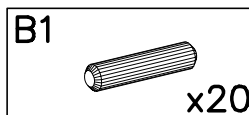
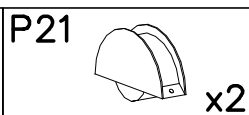
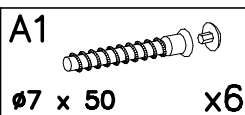
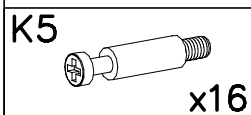
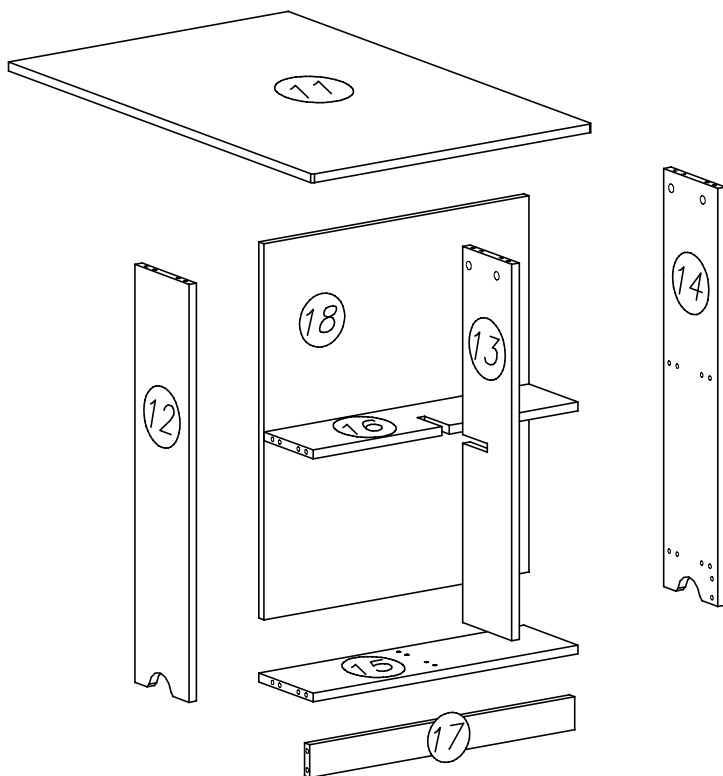
# GUMI

## G-15

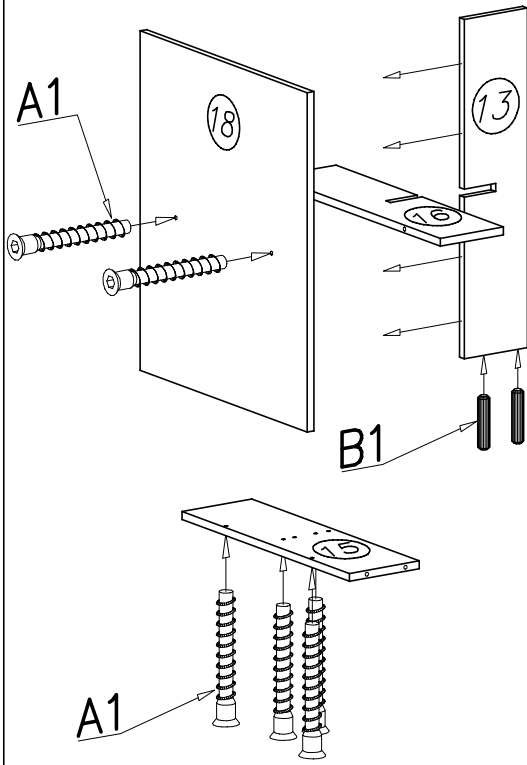
### biurko



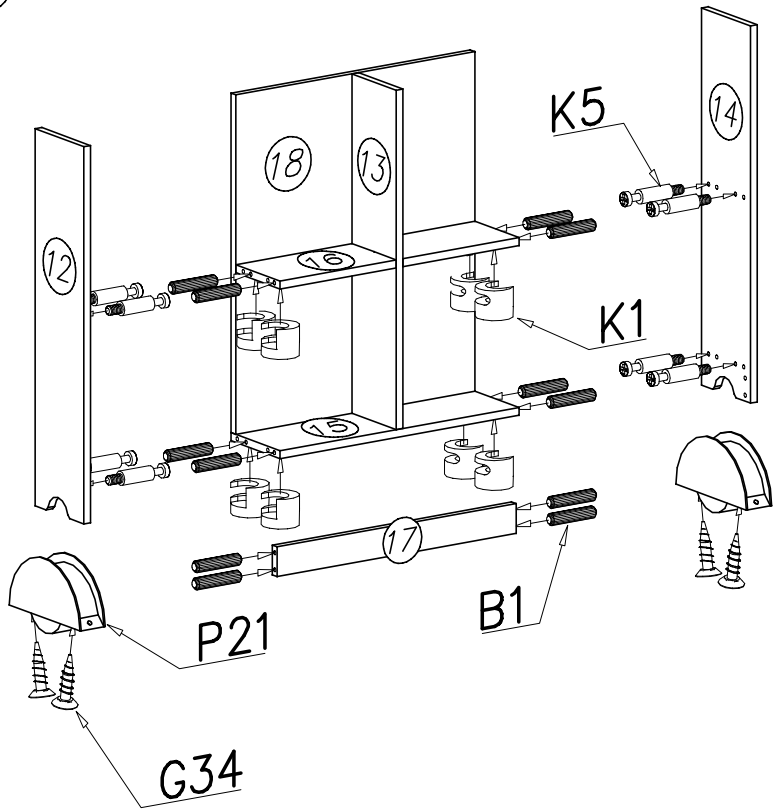
Nr	Nazwa elementu	Dł [mm]	Szer [mm]	Gr [mm]	Ilość	Kod	Paczka
11	blat biurka	930	600	16	1		
12	bok lewy	760	166	16	1		
13	przegroda	684	150	16	1		
14	bok prawy	760	166	16	1		
15	wieniec dolny	567	166	16	1		
16	wieniec środkowy	567	150	16	1		
17	cokół	567	60	16	1		
18	tył	684	567	16	1		



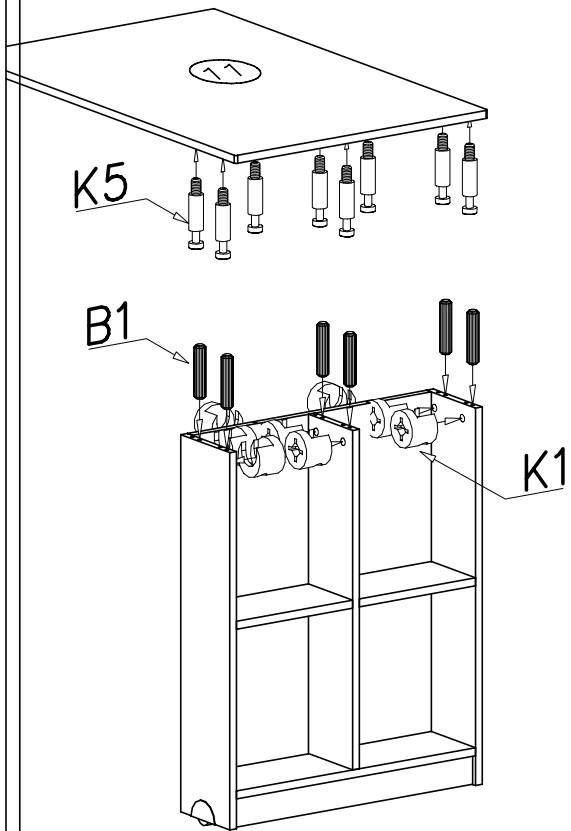
I



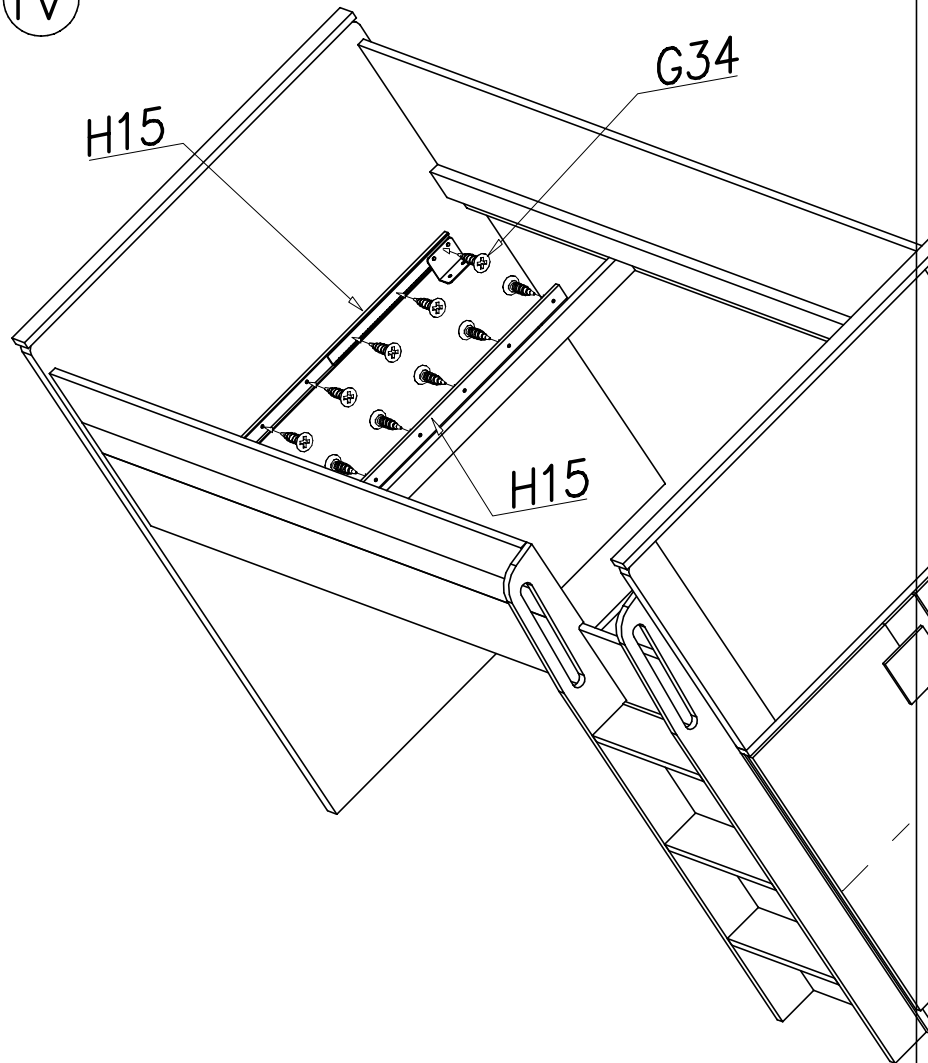
II

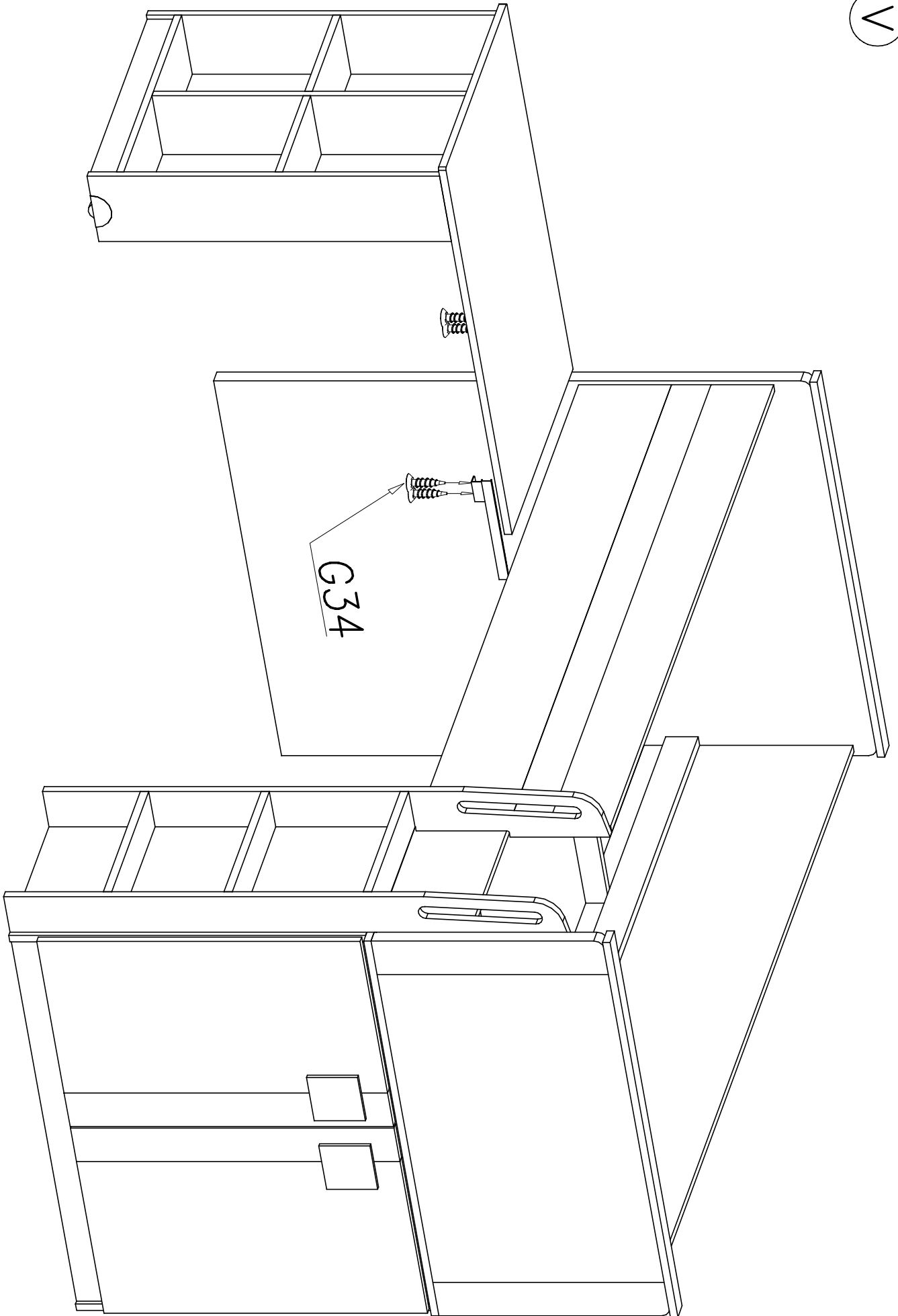


III



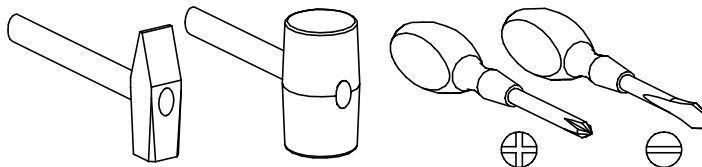
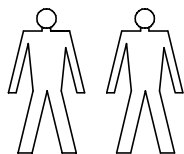
IV





PRZED ROZPOCZĘCIEM MONTAŻU ZAPOZNAĆ SIĘ Z INSTRUKCJĄ

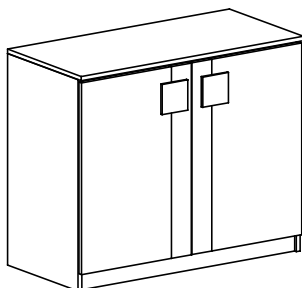
Narzędzia niezbędne do montażu (nie dostarczane przez producenta)



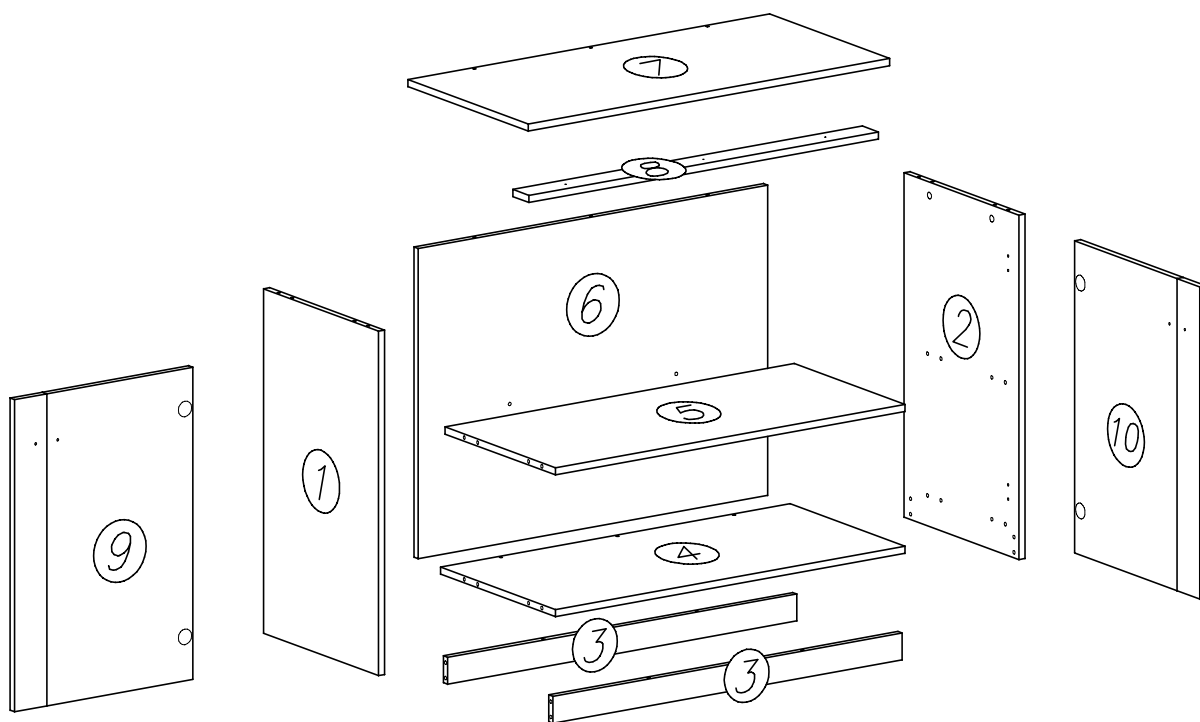
# GUMI

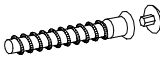
## G-15

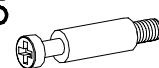
### szafka

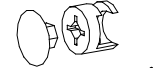


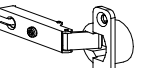
Nr	Nazwa elementu	Dł [mm]	Szer [mm]	Gr [mm]	Ilość	Kod	Paczka
1	bok lewy	769	432	16	1		
2	bok prawy	769	432	16	1		
3	cokółt	919	60	16	2		
4	wieniec dolny	919	432	16	1		
5	wieniec środkowy	919	415	16	1		
6	tył	693	919	16	1		
7	blat górny	952	452	16	1		
8	listwa górna	919	60	16	1		
9	drzwi lewe	470	697	16	1		
10	drzwi prawe	470	697	16	1		





A1   
 ø7 x 50 x11

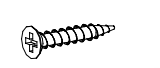
K5   
 x12

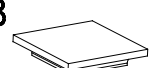
K1   
 ø15 x 12 x12

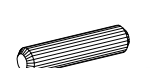
C3   
 Z35PR x4

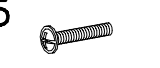
D3   
 PZ35PR x4

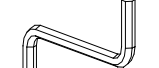
P5   
 x8


G3   
 4 x 30 x3

E8   
 x2

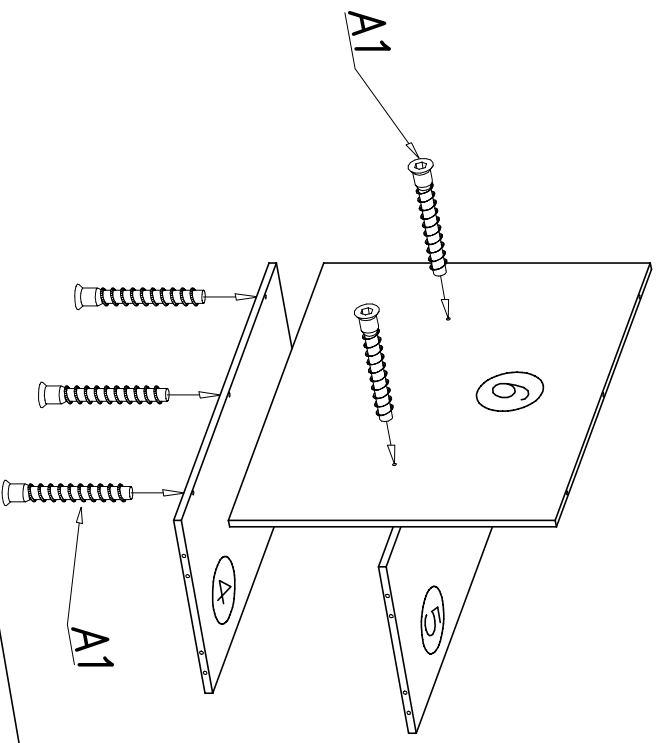
B1   
 x24

N15   
 M4 x 25 x4

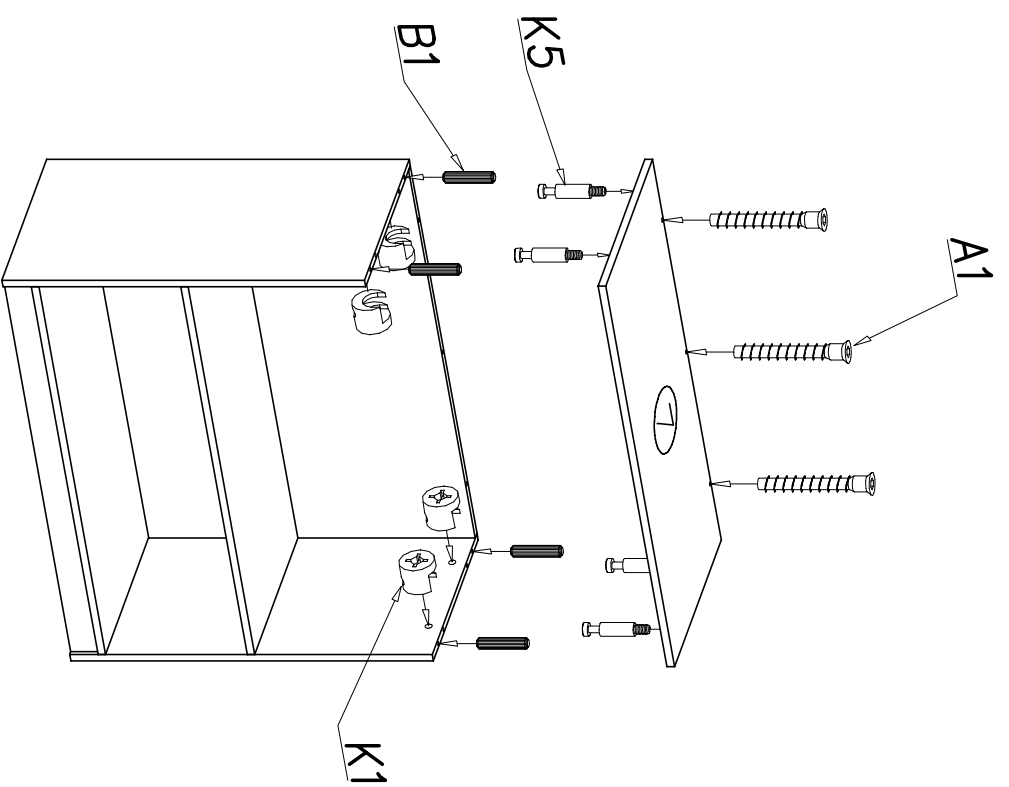
W2   
 x1

G34   
 3,5 x 16 x8

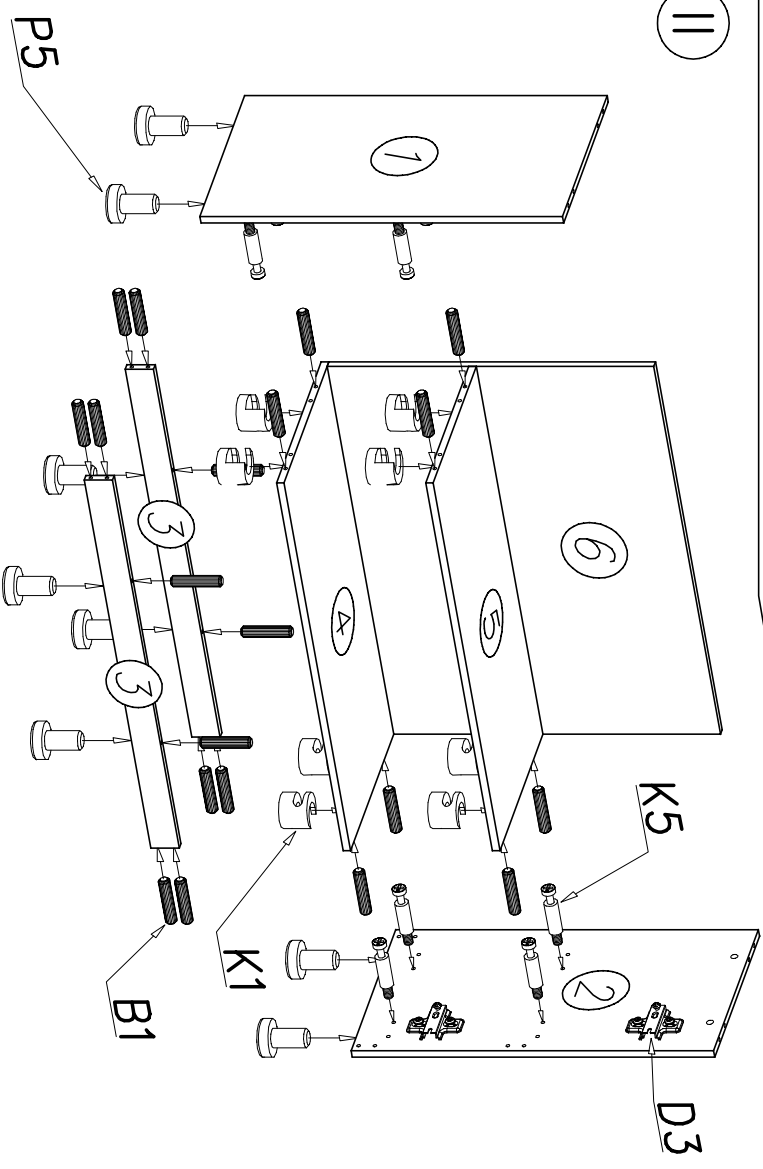
I



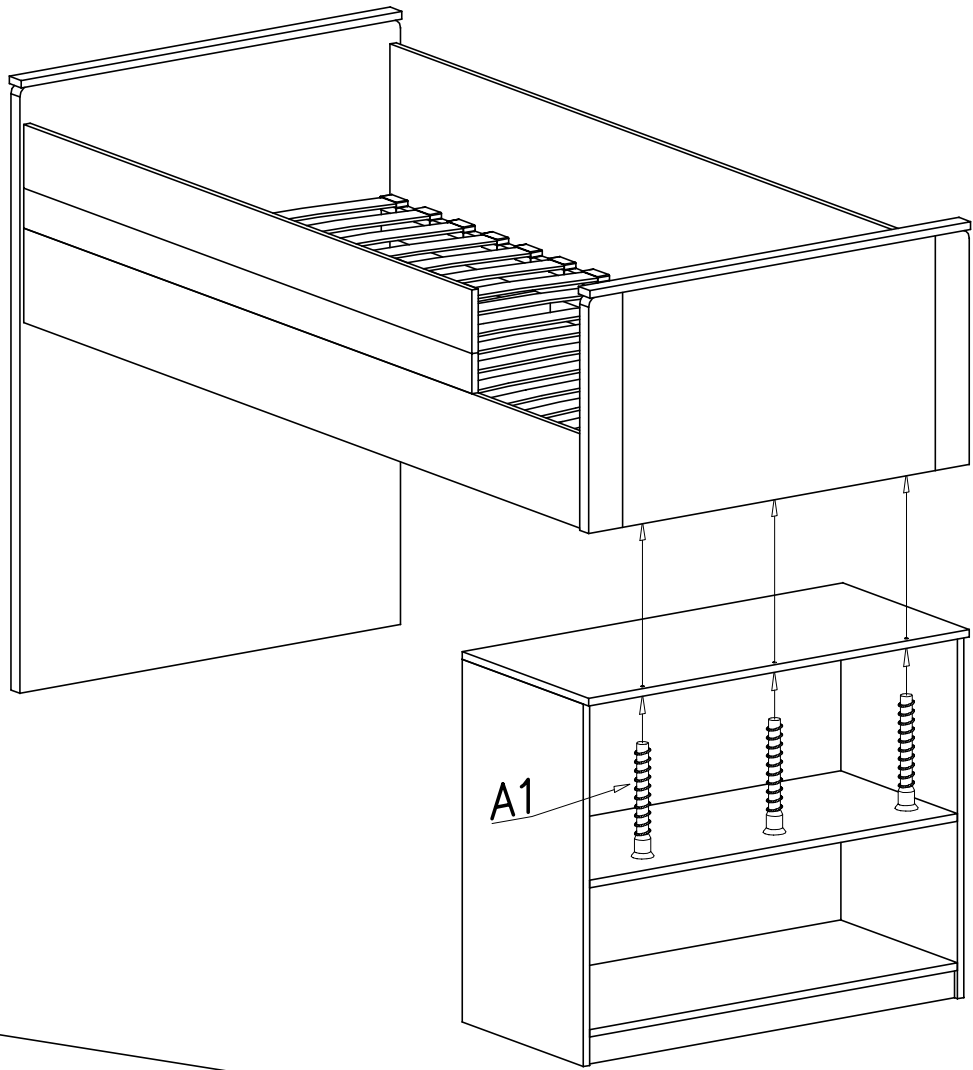
III



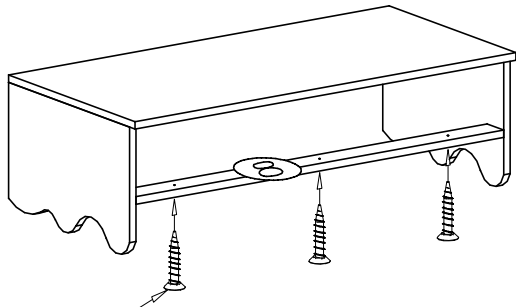
II



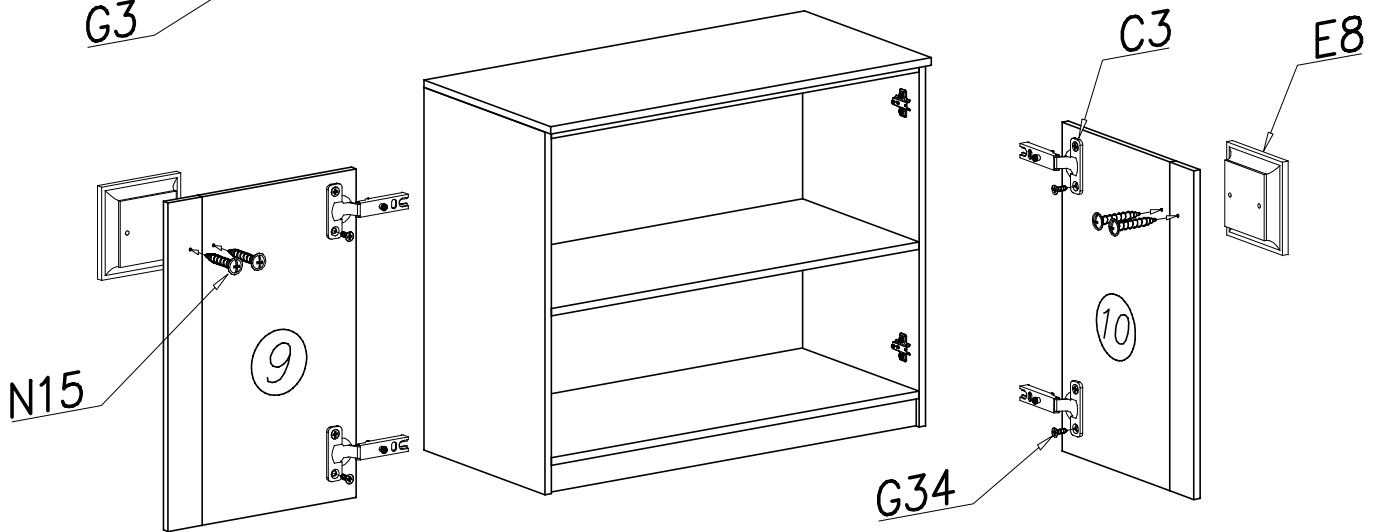
IV



V



G3



N15

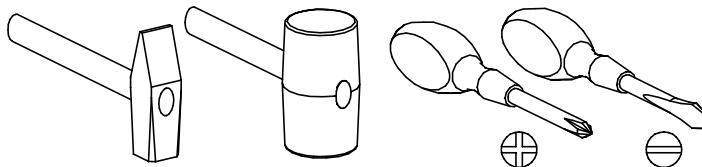
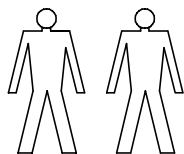
C3

E8

G34

PRZED ROZPOCZĘCIEM MONTAŻU ZAPOZNAĆ SIĘ Z INSTRUKCJĄ

Narzędzia niezbędne do montażu (nie dostarczane przez producenta)

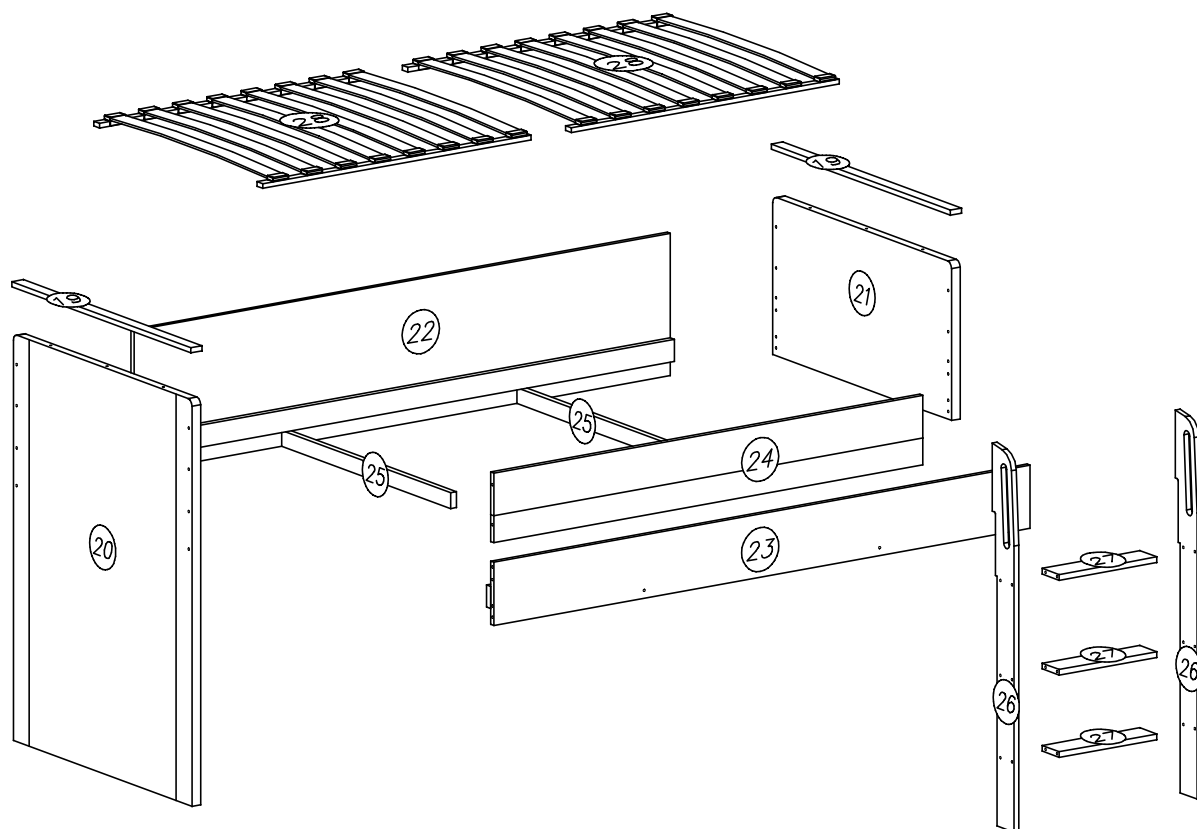


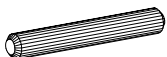
# GUMI

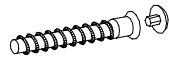
## G-15


### skrzynia łóżka


Nr	Nazwa elementu	Dł [mm]	Szer [mm]	Gr [mm]	Ilość	Kod	Paczka
19	listwa ozdobna	862	42	16	2		
20	szczyt łóżka duży	952	1285	32	1		
21	szczyt łóżka mały	952	500	32	1		
22	tył łóżka	2000	450	16	1		
23	przód łóżka dolny	2000	200	16	1		
24	przód łóżka górny	1600	220	16	1		
25	listwa łącząca	900	50	22	2		
26	noga drabinki				2		
27	szczelbel drabinki				3		
28	listwy sprężynujące				2		




**B3**  
  
 ø8 x 50 x3

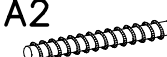
**A1**  
  
 ø7 x 50 x15

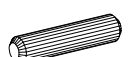
**N20**  
  
 M6 x 50 x2


**N19**  
  
 x2

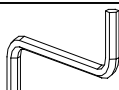
**N8**  
  
 x12

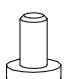
**W1**  
  
 x1

**A2**  
  
 ø7 x 70 x6

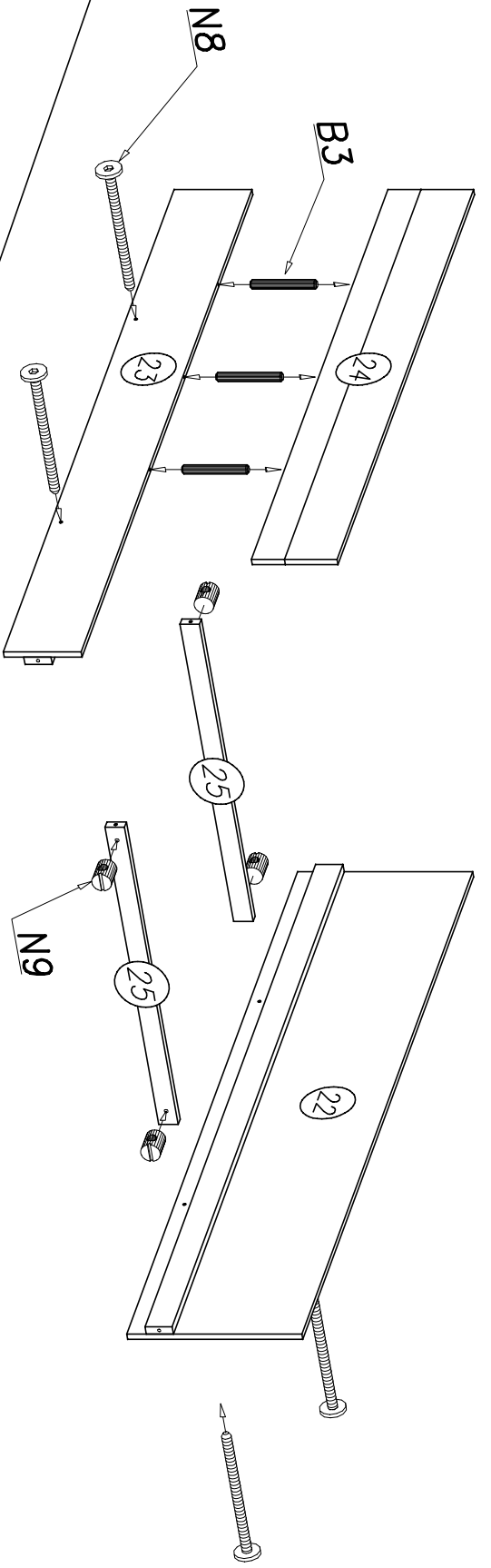
**B1**  
  
 x18

**N9**  
  
 x12

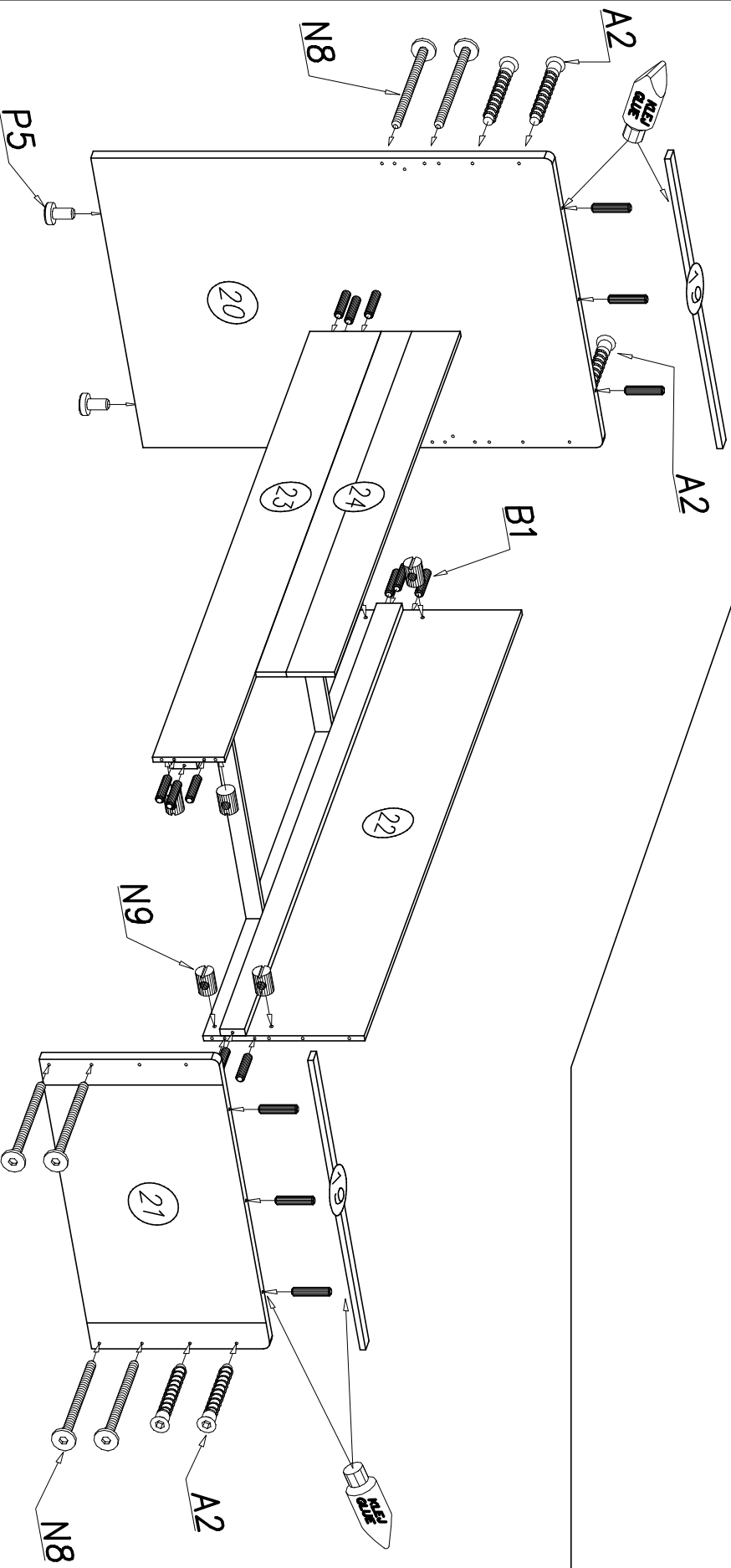
**W2**  
  
 x1

**P5**  
  
 x2

1

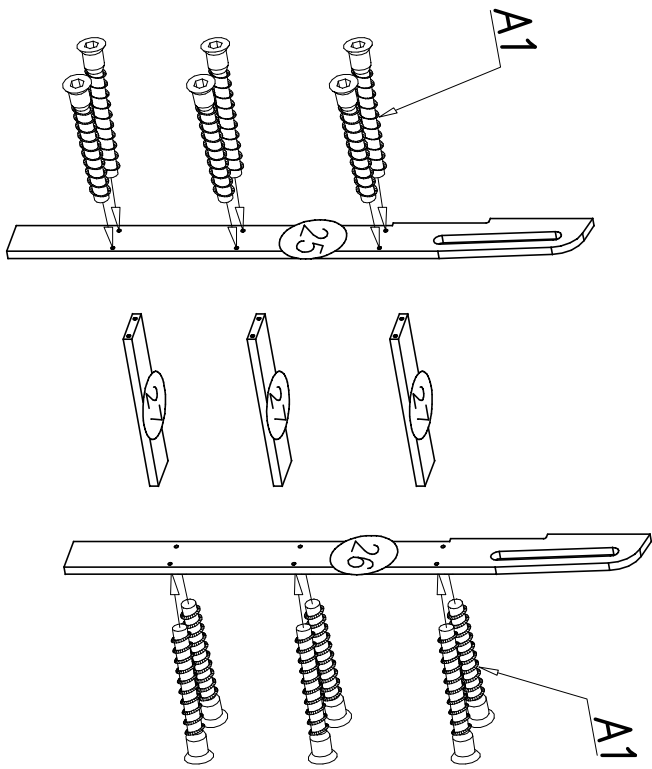


11

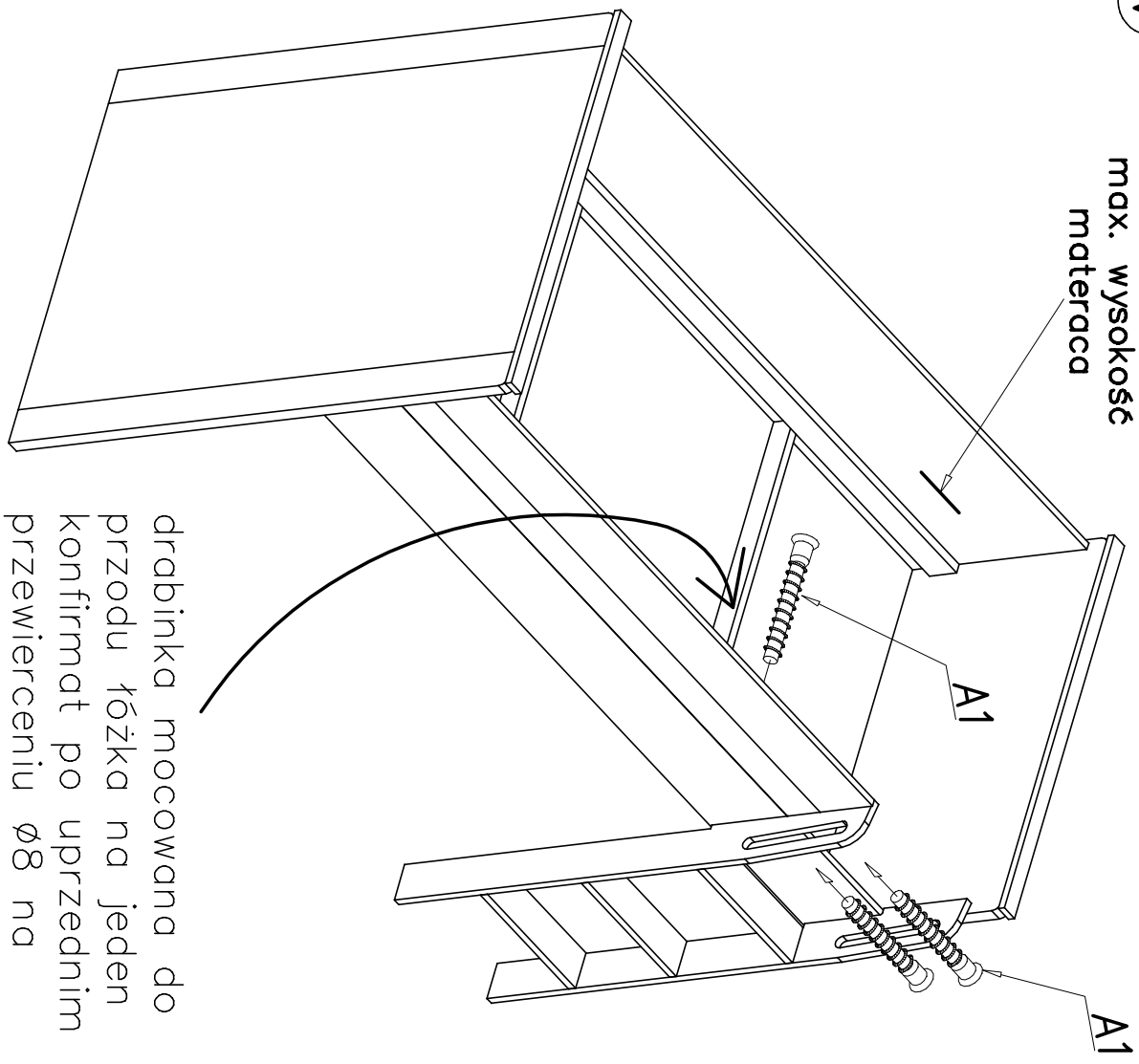




III



IV



drabinka mocowana do przodu łóżka na jeden konfirmat po uprzednim przewierceniu  $\varnothing 8$  na przelot jest stosowana z prawej lub lewej strony.

