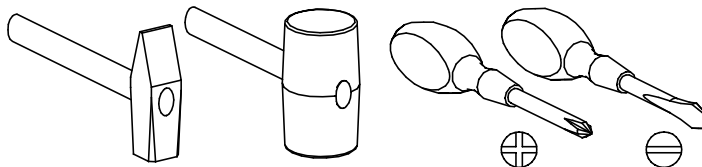


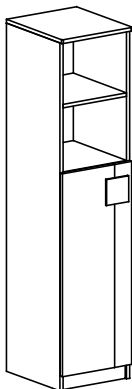
PRZED ROZPOCZĘCIEM MONTAŻU ZAPOZNAĆ SIĘ Z INSTRUKCJĄ

Narzędzia niezbędne do montażu (nie dostarczane przez producenta)

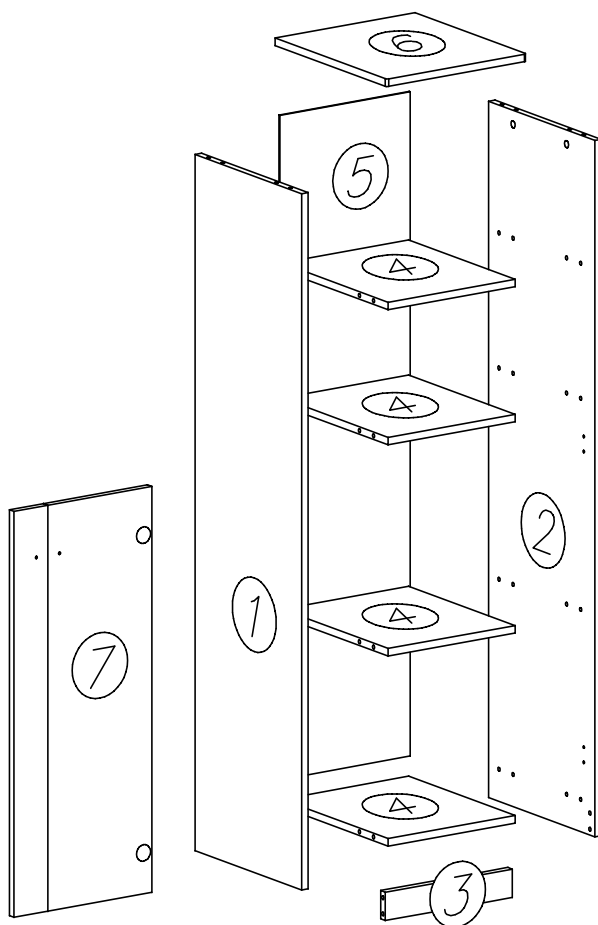


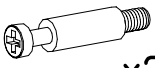
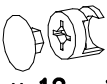
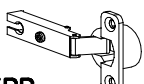
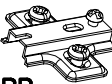
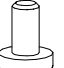
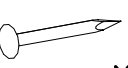
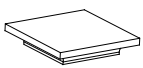
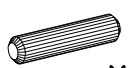

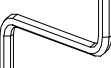
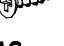
GUMI

G-10

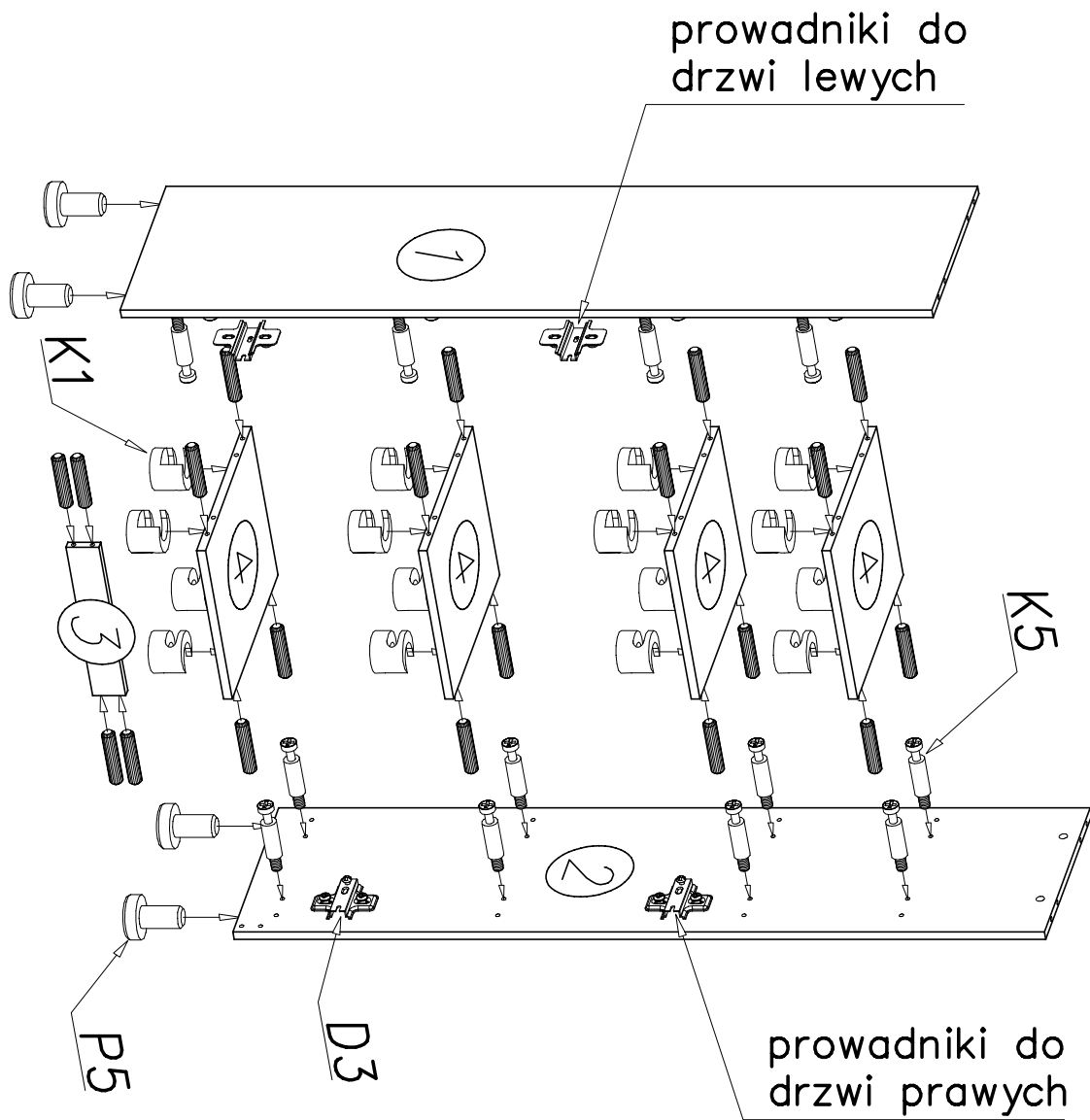


Nr	Nazwa elementu	Dł [mm]	Szer [mm]	Gr [mm]	Ilość	Kod	Paczka
1	bok lewy	1477	380	16	1		
2	bok prawy	1477	380	16	1		
3	czokół	317	60	16	1		
4	wieniec	317	377	16	3		
5	HDF ściana tylna	1430	338	2,5	1		
6	blat górny	350	398	16	1		
7	drzwi	345	861	16	1		

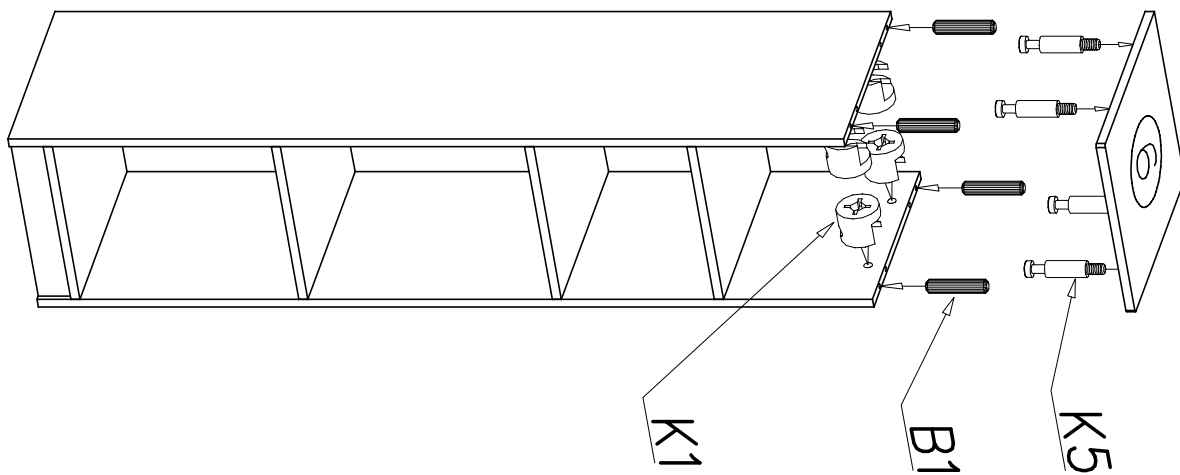


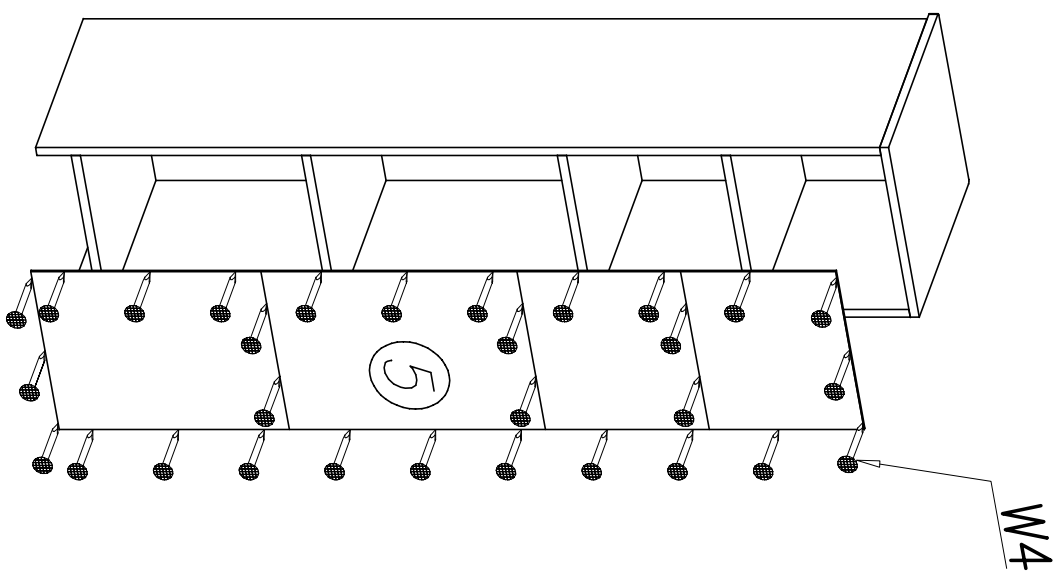
K5  x20	K1  ø15 x 12 x20	C3  Z35PR x2	D3  PZ35PR x2	P5  x4
W4  x40	E8  x1	B1  x24	N15  M4 x 25 x2	W2  x1
				G34  3,5 x 16 x4

I

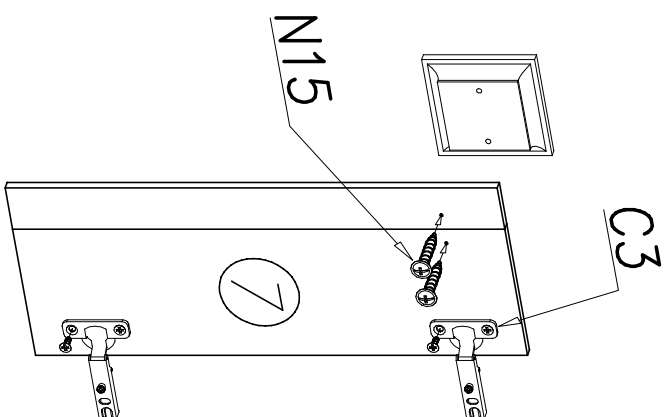


II





Opcja:
drzwi lewe



Opcja:
drzwi prawe

