



INSTRUKCJA
MONTAŻU

**SZANOWNY KLIENCIE!
PRZED MONTAŻEM MEBLI
PROSZĘ DOKŁADNIE ZAPOZNAĆ SIĘ
Z INSTRUKCJĄ MONTAŻU.**

**ELEMENTY NOSZĄCE ŚLADY MONTAŻU REKLAMOWANE ZE
WZGLĘD NA USZKODZENIA MECHANICZNE LUB SKAZY NIE
PODLEGAJĄ REKLAMACJI !!!**

W przypadku wątpliwości przy montażu prosimy
o kontakt telefoniczny pod numer telefonu: 0 785 008 749
od poniedziałku do piątku w godz. 8-16

Mebel montujemy wg kolejnych kroków pokazanych na instrukcji. Kody naklejone na elementach mebli odpowiadają kodom zamieszczonym na instrukcji.

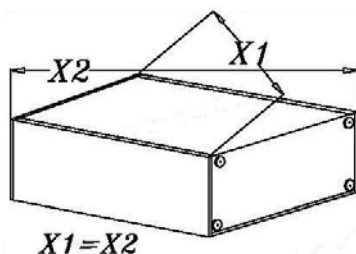
UWAGA! KOŁKI NABIJAMY W WĄSKĄ PŁASZCZYZNĘ ELEMENTU.

Montaż rozpoczynamy od złożenia ze sobą i skręcenia lub sklejenia: boków, wieńców oraz półek konstrukcyjnych i cokołów (jeżeli takie występują w modelu).

Następnie model przewracamy przednią częścią na podłogę i przybijamy ścianę tylną (HDF).
(w szerokich elementach stosowana jest listwa łącząca typu - H).

**UWAGA! ŚCIANE TYLNĄ PRZYBIJAMY LUB PRZYKRĘCAMY PO UPRZEDNIM
USTWIENIU PRZEKĄTNEJ KORPUSU (PATRZ RYSUNEK)**

Do tak zmontowanego korpusu przykręcamy resztę okuć: prowadniki zawiasu, prowadnice szuflad, rozwórki nożycowe do barków itp.



**UWAGA! DNO SZUFLADY PRZYBIJAMY PO UPRZEDNIM USTWIENIU PRZEKĄTNEJ
POMIĘDZY ELEMENTAMI (PATRZ RYSUNEK)**

W zależności od wybranego mebla szuflady mogą być łączone za pomocą confirmantów, mimośrodków bądź kołków.

Następnym etapem jest zawieszenie i regulacja frontów, wsunięcie i wyregulowanie szuflad w korpusie oraz przykręcenie uchwytów.

Jeżeli w danym modelu występują listwy ozdobne przykręcamy za pomocą odpowiednich wkrętów. Przedostatnim etapem jest ustawienie mebla we właściwym miejscu oraz przy pomocy poziomicy sprawdzenie pionu i poziomu mebla.

Ostatnią czynnością jest wyregulowanie frontów na zawiasach.

WSKAZÓWKI PIELĘGNACYJNE

Meble prosimy czyścić tylko ścierką do kurzu (suchą lub wilgotną)! Nie używać żadnych środków szorujących! Elementy szklane prosimy czyścić środkami do czyszczenia szkła dostępnymi na rynku i zgodnie z instrukcją na opakowaniu środków czyszczących do szkła.

INFORMACJA DOTYCZĄCA ELEMENTÓW SZKLANYCH

Nanieść na całą powierzchnię szyby środek do mycia szkła dostępny na rynku, następnie wytrzeć do sucha płaszczyzny elementu za pomocą czystej szmatki lub ręcznika papierowego. WYPOLEROWANIE szyby ściereczką z MIKROFIBRY. Podczas polerowania szybę należy trzymać przez czystą szmatkę lub papierowy ręcznik. W przypadku nie osiągnięcia zadowalającego efektu proszę powtórzyć wszystkie czynności od początku.

UWAGA!

Kolorystyka listwy ozdobnej jak i obrzeża elementów mebli może delikatnie odbiegać od laminatu płyty. Zależnie od partii produktu. NIE jest to podstawą do składania reklamacji.

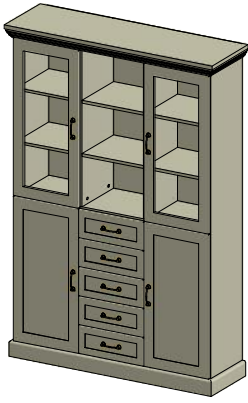
MAKSYMALNE OBCIĄŻENIE POSZCZEGÓLNYCH ELEMENTÓW

Półki szklane: 3kg

Półki z płyty: 7kg

Drażek: 10kg

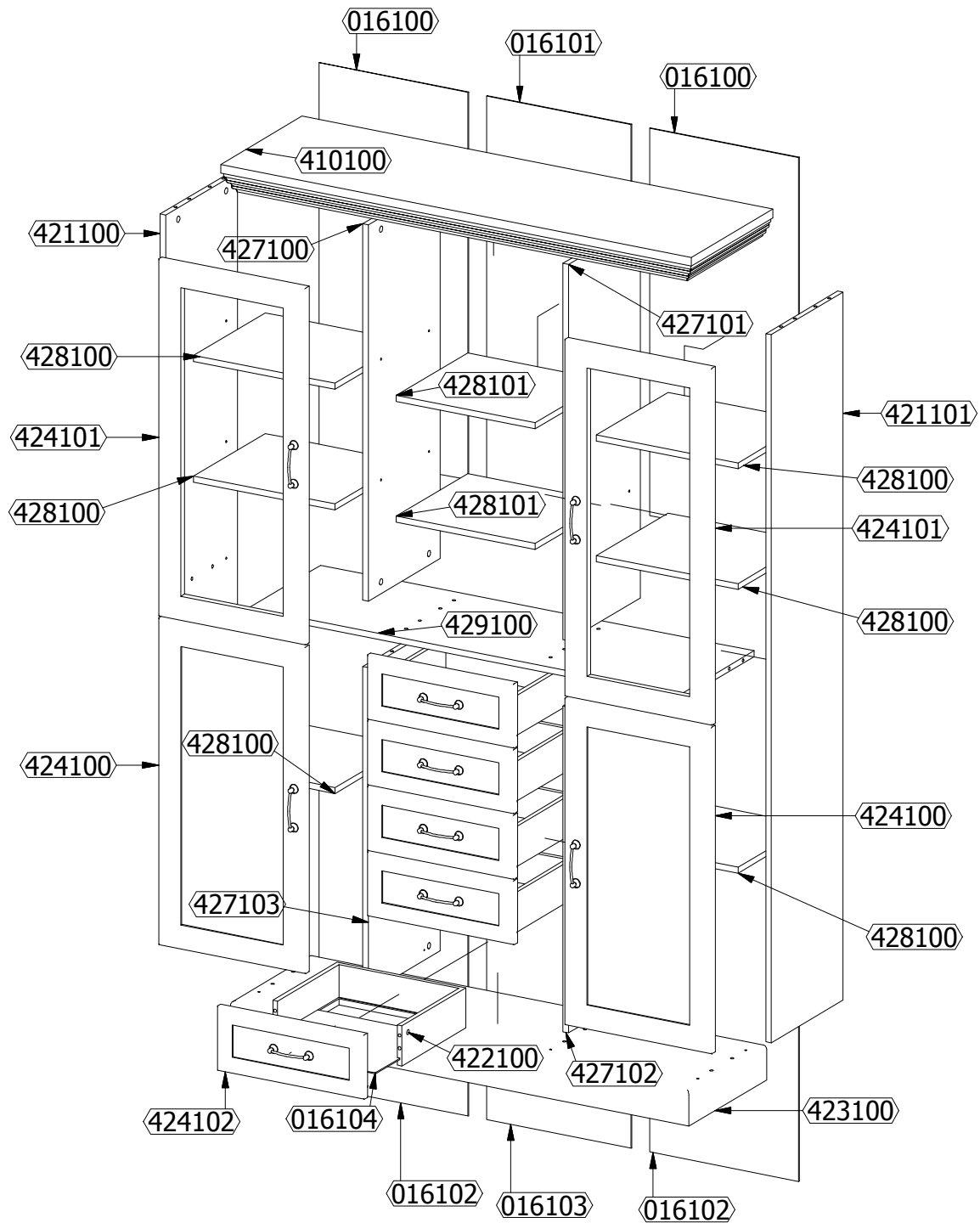
Szuflada: 5kg



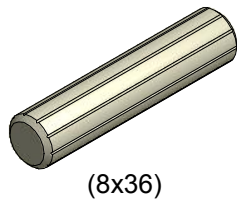
GAŁA MEBLE
Ul. Oleśnicka 1
56-416 Twardogóra
Tel. +48 (71)3157752
Fax. +48 (71)3150735
WINDSOR
Witryna 2D



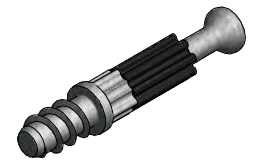
Instrukcja montażu / Montageanleitung / Mounting instruction / Инструкция сборки



A x 34



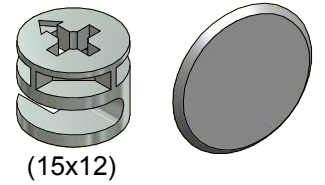
B x 30



B1 x 4



C x 28



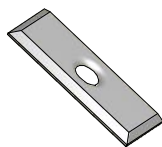
C1 x 10



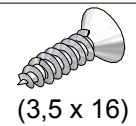
E x 120



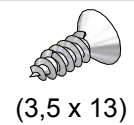
F x 48



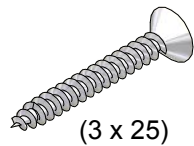
H x 16



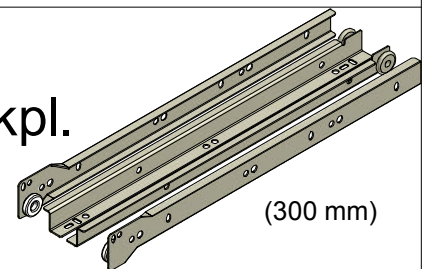
H1 x 20



J x 20



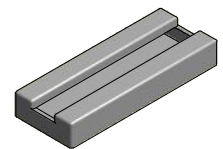
N x 5 kpl.



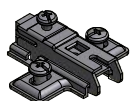
O x 32



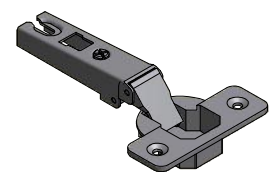
R x 8



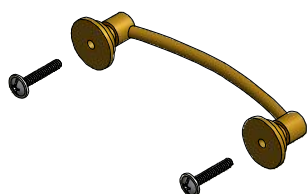
T x 8



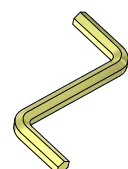
T1 x 8



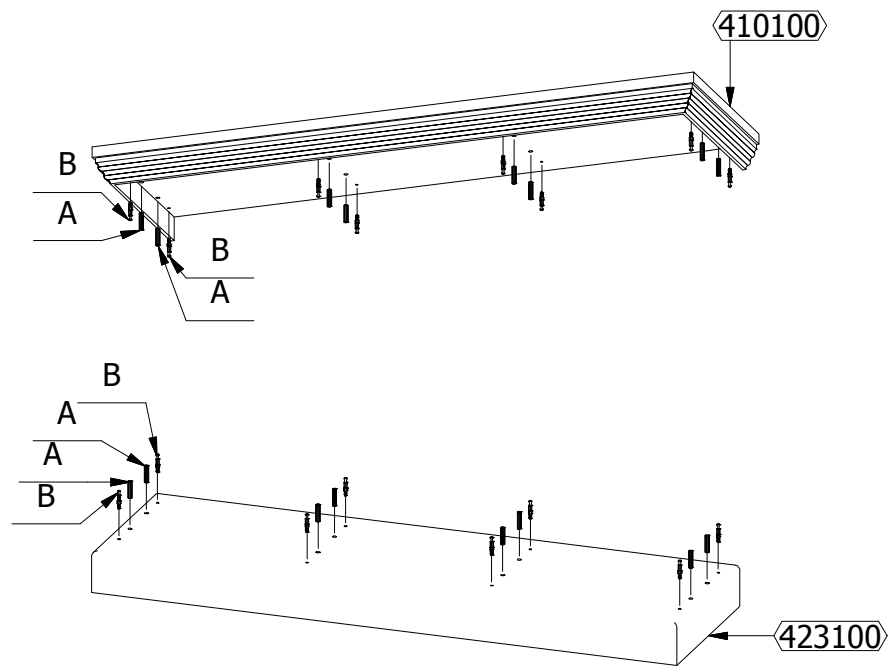
W x 9



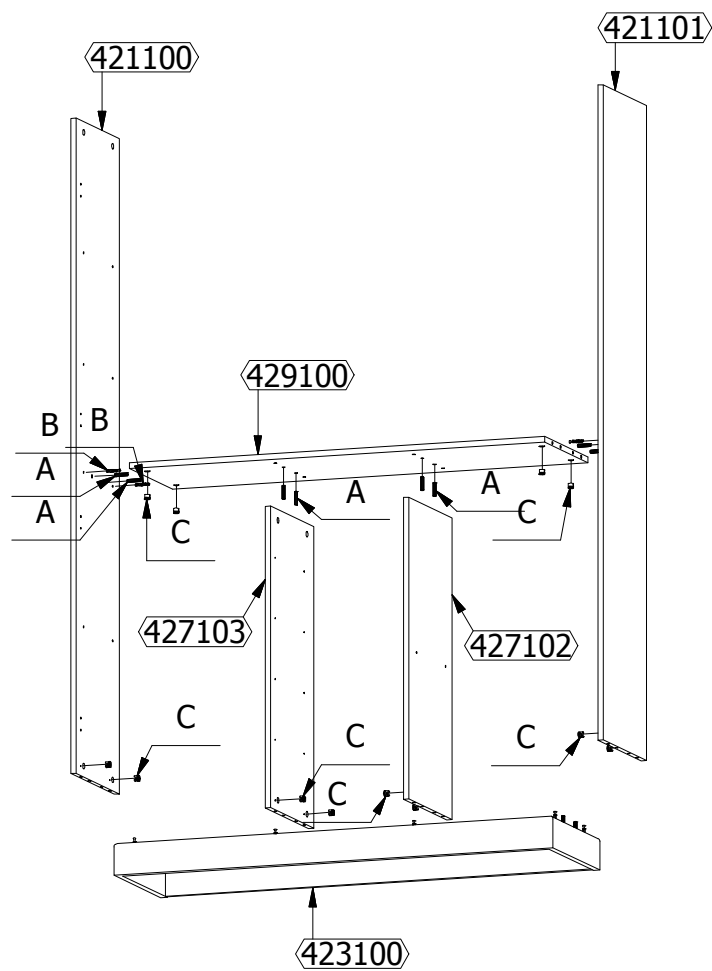
Z x 1



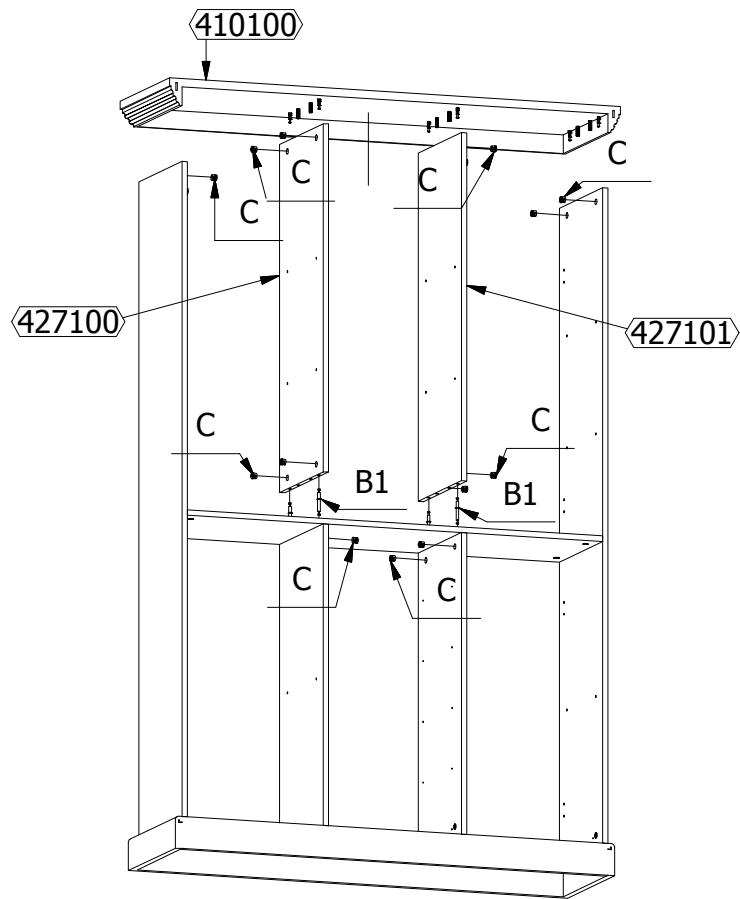
KROK 1



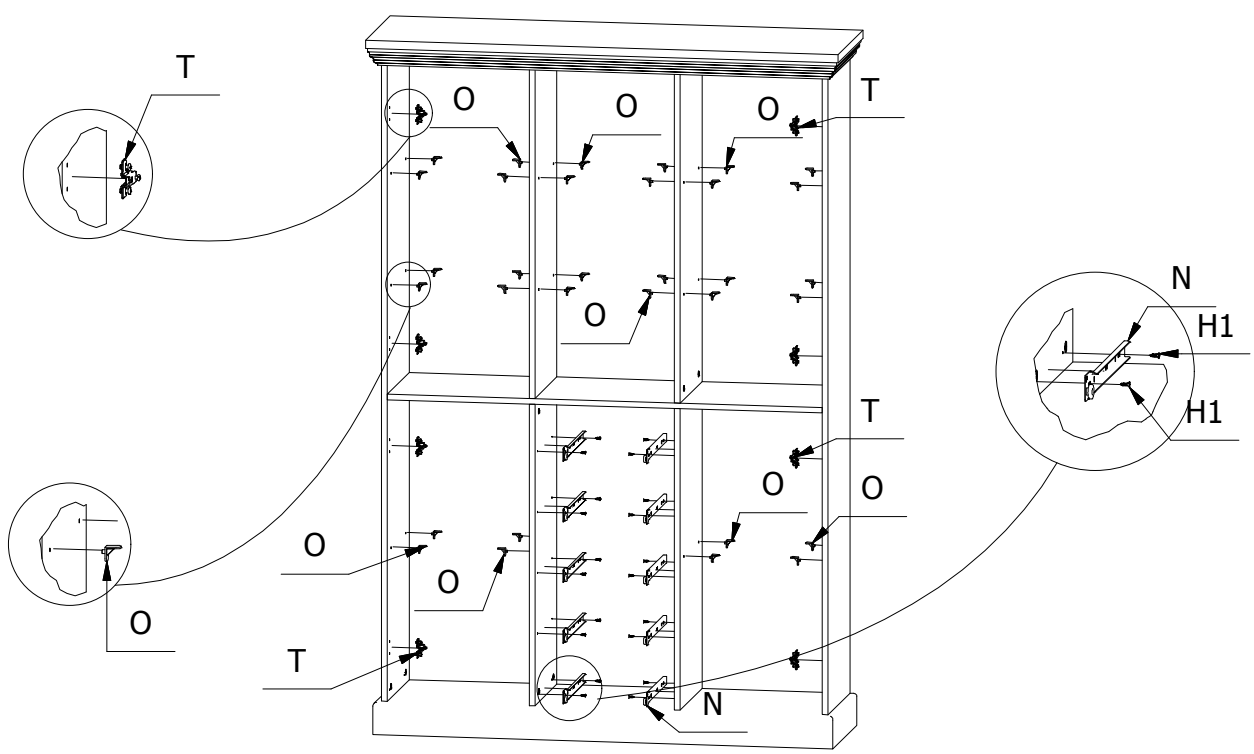
KROK 2



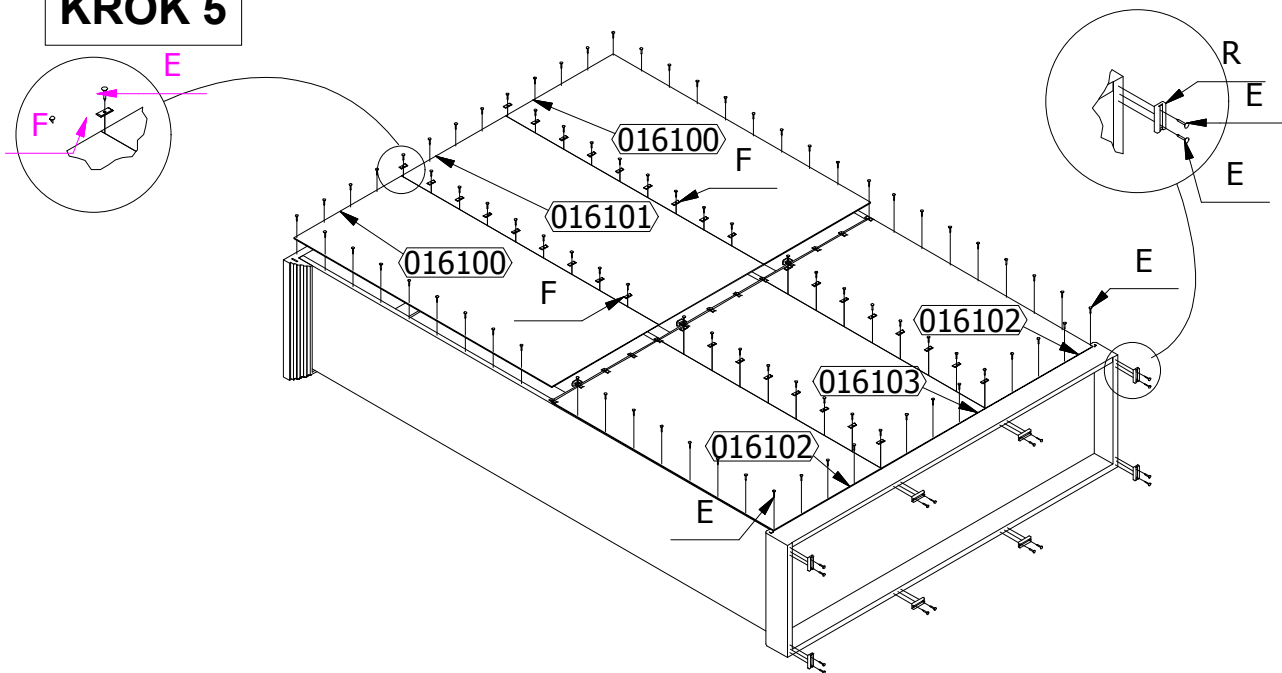
KROK 3



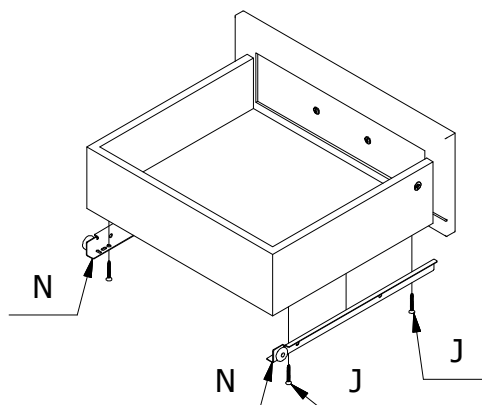
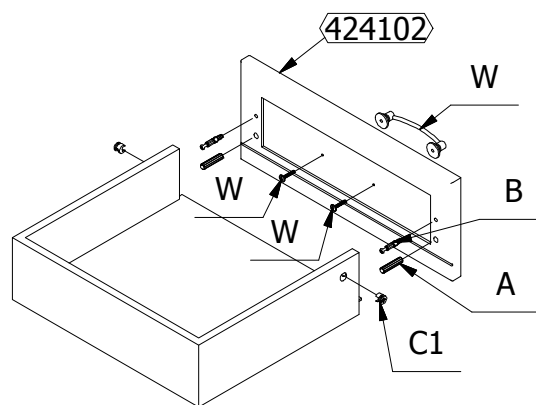
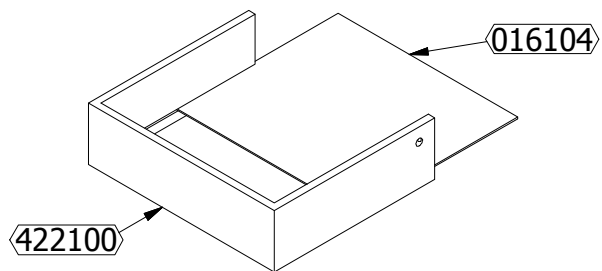
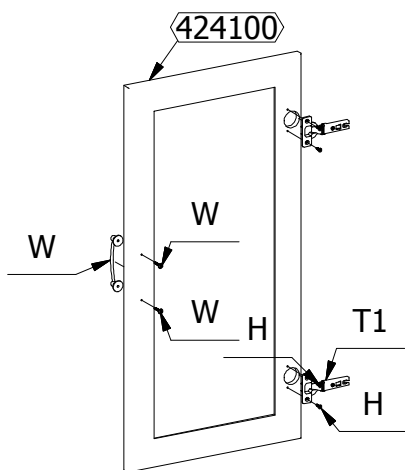
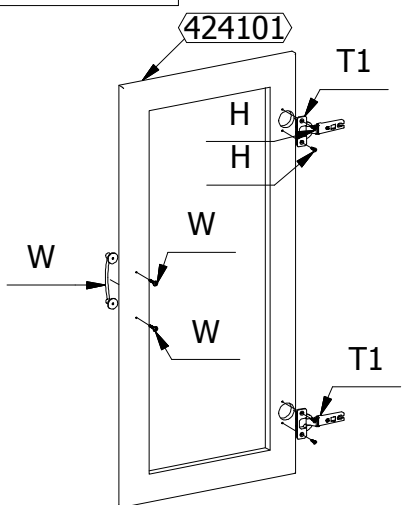
KROK 4



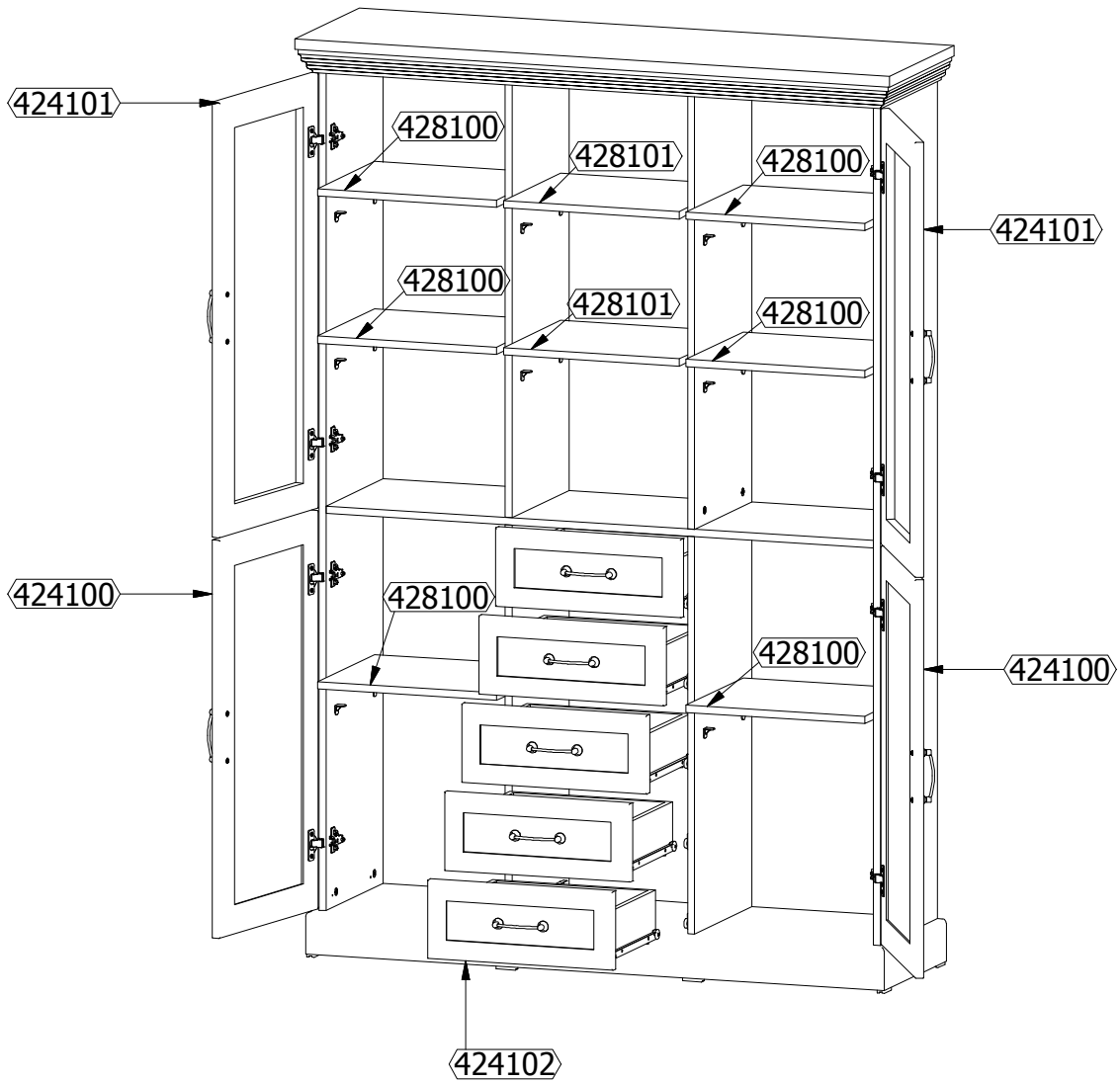
KROK 5



KROK 6



KROK 7



KUPON KONTROLNY NR 1

Reklamację zgłoszono dnia:

Reklamację załatwiono dnia:

Reklamacja dotyczyła (opis wady):

Sposób załatwienia reklamacji:

- naprawa
- naprawa z obniżką
- wymiana wyrobu
- przecena
- zwrot gotówki

Pieczęć i podpis załatwiającego reklamację:

KUPON KONTROLNY NR 2

Reklamację zgłoszono dnia:

Reklamację załatwiono dnia:

Reklamacja dotyczyła (opis wady):

Sposób załatwienia reklamacji:

- naprawa
- naprawa z obniżką
- wymiana wyrobu
- przecena
- zwrot gotówki

Pieczęć i podpis załatwiającego reklamację:



Gaga Meble Sp. z o.o.

ul. Oleśnicka 1, 56-416 Twardogóra

ZACHOWAĆ PRZEZ OKRES ZOBOWIĄZANIA

KARTA GWARANCYJNA

Nazwa wyrobu:

Data produkcji:

Szanowny Kliencie !

Dziękujemy za zakup produktu firmy GAGA MEBLE Sp. z o.o. Gratulujemy trafnego wyboru. Chcielibyśmy, aby nasze meble służyły Ci długo i dawały satysfakcję. Przeczytaj uważnie zasady użytkowania i konserwacji naszych mebli, żebyś mógł długo się nimi cieszyć.

Dodażyliśmy wszelkich starań, aby zakupione meble były bardzo wysokiej jakości, nowoczesne i funkcjonalne. Jednakże, gdyby zdarzyły się jakiegokolwiek niezgodności, prosimy o kontakt ze Sprzedawcą w celu szybkiego ich wyeliminowania.

WARUNKI GWARANCJI

1. Gwarant zapewnia Kupującemu dobrą jakość i prawidłowe funkcjonowanie mebli przez okres 36 miesięcy od daty produkcji mebli. Ochrona gwarancyjna obejmuje teren Rzeczypospolitej Polskiej.
2. Kupujący przy zakupie wyrobu w stanie zmontowanym powinien dokonać sprawdzenia jakości i kompletności wyrobu oraz sprawdzenia funkcjonowania głównych mechanizmów i podstawowych podzespołów.
3. Ochroną gwarancyjną nie są objęte uszkodzenia powstałe w wyniku niewłaściwego bądź nieostrożnego przewożenia, przenoszenia lub montażu wyrobu, jak również wynikiłe ze zdarzeń losowych oraz uszkodzenia w wyniku których obniżono cenę zgodnie z pkt. 16 niniejszej karty. Widoczne wady, uszkodzenia mechaniczne i braki ilościowe elementów i okuć w meblach sprzedawanych jako zmontowane kupujący ma obowiązek zgłosić w momencie zakupu. W przeciwnym razie ochrona gwarancyjna nie obowiązuje.
4. Przeróbki mebli wykonane we własnym zakresie powodują utratę ochrony gwarancyjnej.
5. Gwarant nie odpowiada za niezgodności wyrobu z umową, gdy Kupujący o tej niezgodności wiedział lub oceniając rozsądnie powinien był wiedzieć.

6. O niezgodności wyrobu do montażu we własnym zakresie Kupujący musi powiadomić Sprzedawcę w ciągu dwóch miesięcy od chwili jej stwierdzenia.

7. Powstałe w okresie gwarancyjnym niezgodności lub awarie wyrobu należy zgłosić w punkcie zakupu wyrobu, przedstawiając kartę gwarancyjną. Sprzedawca ustosunkuje się w terminie 14 dni od zgłoszenia o niezgodności wyrobu z umową. Jeżeli tego nie uczyni, oznacza to, że uznał je za uzasadnione.

8. Naprawy gwarancyjne wyrobu niezgodnego z umową wykonane będą przez przedstawiciela Gwaranta w terminie do 30 dni roboczych od daty otrzymania zgłoszenia niezgodności ze sklepu, w którym dokonano zakupu.

9. Okres gwarancji zostanie przedłużony o czas, który uplynie od momentu zgłoszenia reklamacji do jej załatwienia, jeżeli w tym okresie niezgodności uniemożliwią użytkowanie wyrobu.

10. W przypadku gdy wyrób jest niezgodny z umową Gwarant zapewnia Kupującemu doprowadzenie go do stanu zgodnego z umową przez naprawę lub wymianę części. O sposobie i miejscu naprawy wyrobu decyduje przedstawiciel Gwaranta. Jeżeli charakter wady nie wymaga jej usuwania w warunkach fabrycznych, naprawę wykonuje się u Kupującego.

11. W przypadku, gdy wada jest nieusuwalna lub jej usunięcie spowodowałoby lub mogłoby spowodować obniżenie jakości mebla, załatwienie reklamacji może nastąpić za zgodą Kupującego poprzez obniżenie ceny mebla, którego reklamacja dotyczyła.

12. W przypadku, gdy wada jest nieusuwalna, a Kupujący nie wyraża zgody na obniżenie ceny, załatwienie reklamacji na żądanie Kupującego może nastąpić poprzez wymianę towaru na inny, wolny od wad lub zwrot Kupującemu zapłaconej kwoty przy jednoczesnym zwrocie tego mebla przez Kupującego.

13. Jeżeli podczas wymiany mebli na wolne od wad lub odstąpienia od umowy, oprócz wad w wyniku których następuje wymiana albo odstąpienie od umowy, stwierdzi się także obniżenie jakości wyrobu przekraczające poza stopień normalnego zużycia czy też związane z przeróbką dokonaną przez Kupującego lub towar będzie zdekompletowany (brak części składowych lub wyposażenia nieużywanego a niezbędne przy ewentualnej dalszej sprzedaży). Sprzedawca obciąża Kupującego kosztami wymiany oraz równowartością uszkodzonych lub brakujących elementów.

14. Zwłoka w załatwieniu reklamacji nie zachodzi, gdy przedstawiciel Gwaranta zgłosił się u Kupującego w uzgodnionym terminie celem załatwienia reklamacji, natomiast nie mógł wtedy tej czynności dokonać z przyczyn leżących po stronie Kupującego i wykonał ją w nowym terminie nie później niż w ciągu następujących 30 dni. Jeżeli Kupujący dwukrotnie uniemożliwił dokonanie naprawy uważa się, że zrezygnował z uprawnień.

15. Gwarancja na sprzedany towar nie wyłącza, nie ogranicza ani nie zawiesza uprawnień Kupującego wynikających z ustawy o niezgodności towaru z umową.

16. Cena mebla została obniżona z tytułu następujących wad:

.....
.....
.....
.....

17. Inne uwagi Gwaranta:

ZASADY UŻYTKOWANIA MEBLI

1. Meble powinny być użytkowane zgodnie z ich instrukcją i przeznaczeniem.
2. Meble należy użytkować w pomieszczeniach suchych, zamkniętych i zabezpieczonych przed szkodliwymi wpływami atmosferycznymi oraz bezpośrednim działaniem promieni słonecznych. Temperatura powietrza w pomieszczeniach powinna mieścić się w granicach 10-30°C, a wilgotność względna w granicach 25-80%. Mebli nie należy ustawiać w odległości mniejszej niż pół metra od czynnych grzejników.

3. Wymagane jest równe wy poziomowane ustawienie mebli na stabilnym podłożu.
4. Sposób montażu mebli, ilość elementów i akcesoriów niezbędnych do montażu, określa karta informacyjna znajdująca się w opakowaniu z okuciami danego typu mebla.

ZASADY KONSERWACJI MEBLI

1. Meble wykonane z laminatu należy czyścić następująco:
- zmywać miękką, wilgotną tkaniną.
2. Do pielęgnacji powierzchni nie należy stosować żadnych środków chemicznych lub szorstkich ścierek.
3. Na powierzchnię mebli nie należy stawiać przedmiotów wilgotnych lub gorących.
4. Renowację powierzchni mebli powierzać wyspecjalizowanym zakładom usługowym.