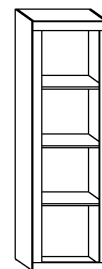




VRN-13 VERIN - REGAŁ

► 60 ▲ 198 ▼ 33

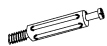


x 16



(a)

x 24



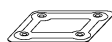
(b)

x 24



(c)

x 4



(d)

x 1



(e)

x 8



(f)

x 4



(g)

x 17 (3,5x16)



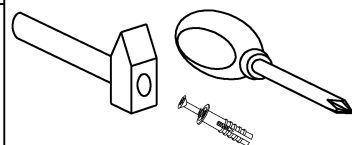
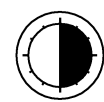
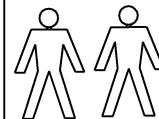
(h)

x 60



(i)

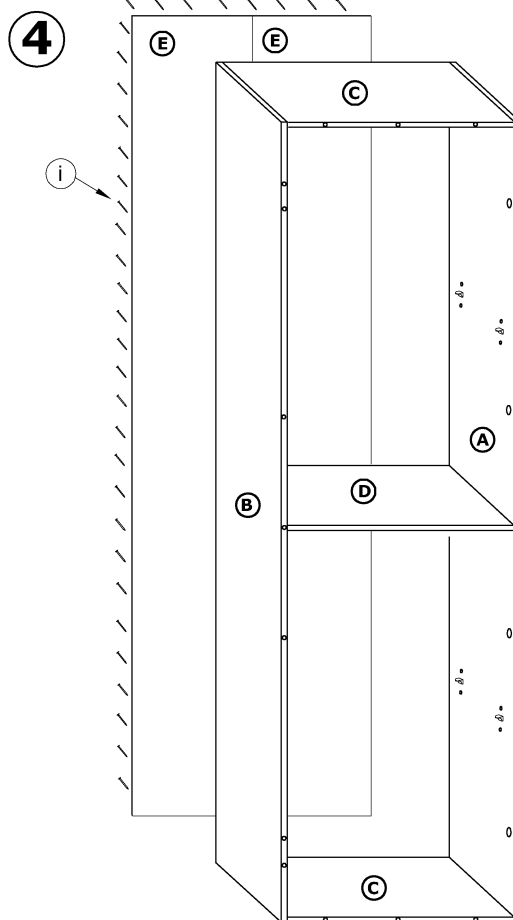
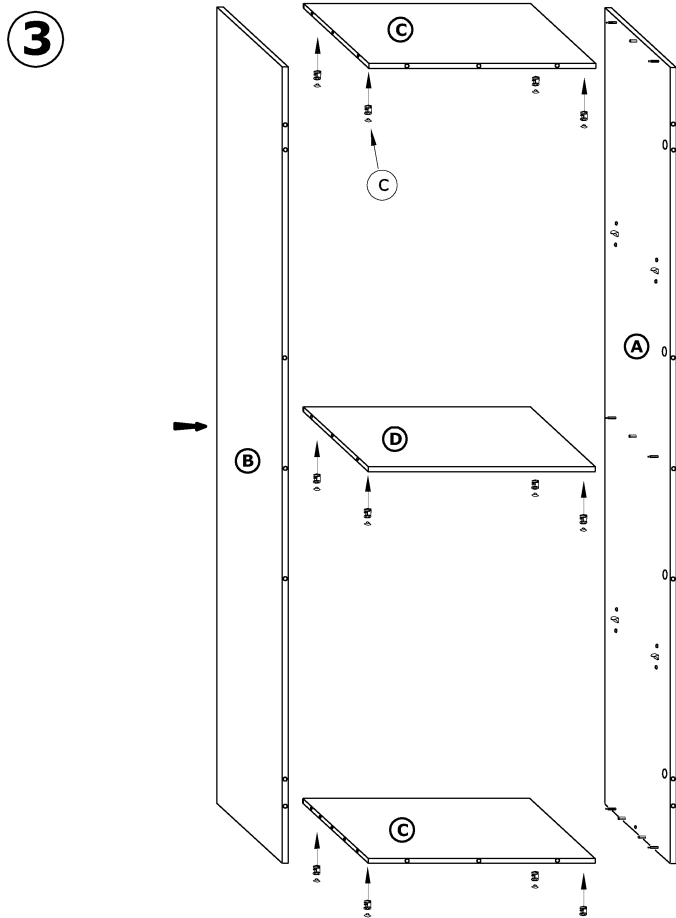
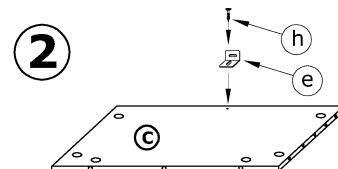
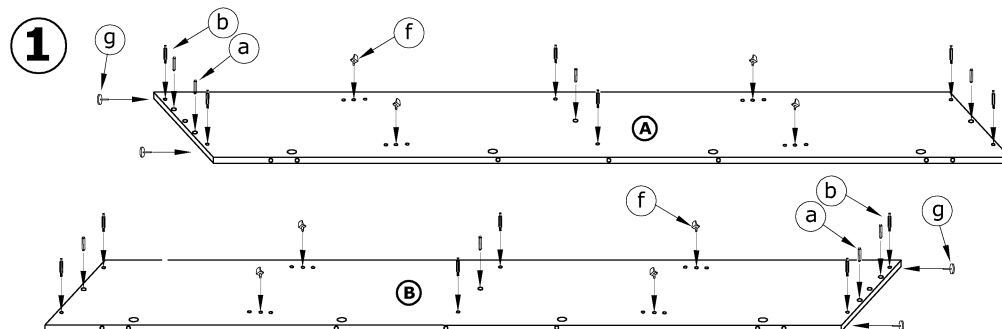
30 min



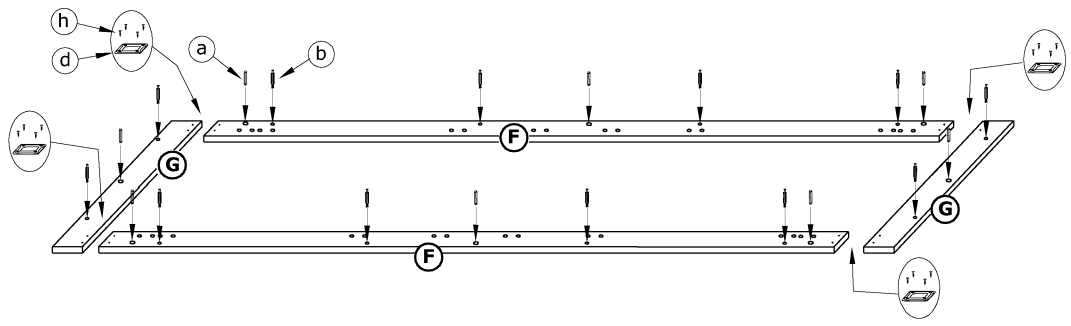
① - FAZY MONTAŻU

Ⓐ - OZNACZENIE ELEMENTÓW

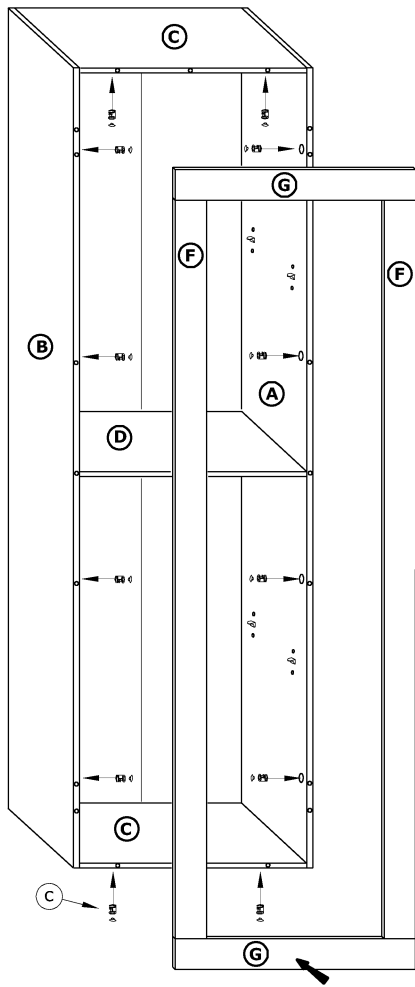
ⓐ - OZNACZENIE AKCESORIÓW



5



6



7

