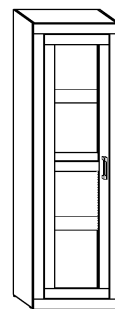


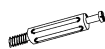


VRN-08 VERIN - WITRYNA

► 60 ▲ 198 ▼ 34



x 24



(a)

x 24



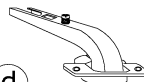
(b)

x 16



(c)

x 3



(d)

x 3



(e)

x 1



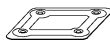
(f)

x 1



(g)

x 4



(h)

x 8



(i)

x 4



(j)

x 23 (3,5x16)



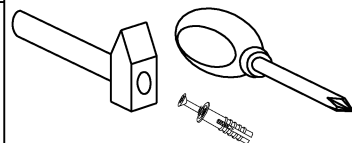
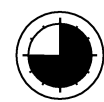
(k)

x 60



(l)

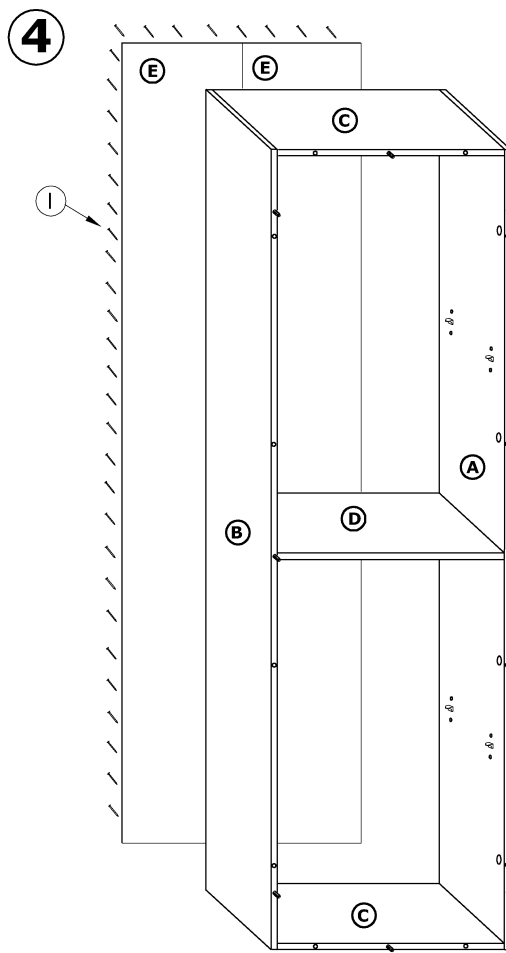
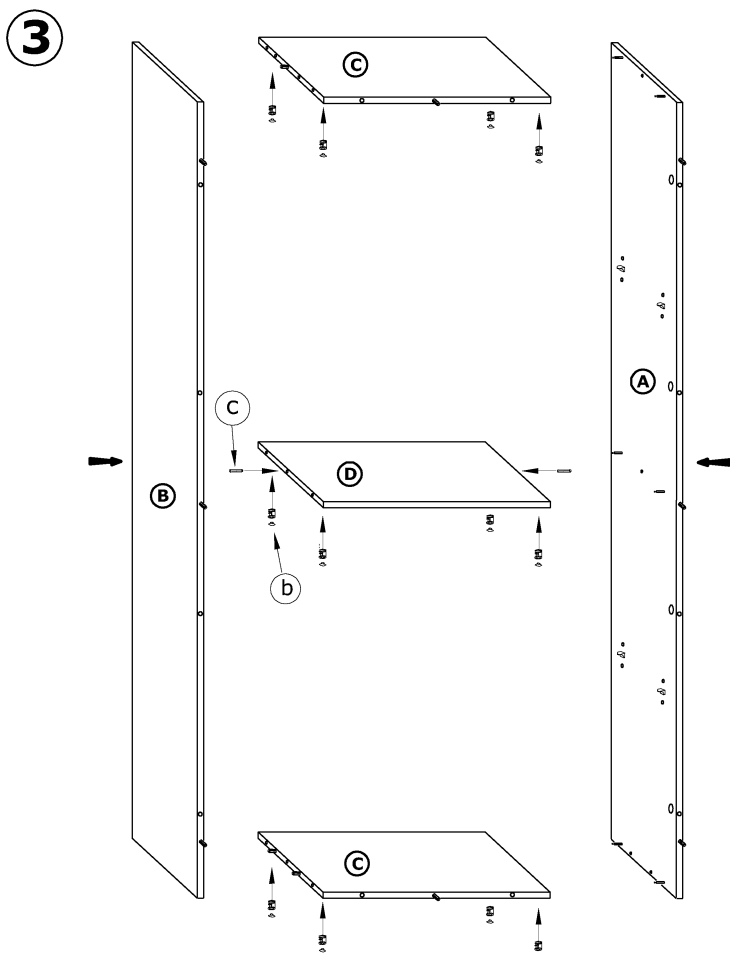
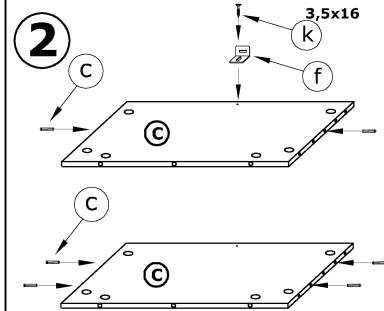
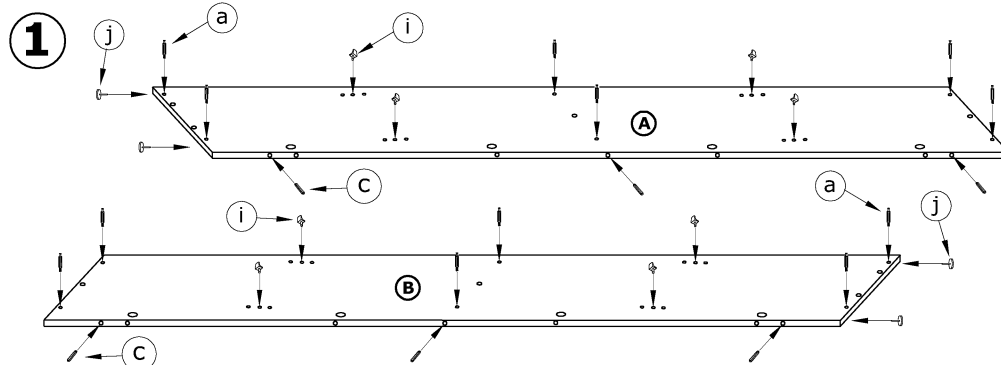
45 min



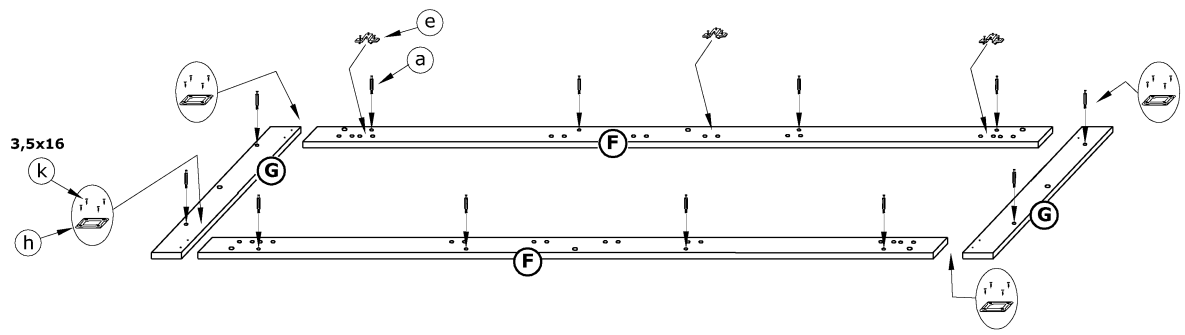
1 - FAZY MONTAŻU

A - OZNACZENIE ELEMENTÓW

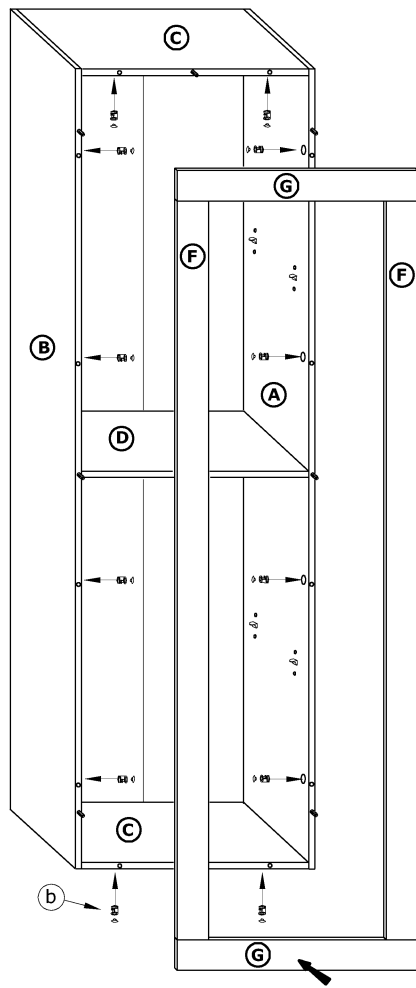
a - OZNACZENIE AKCESORIÓW



5



6



7

