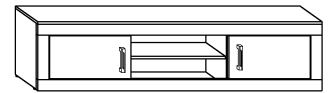




VRN-05 VERIN - STOLIK RTV 2D

► 180 ▲ 44 ▼ 44

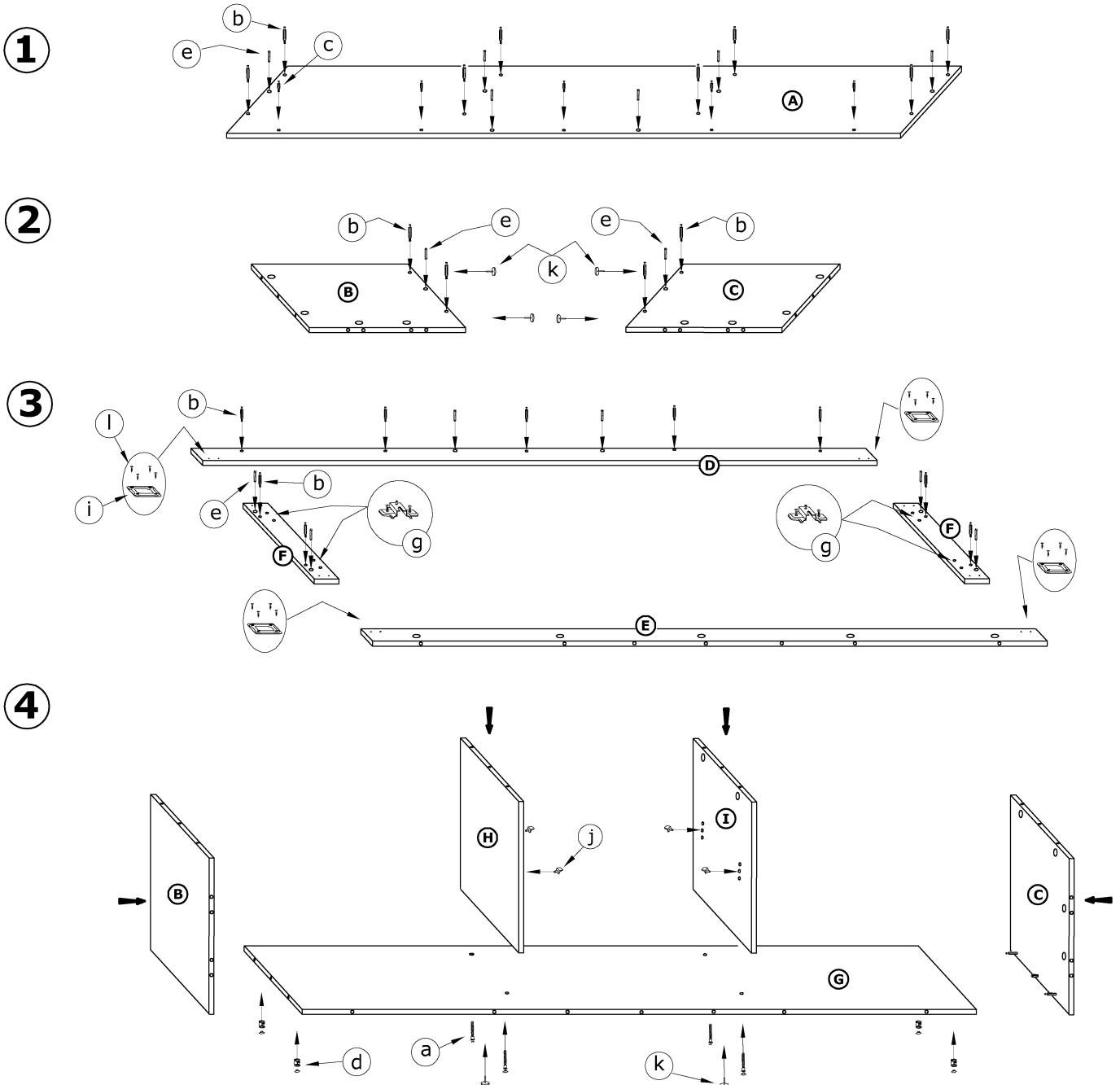


x 4 (a)	x 21 (b)	x 5 (c)	x 26 (d)	x 14 (e)	x 4 (f)
x 4 (g)	x 2 (h)	x 4 (i)	x 4 (j)	 35 min	
x 6 (k)	x 24 (3,5x16) (l)	x 60 (m)	x 1 (n)	 	

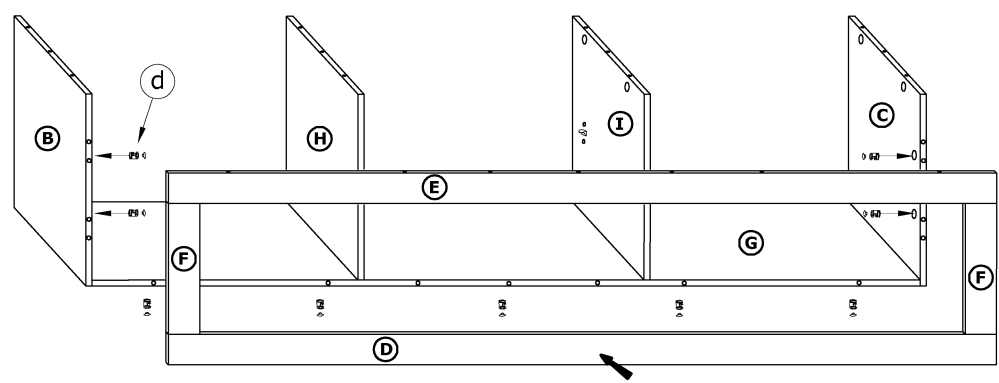
1 - FAZY MONTAŻU

(A) - OZNACZENIE ELEMENTÓW

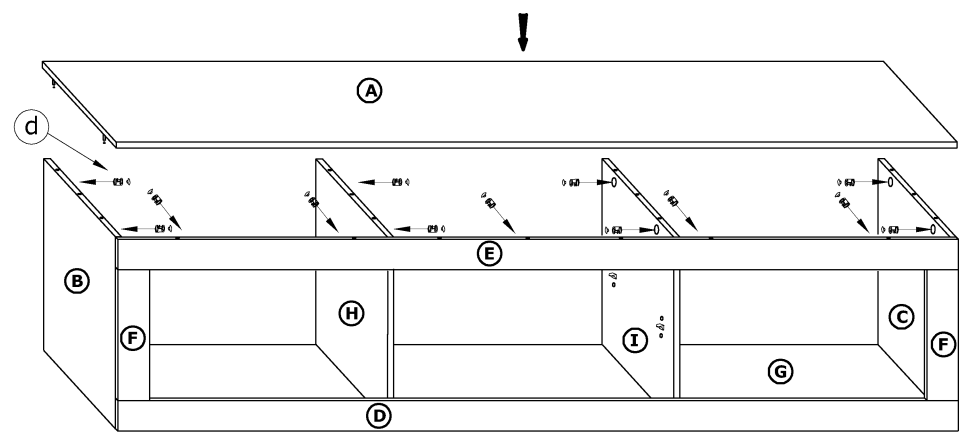
(a) - OZNACZENIE AKCESORIÓW



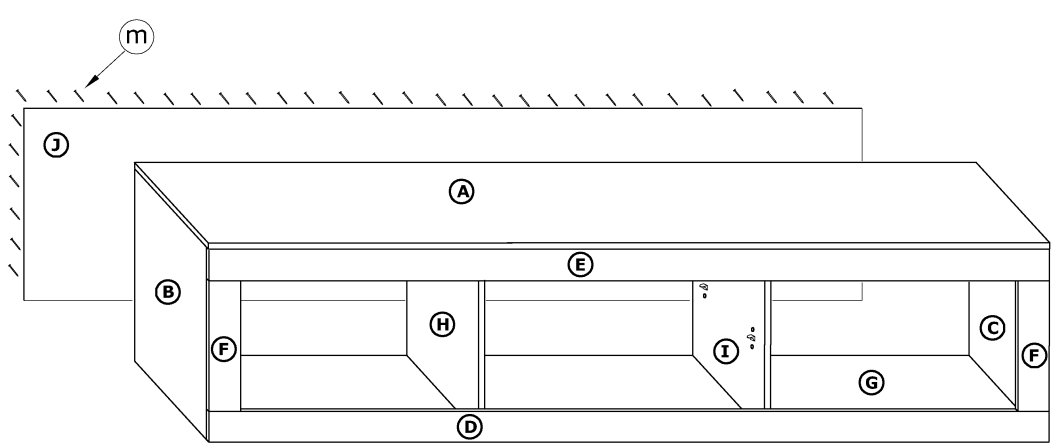
5



6



7



8

