

h0@

) - U

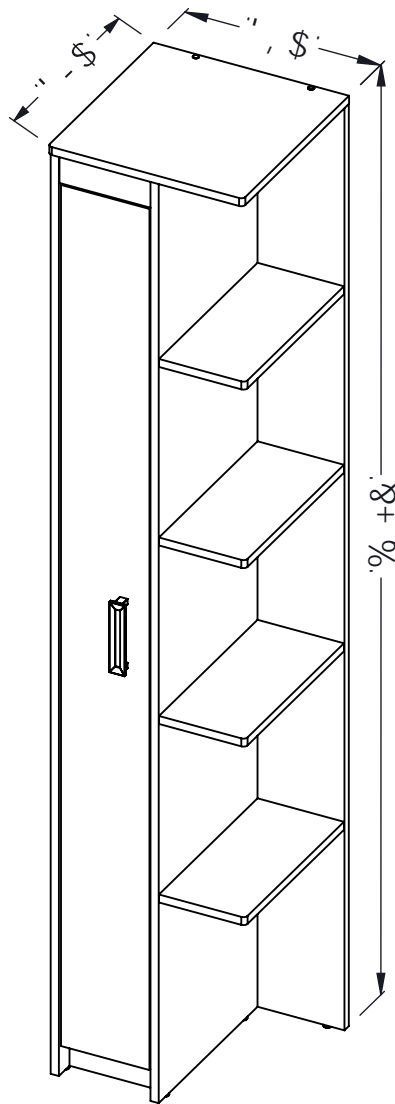
-V

#- U

h0h
-V

) - t
#- h

" t' f %
" mXCE " c X Ya



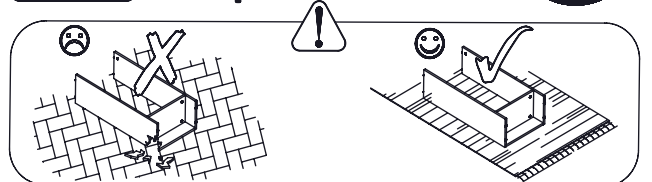
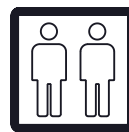
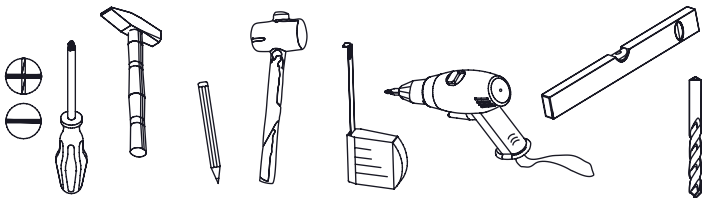
h0V

t

=
#- V

-V u

) - 7 U



.....hO
-o')yTMuM†V@U-"O
U
U
U
†
V
h
)
†oM-^†M^u-U"uhoG8V" #k@U-"O
h
K
V
y†8 V
†oM-^†M^ur#Z#-h@G8V" #k@U-"O
V h
o
K
TM

.....)-
k-8-@)-kUa"-O-Vyu-yV8
) U
) U
† o k
) U = U
" \ U 8 U
V - U U u 7
y y U U † h o o)
† o U " U
h7O8-@†-@
" o u o @ U
" 7 u u
U 8 U
8 U u 8
h
#=uyV8 M o o 8
h7O8-@†-@7ykUa"-O=\#8O V-7k\Vu-V
y = U o o
y = o o
" o V k O
k \ k o
" k 8
\ k 0
\)
\ 8
\ 7 o
o M " o o
U " o u
† @ 7 U

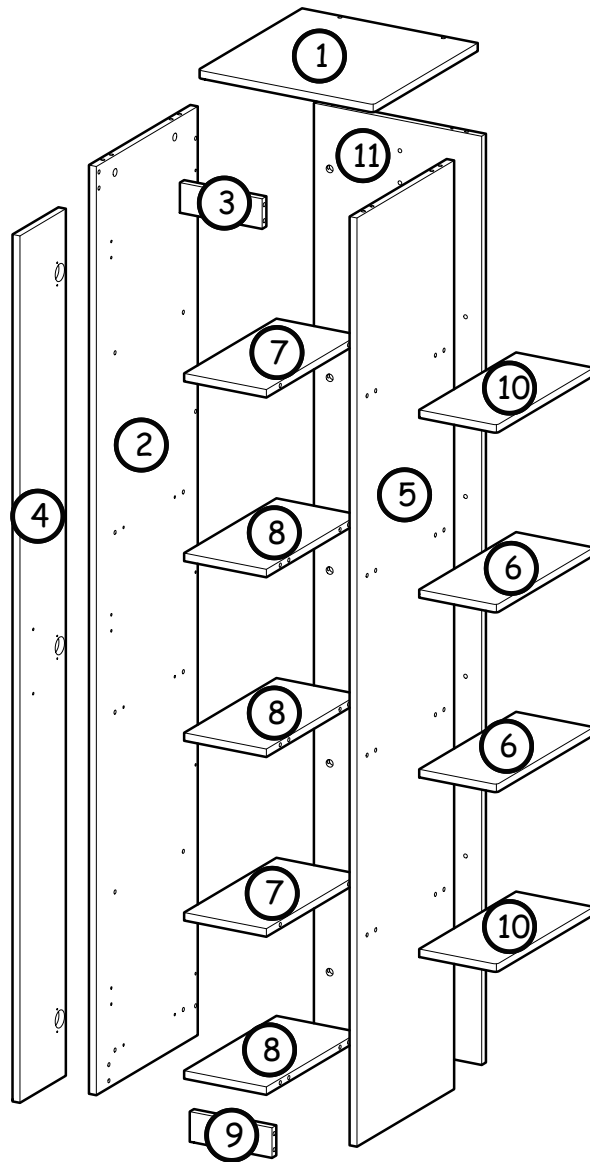
.....-V
u-kU \7yo-7ykV@yk-
7
7
7
u
†
)
u








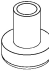
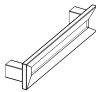

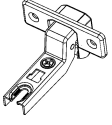


y
)@-#u@Vo7k hk\h-kyo"8-\77ykV@yk-
@ U @
8
†kV@8 V y
#k-@aky#u@Vo7k=@=8Ooooyk7 #-o\77ykV@yk-
h
u
)
@
†

.....#-
-,M@)h\y@V@, "uV
V
V
V
h
V
h

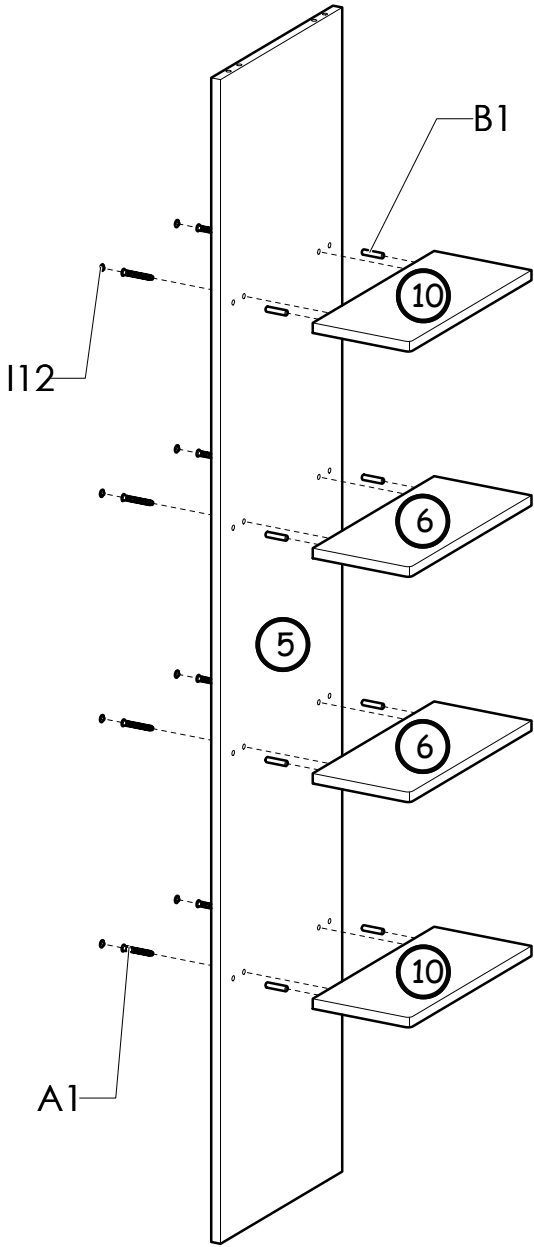
†
V,†\V)y)k"y
h † h
O M
h\k†
@7kU" #-hk\h/&@V,"uM†,"&-O'o†o\MU'OoMU
V h
† h
K

Nr	Xmm	Ymm	Zmm	Szt.
1	380	390	16	1
2	1850	380	16	1
3	178	60	16	1
4	1727	172	16	1
5	1850	364	16	1
6	168	363	16	2
7	178	346	16	2
8	178	346	16	3
9	178	60	16	1
10	168	363	16	2
11	1850	363	16	1

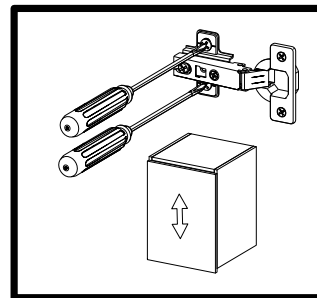
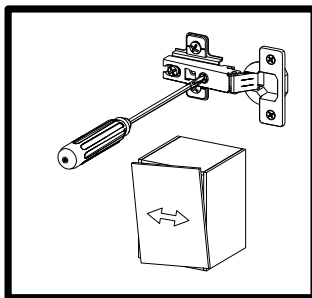
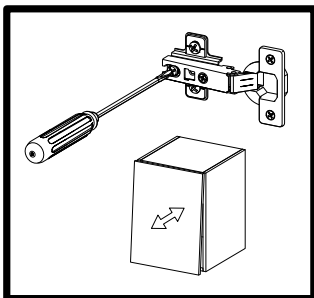
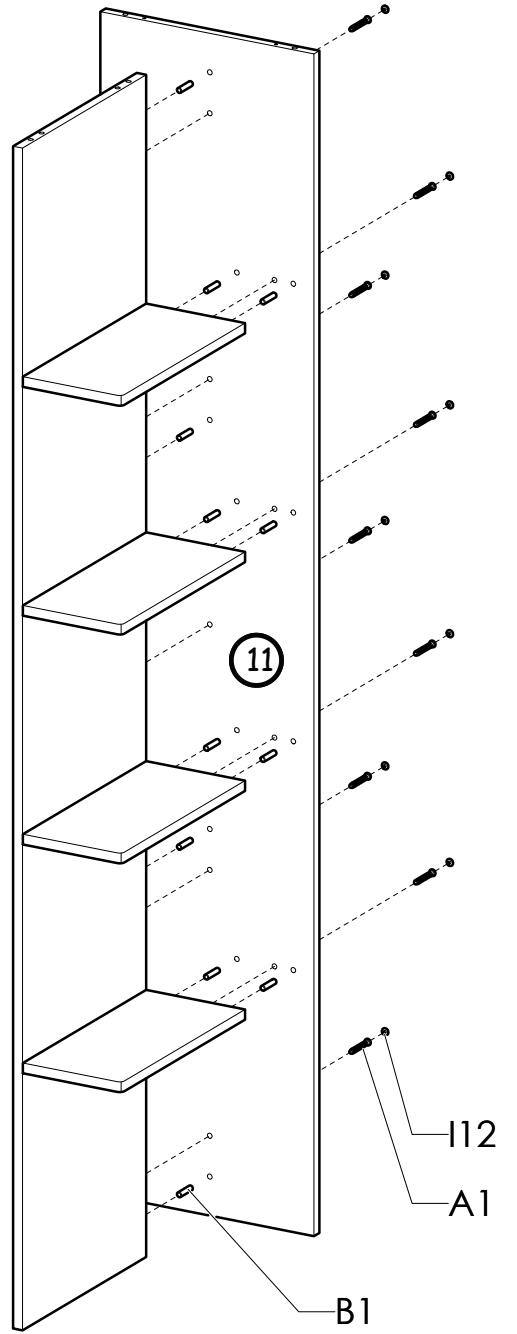


A1  19 x ø7x50	I12  19 x ø4/ø10	I20  21 x ø4/ø17	K5  21 x 34mm	K1  21 x ø15x12	B1  58 x ø8x35
W2  1 x 4mm	P5  6 x	E40  1 x 128mm	N15  2 x M4x25	C4  3 x	G34  6 x 3,5x16
D4  3 x					

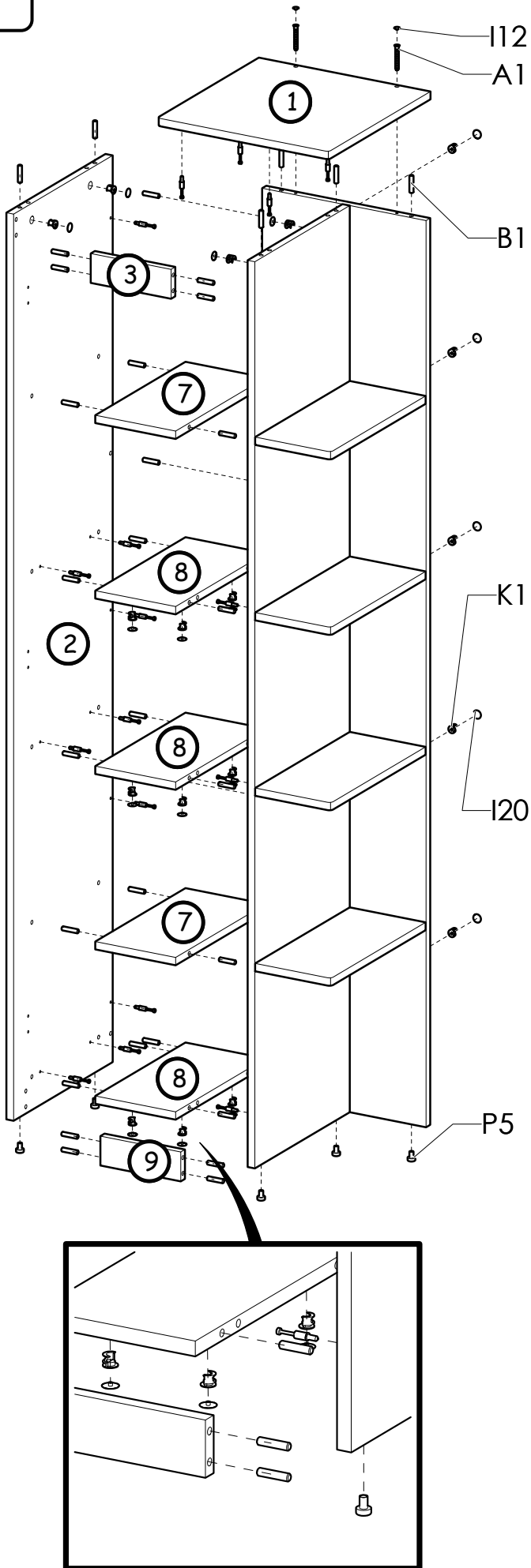
I



II



III



IV

