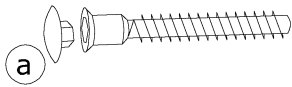
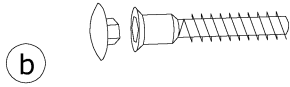


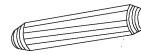
X 22 (7x50)



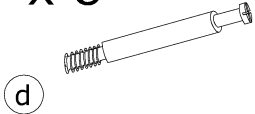
X 18 (7x35)



X 4



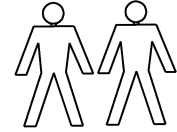
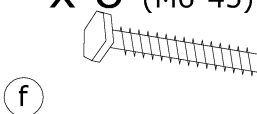
X 8



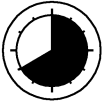
X 8



X 8 (M6-45)



40 min



X 16 (Ø6x22x2)



X 4



X 2



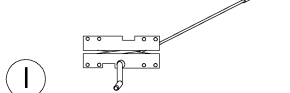
X 16 (6x13)



X 1



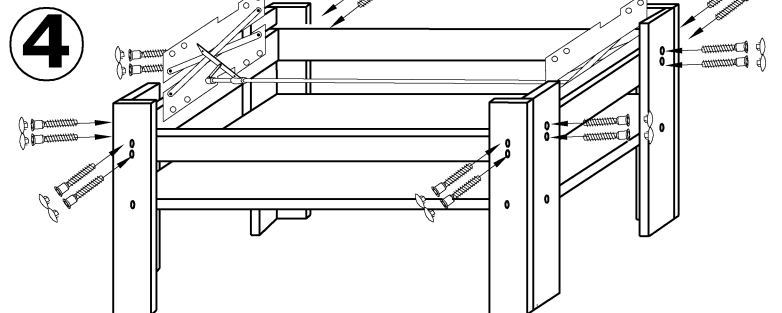
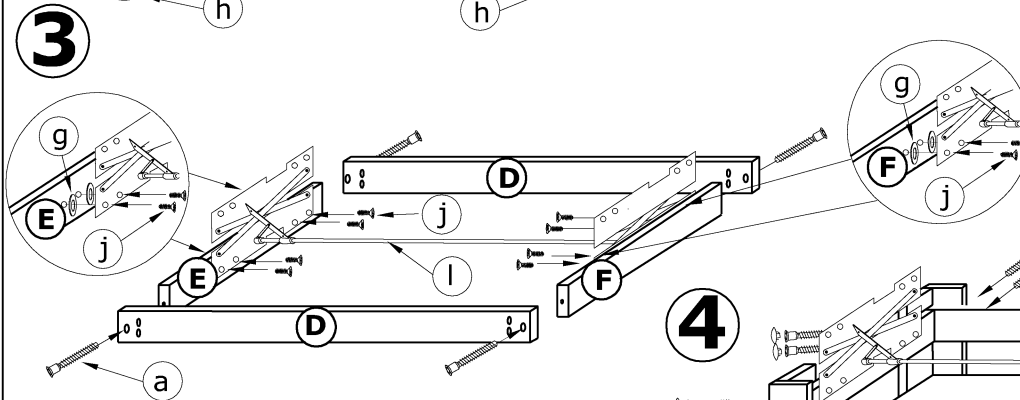
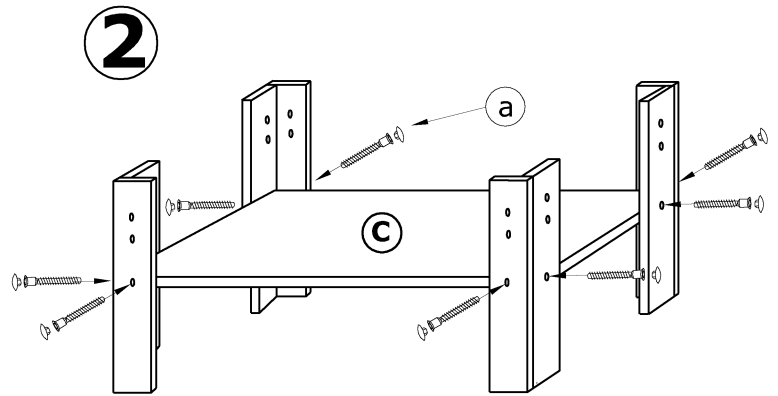
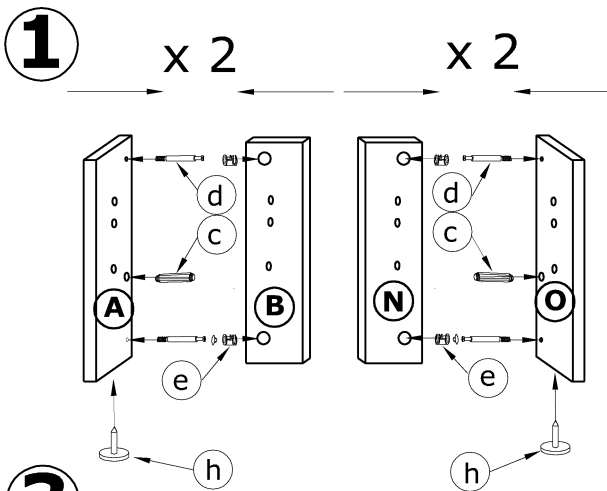
X 1



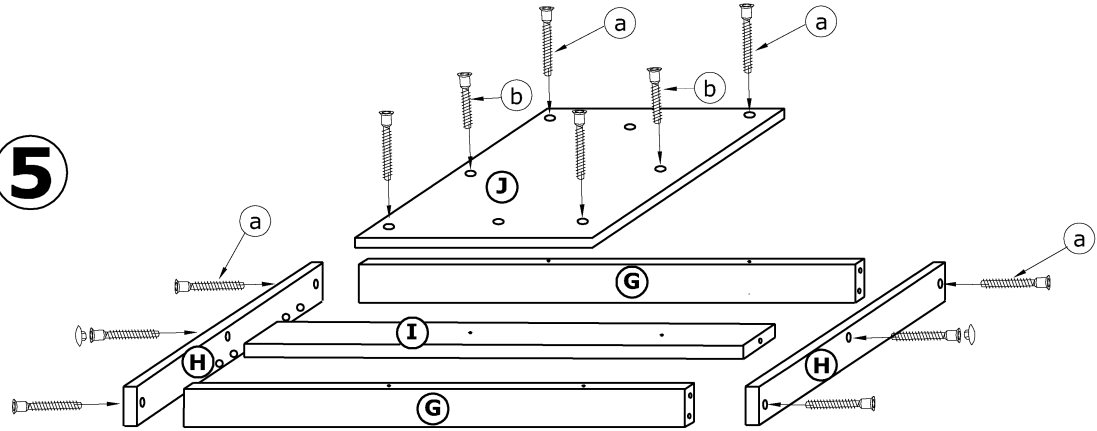
① - FAZY MONTAŻU

Ⓐ - OZNACZENIE ELEMENTÓW

ⓐ - OZNACZENIE AKCESORIÓW



5



6

