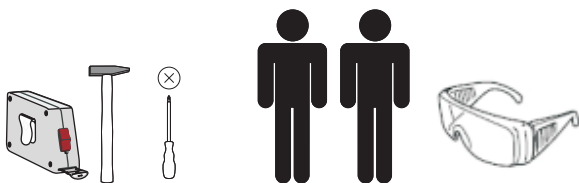
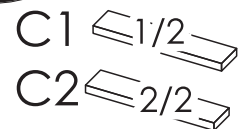
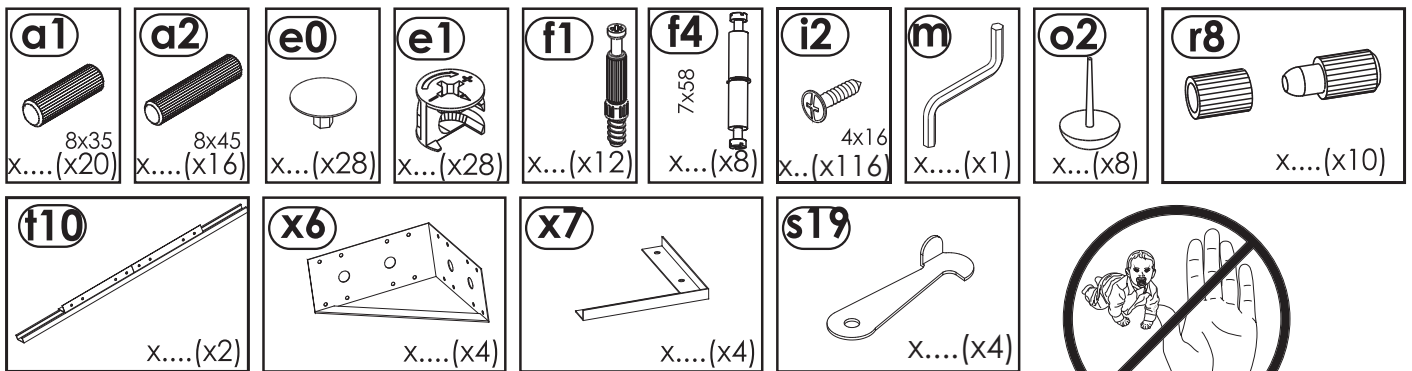
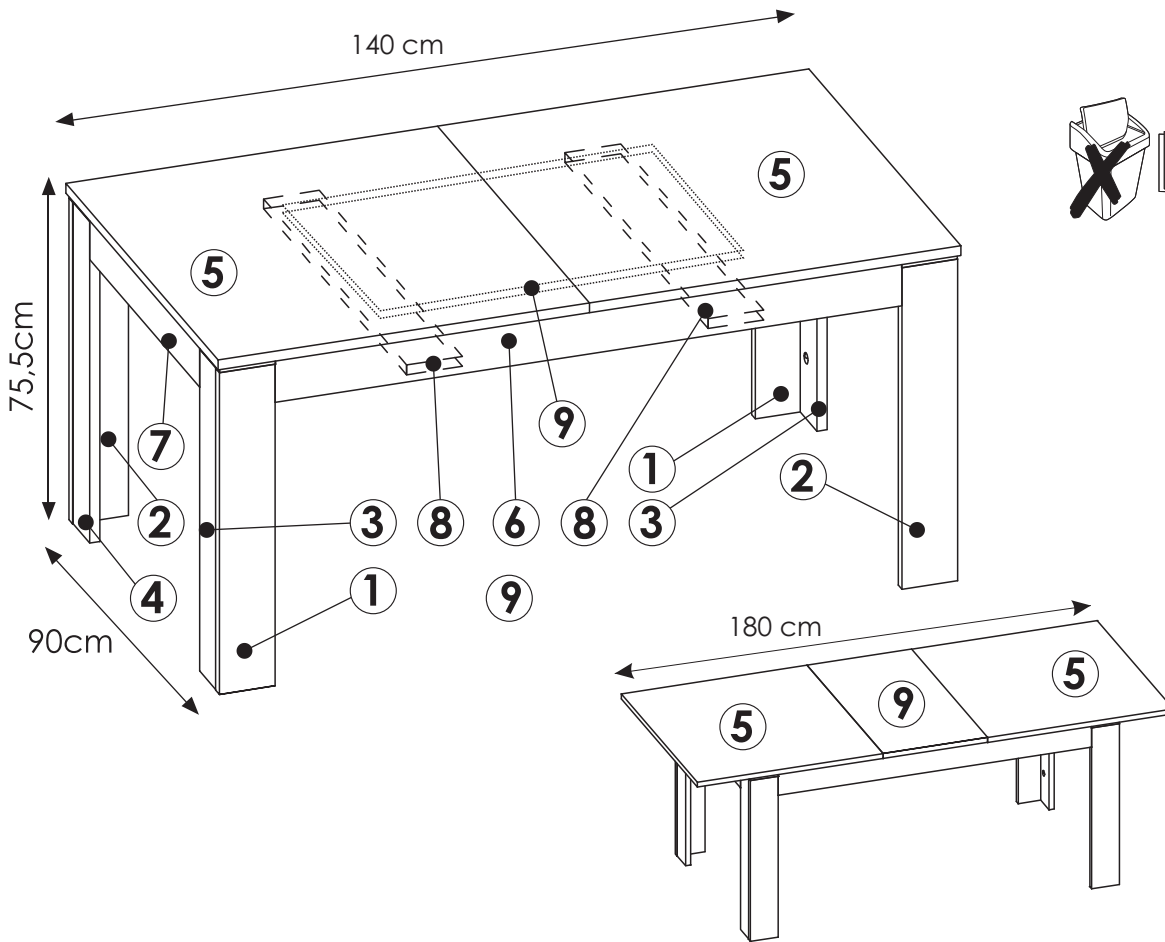
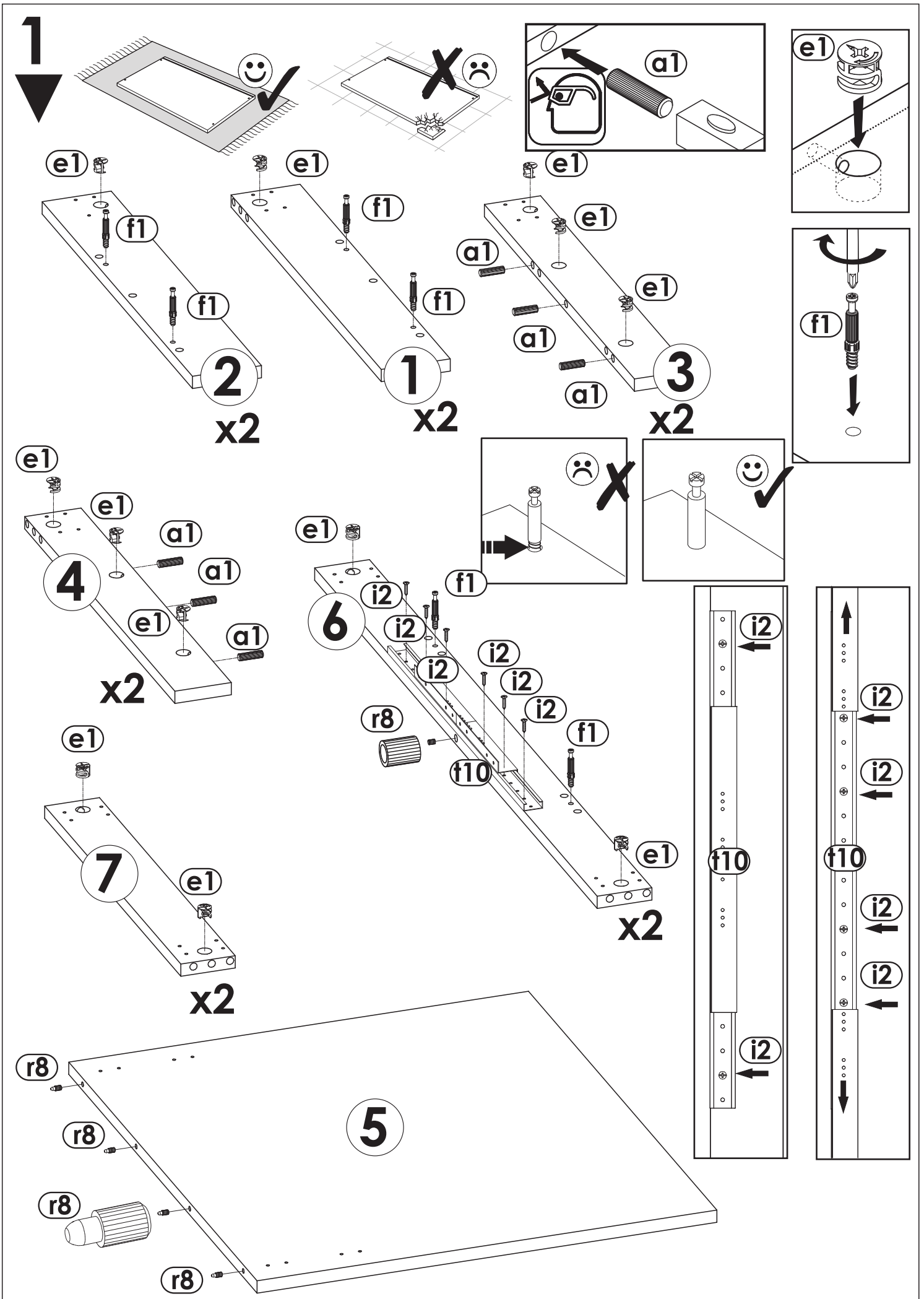
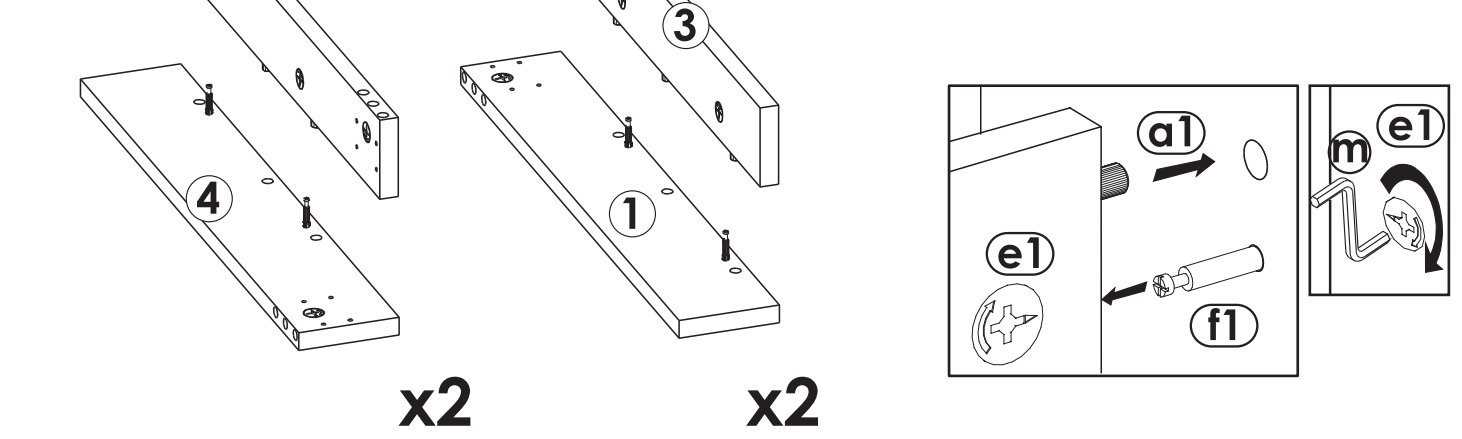
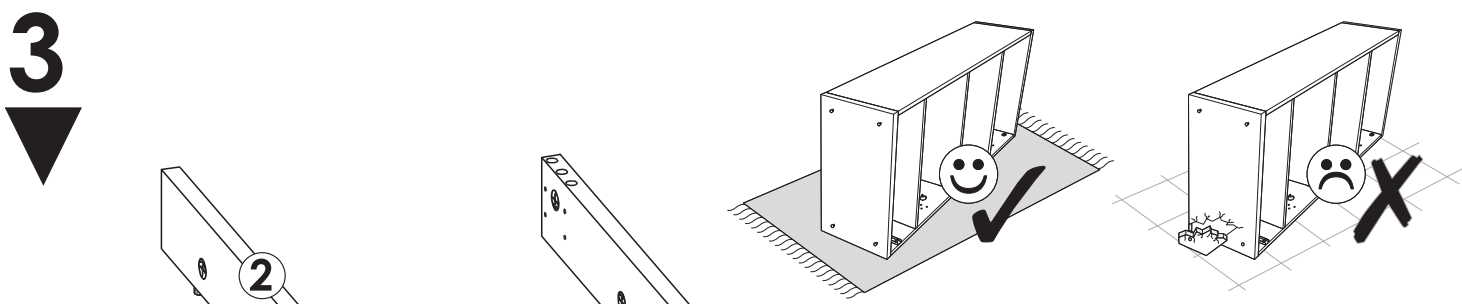
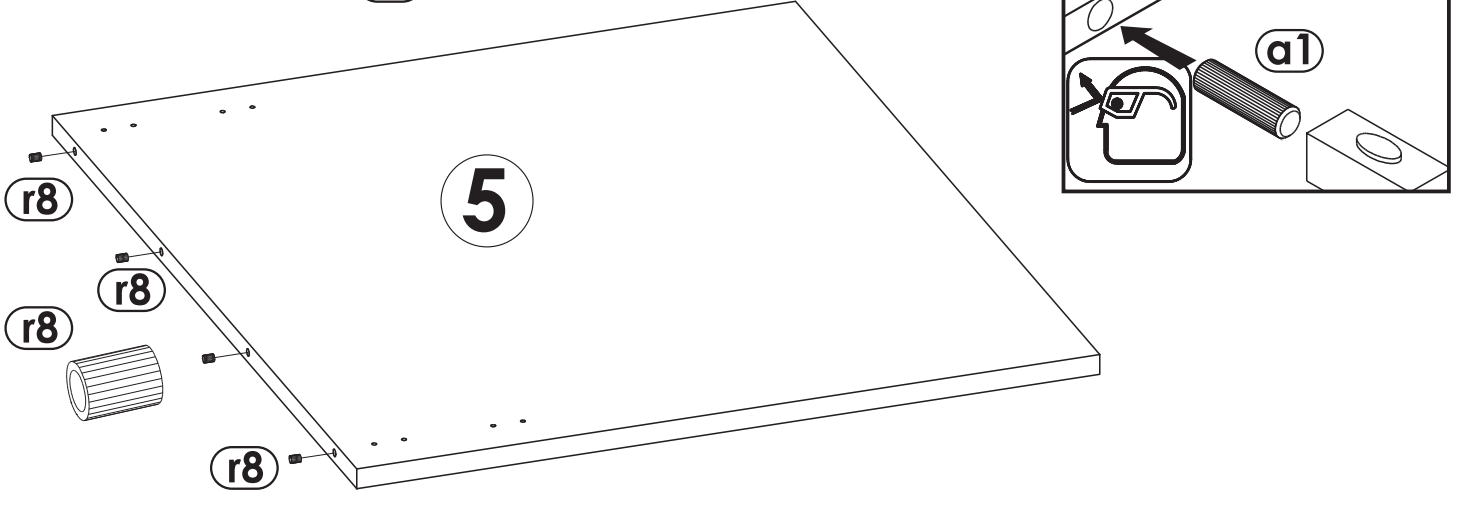
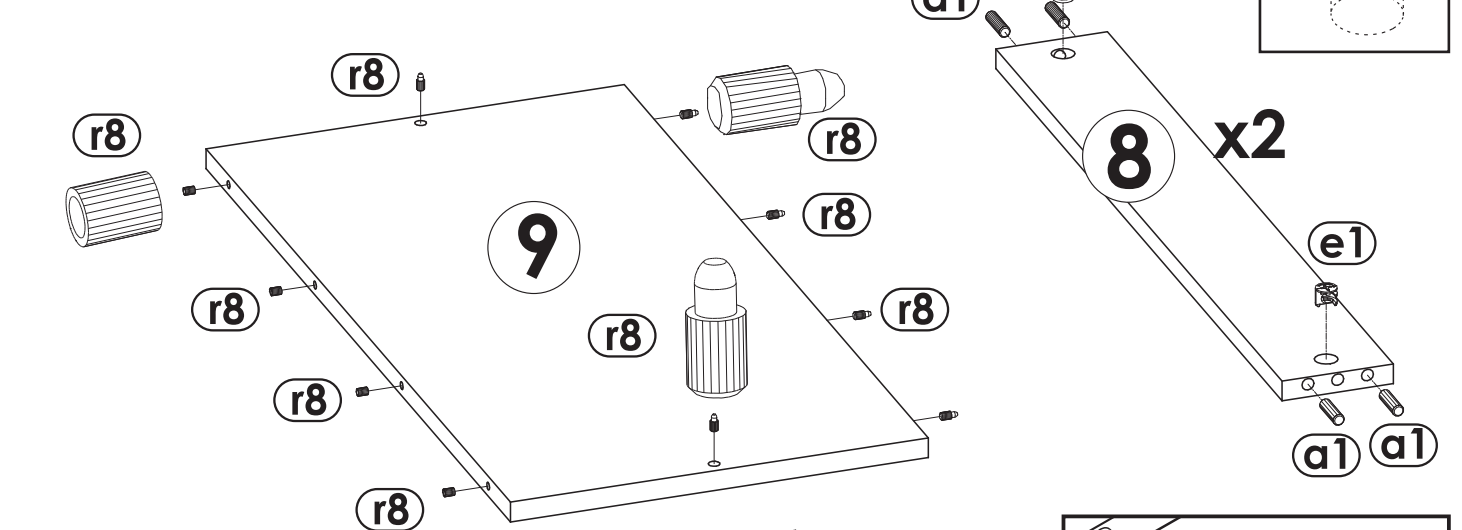
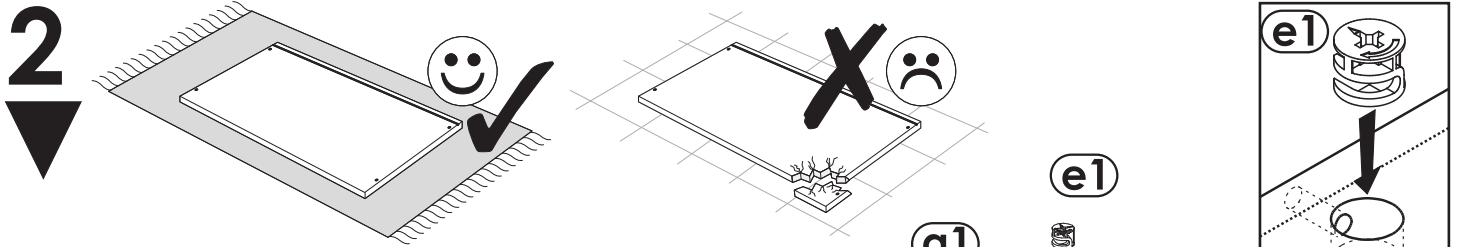


NORA NOT01 AB

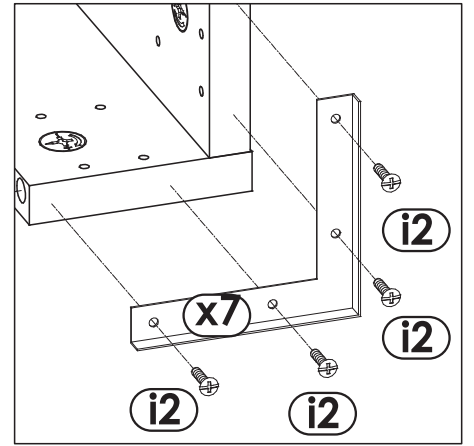
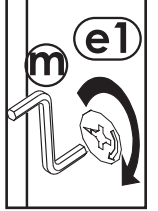
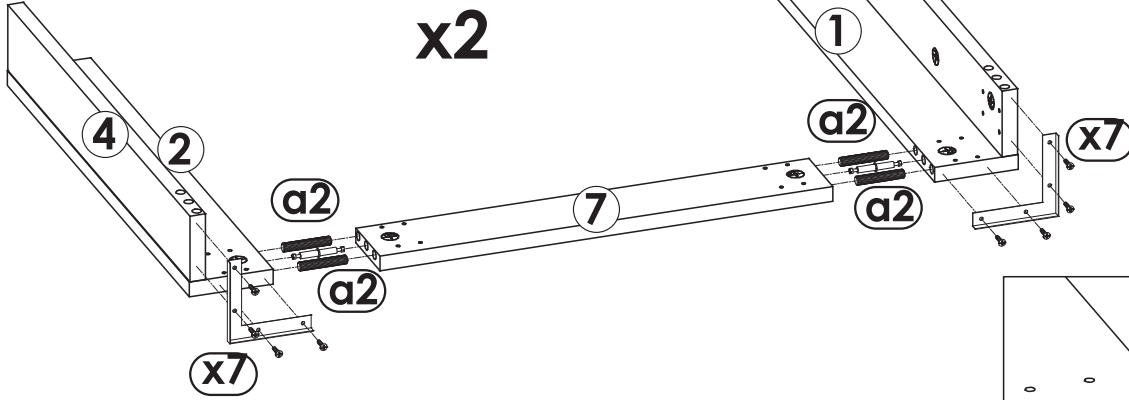
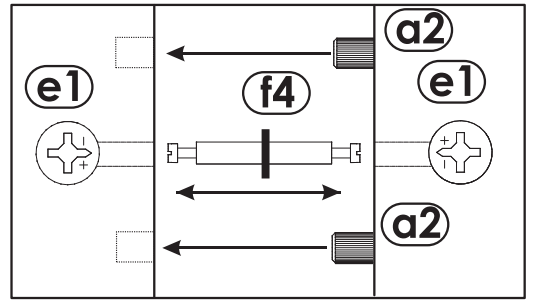
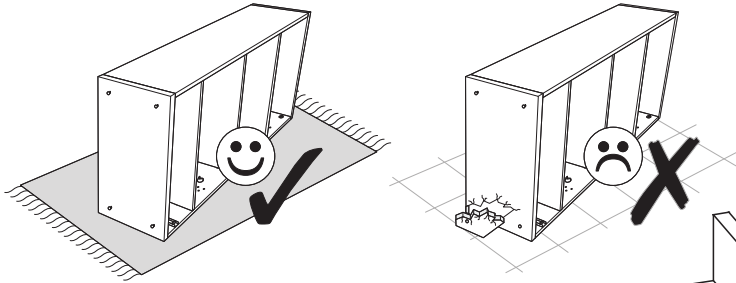


- | | | |
|--------|--------|--------|
| ① - C1 | ④ - C1 | ⑦ - C1 |
| ② - C1 | ⑤ - C2 | ⑧ - C2 |
| ③ - C1 | ⑥ - C1 | ⑨ - C2 |

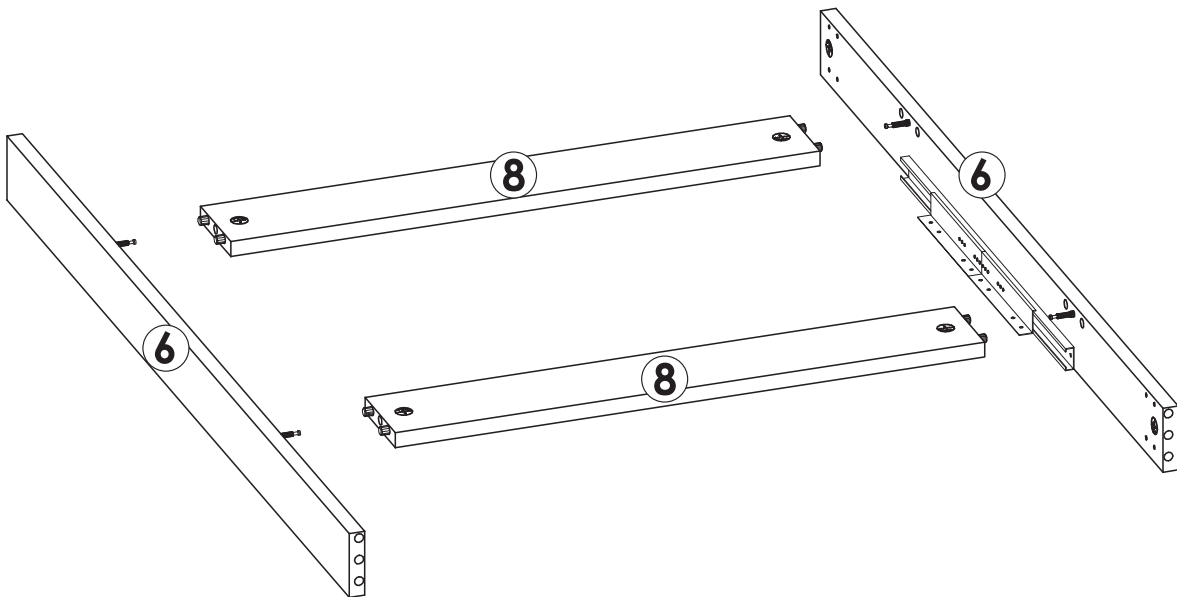
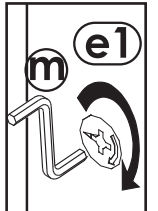
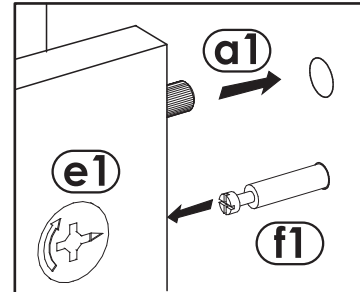
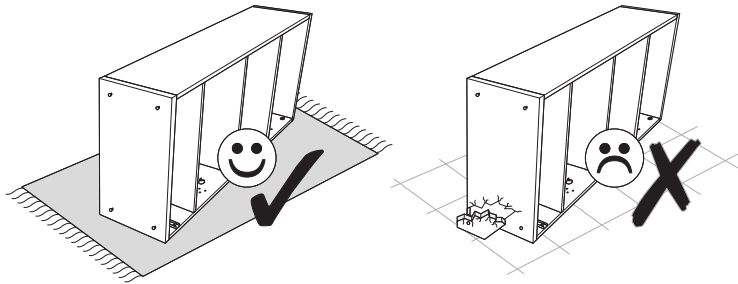




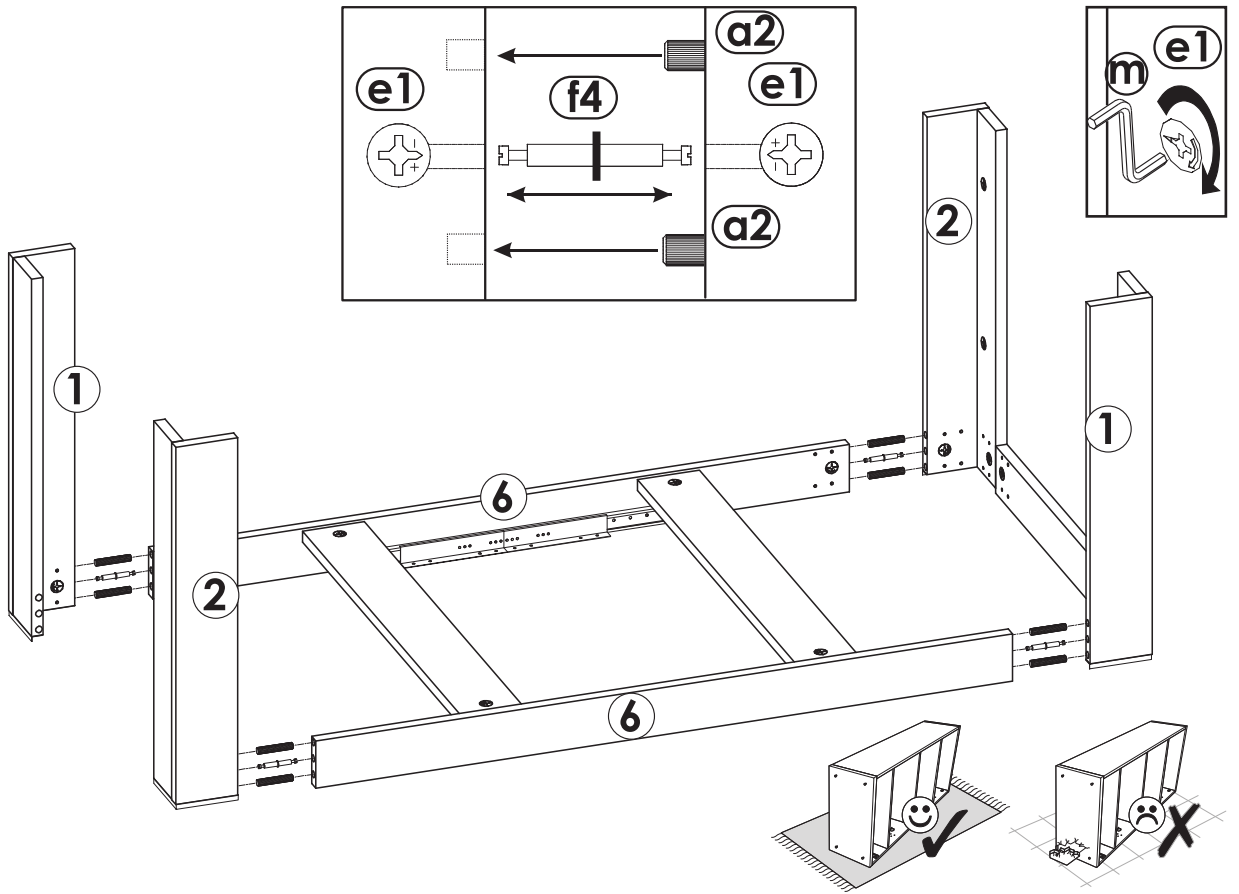
4
▼



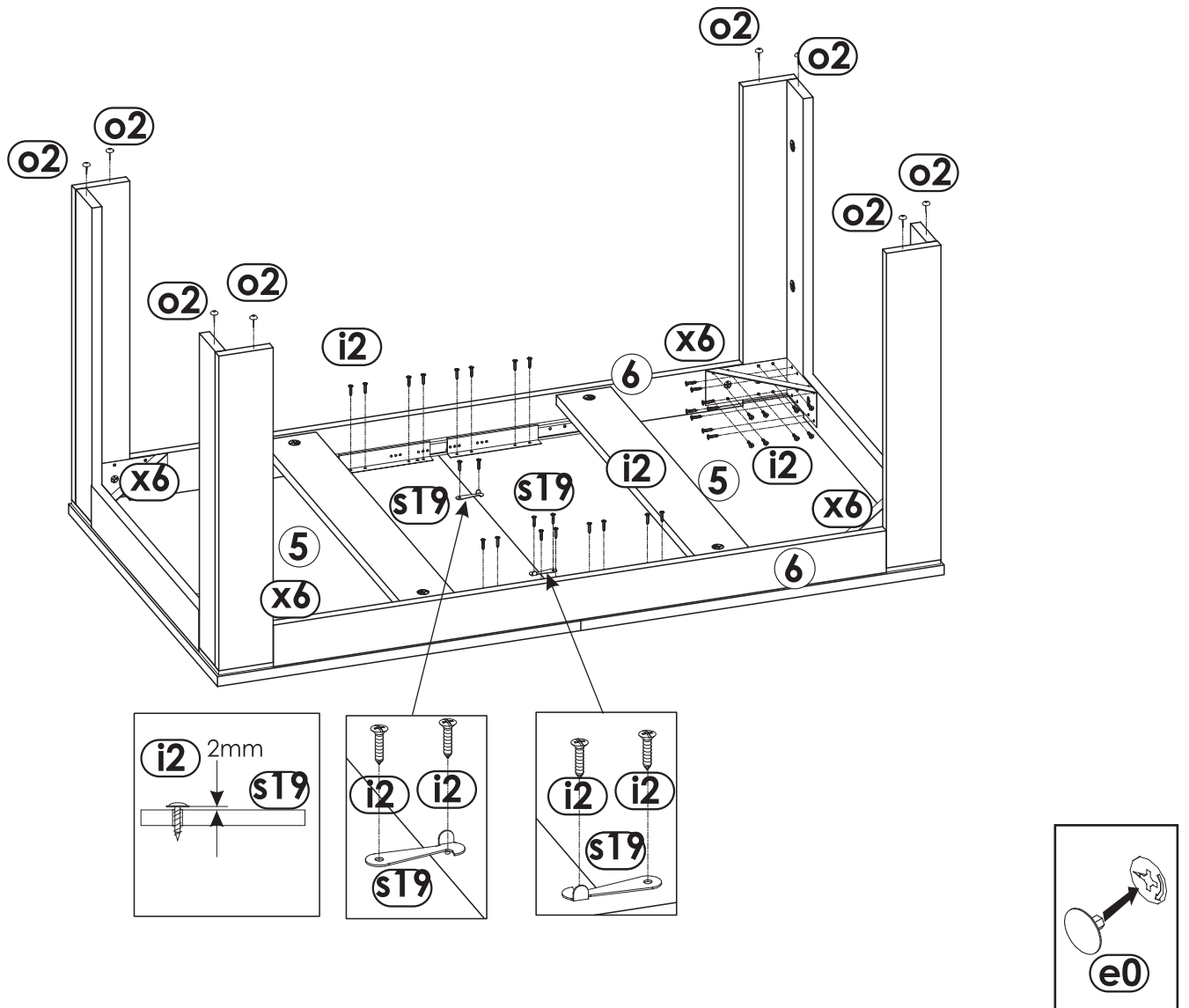
5
▼



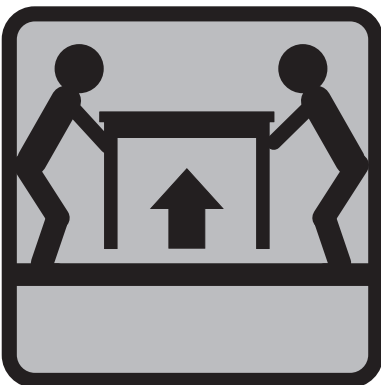
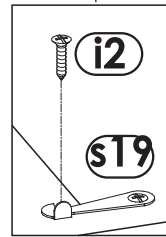
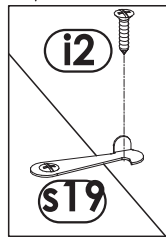
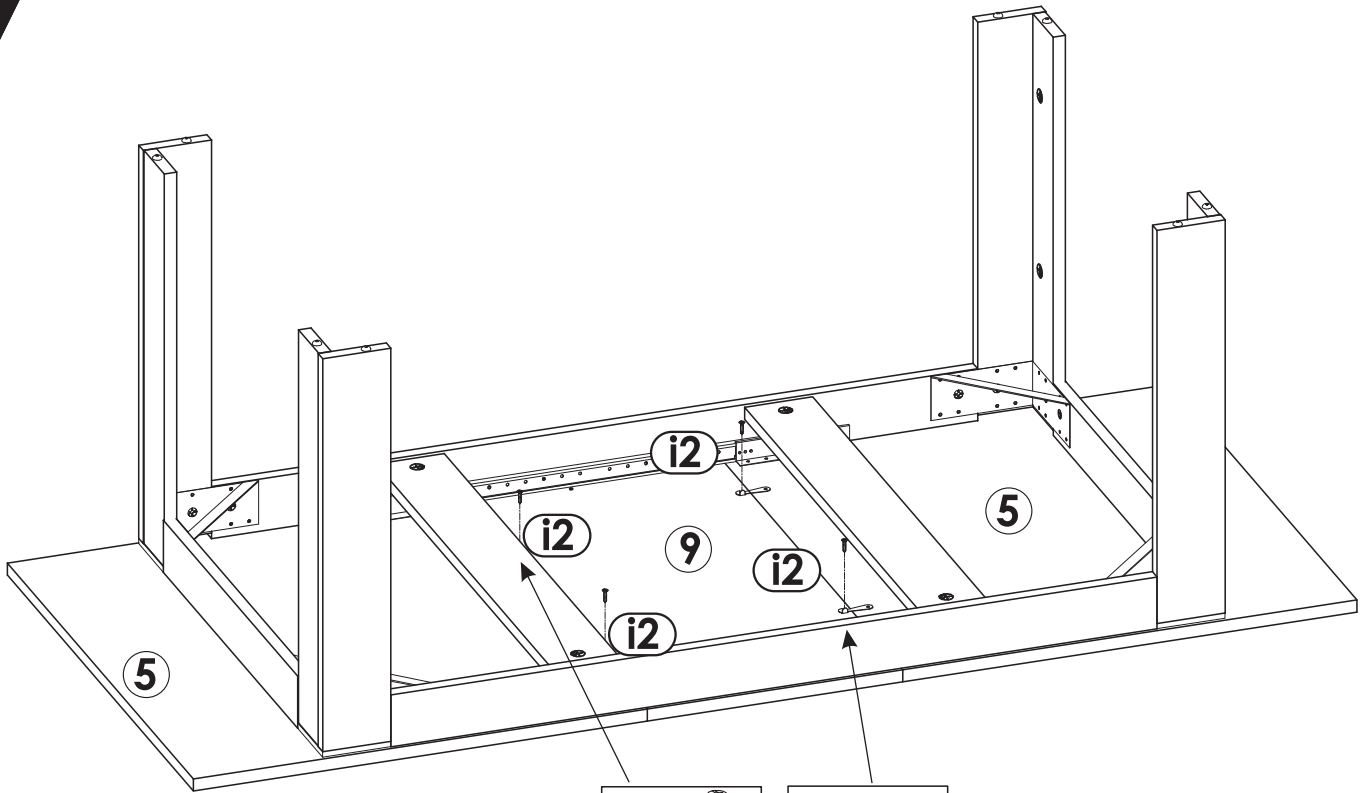
6
▼



7
▼



8





Uwaga !

Zasady użytkowania i konserwacji mebla.

1. Mebel powinien być użytkowany zgodnie z jego przeznaczeniem-w pomieszczeniach zamkniętych i zabezpieczonych przed działaniem warunków atmosferycznych.
2. Montaż wyrobu musi być wykonany zgodnie z załączoną instrukcją.
3. Wyrób nie może mieć zastosowania w saunie.
4. Mebel wykonany jest z płyty drewnopochodnej, należy chronić go przed bezpośrednim i długotrwałym kontaktem z wodą (w szczególności przed zalaniem), oraz przed wysoką temperaturą (np. odparzenia).
Wilgoć może wnikać w materiał mebla i uszkodzić go.
5. Do czyszczenia powierzchni należy stosować lekko wilgotną, miękką tkaninę, następnie wytrzeć do sucha.
6. W przypadku powstania silniejszych zabrudzeń można użyć łagodnych środków myjących przeznaczonych do czyszczenia mebli.
7. Nie należy używać do czyszczenia aktywnych środków chemicznych (np. usuwających kamień, rdzę, środków do czyszczenia ceramiki itp.).
8. Za uszkodzenia powstałe w wyniku niestosowania się do powyższych zaleceń producent nie ponosi odpowiedzialności.