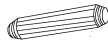


x 25



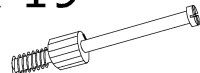
(a)

x 4



(b)

x 19



(c)

x 19



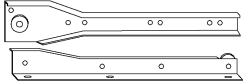
(d)

x 6



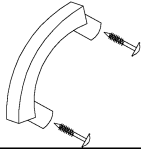
(e)

x 4 (400 mm - kpl.)



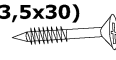
(f)

x 3



(g)

x 36 (3,5x30)

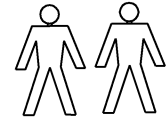


(h)

x 40 (3,5x16)



(i)



45 min

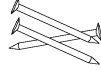


x 6 (ø6x18x2)



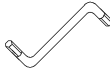
(j)

x 60

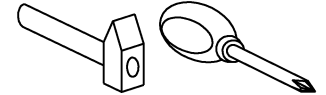


(k)

x 1



(l)

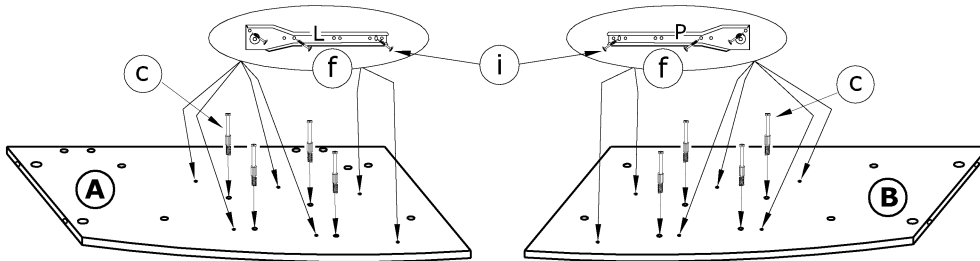


1 - FAZY MONTAŻU

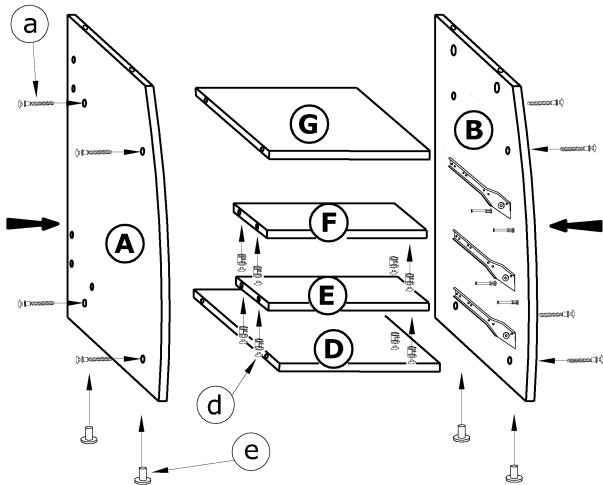
A - OZNACZENIE ELEMENTÓW

a - OZNACZENIE AKCESORIÓW

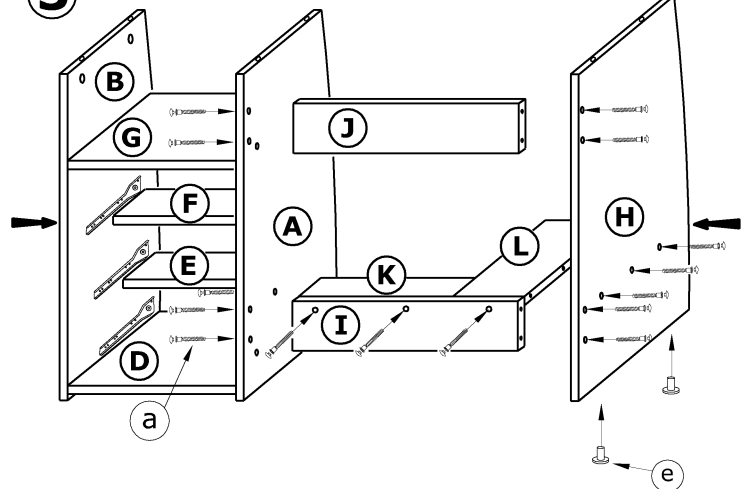
1



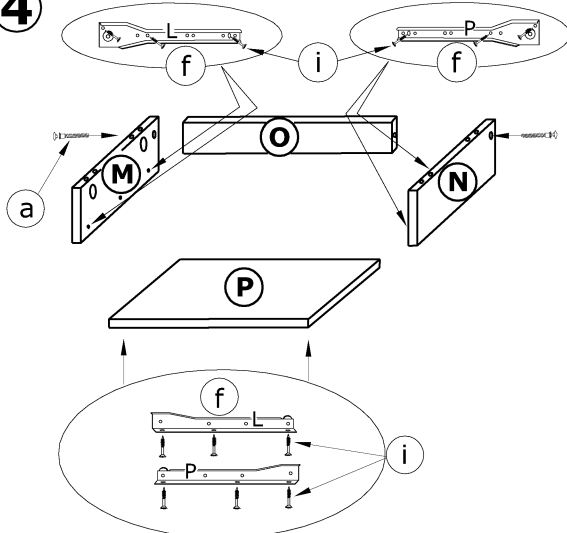
2



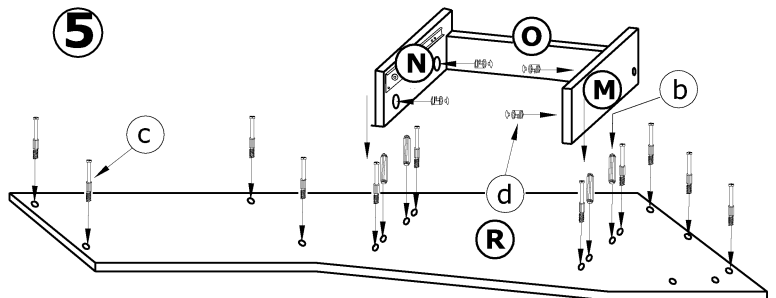
3

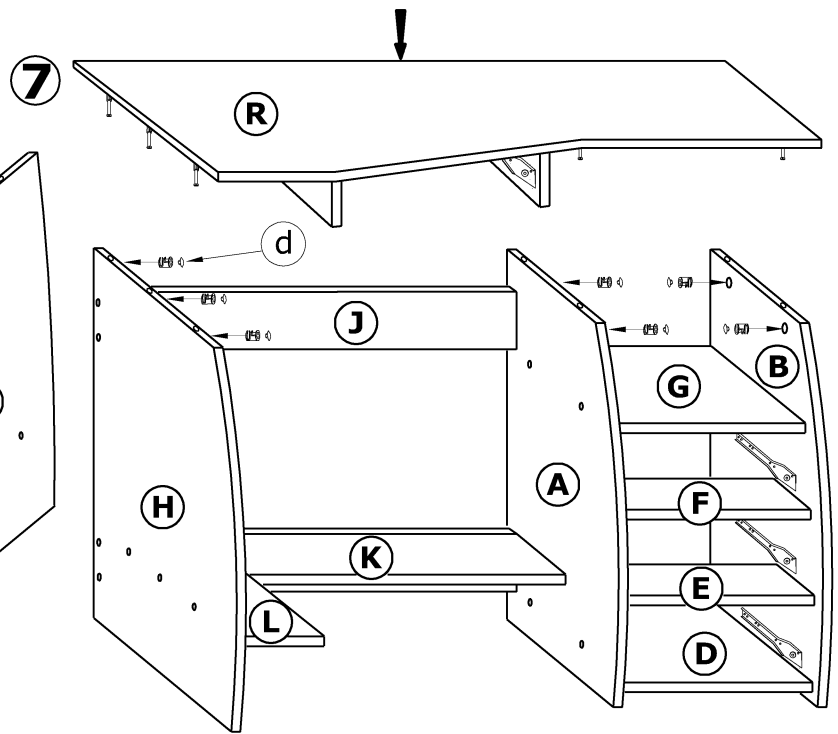
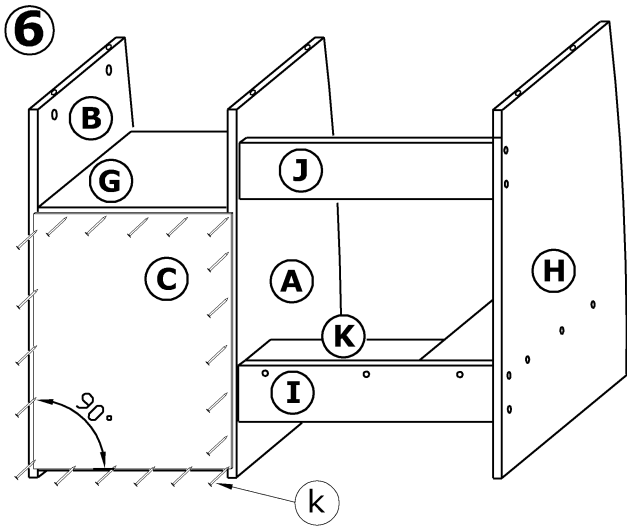


4



5





**8** **3X**

