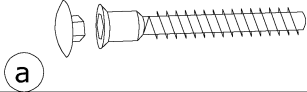
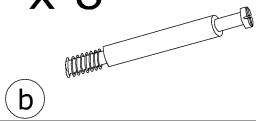




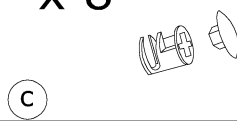
x 35



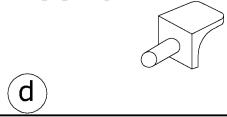
x 8



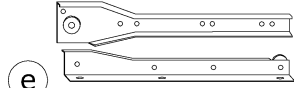
x 8



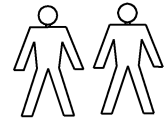
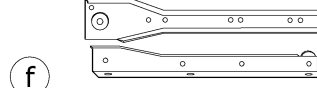
x 4



x 1 (400 mm - kpl.)



x 3 (300 mm - kpl.)



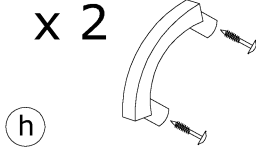
40 min



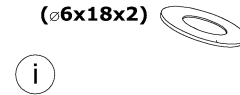
x 6



x 2

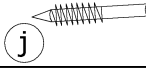


x 4



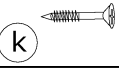
x 8

(3,5x30)



x 48

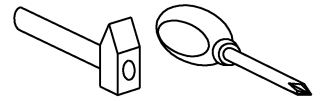
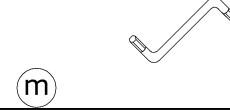
(3,5x16)



x 40



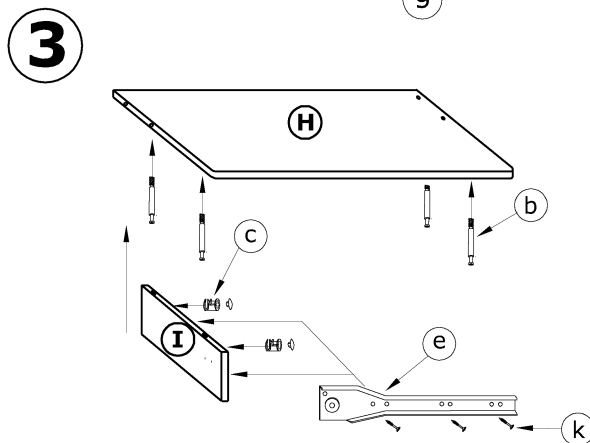
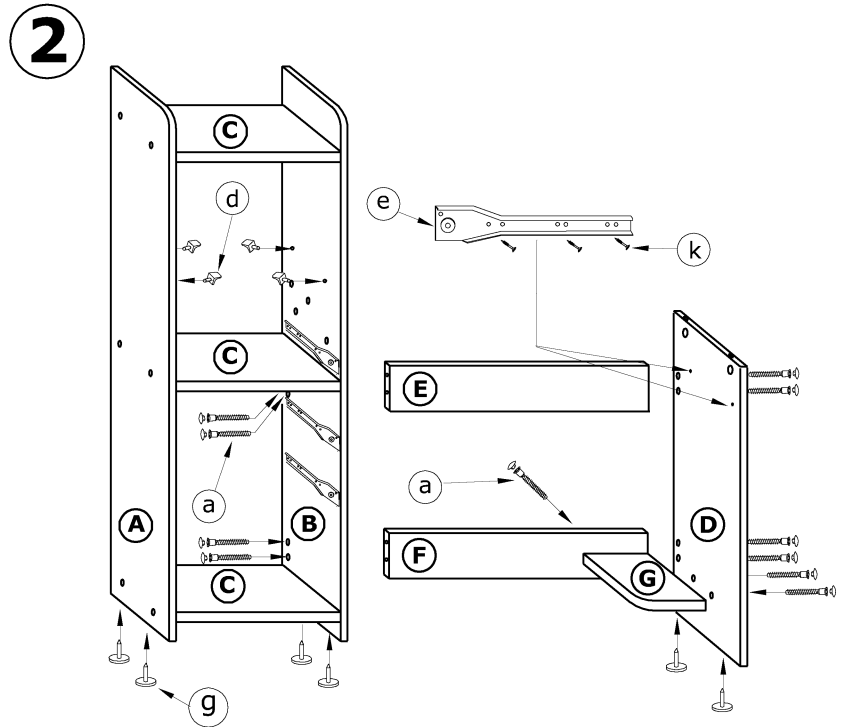
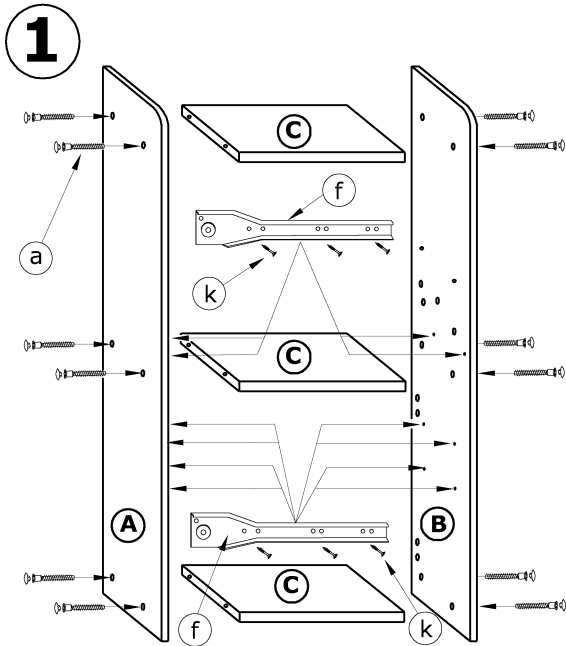
x 1



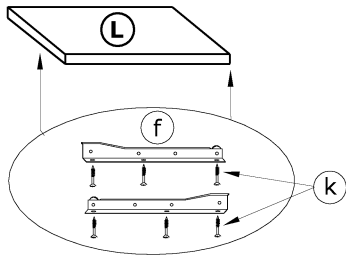
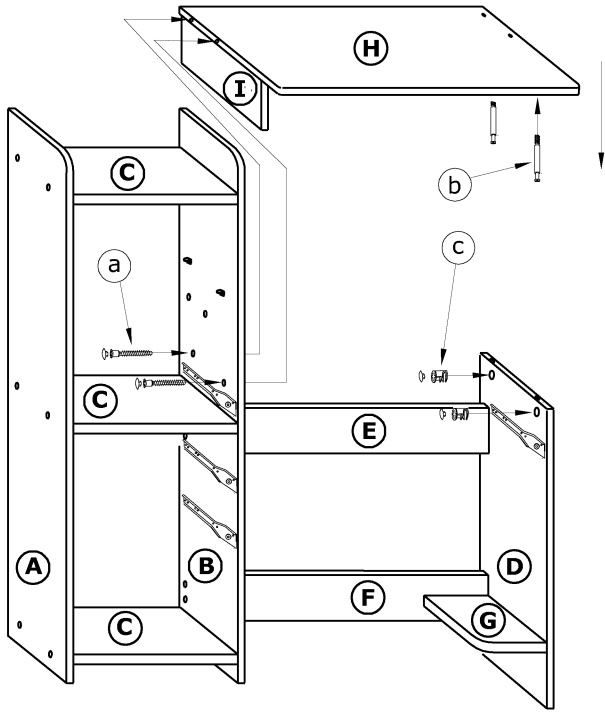
1 - FAZY MONTAŻU

A - OZNACZENIE ELEMENTÓW

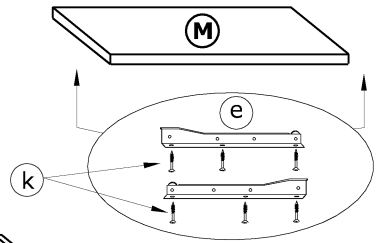
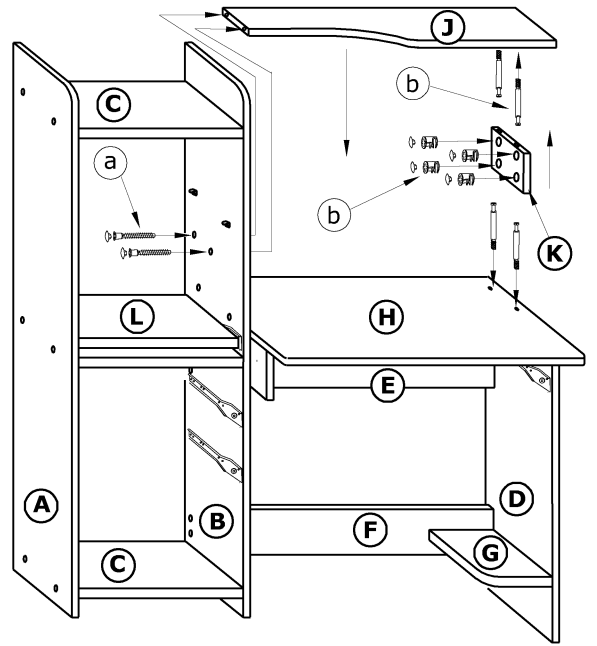
a - OZNACZENIE AKCESORIÓW



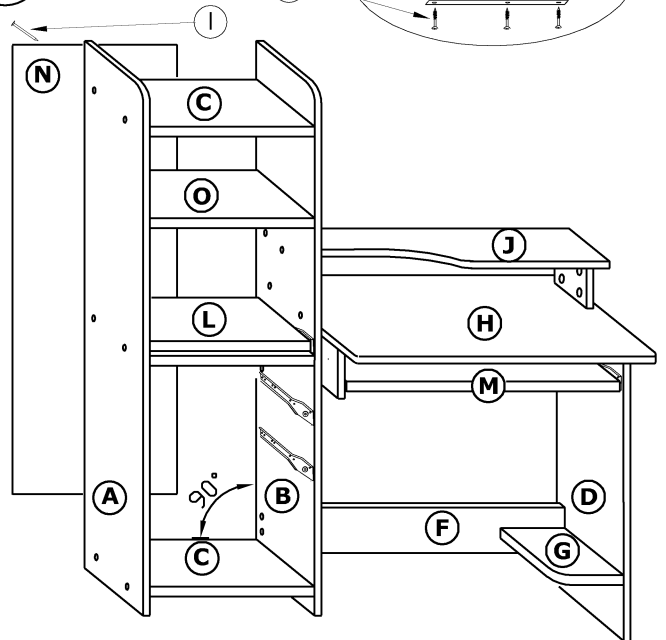
4



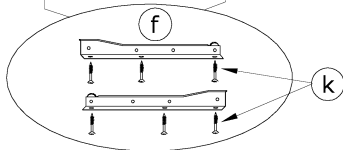
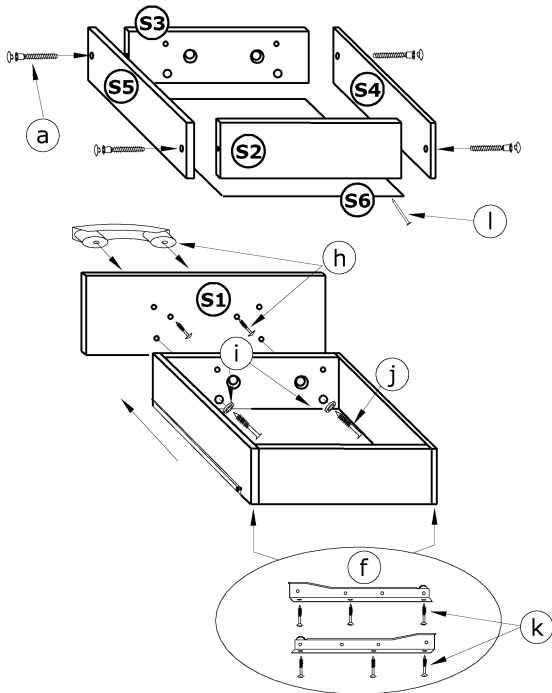
5



6



7



8

