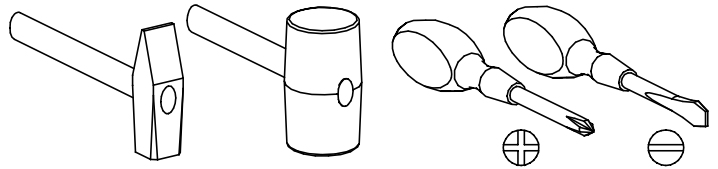
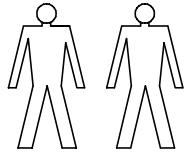


PRZED ROZPOCZĘCIEM MONTAŻU ZAPOZNAĆ SIĘ Z INSTRUKCJĄ

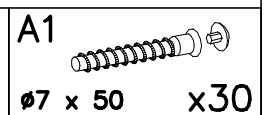
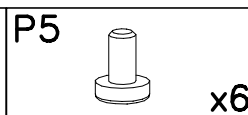
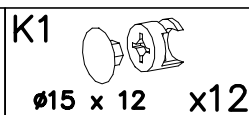
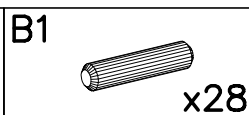
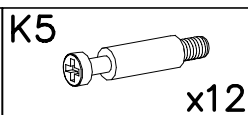
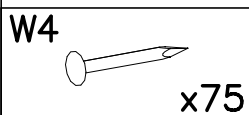
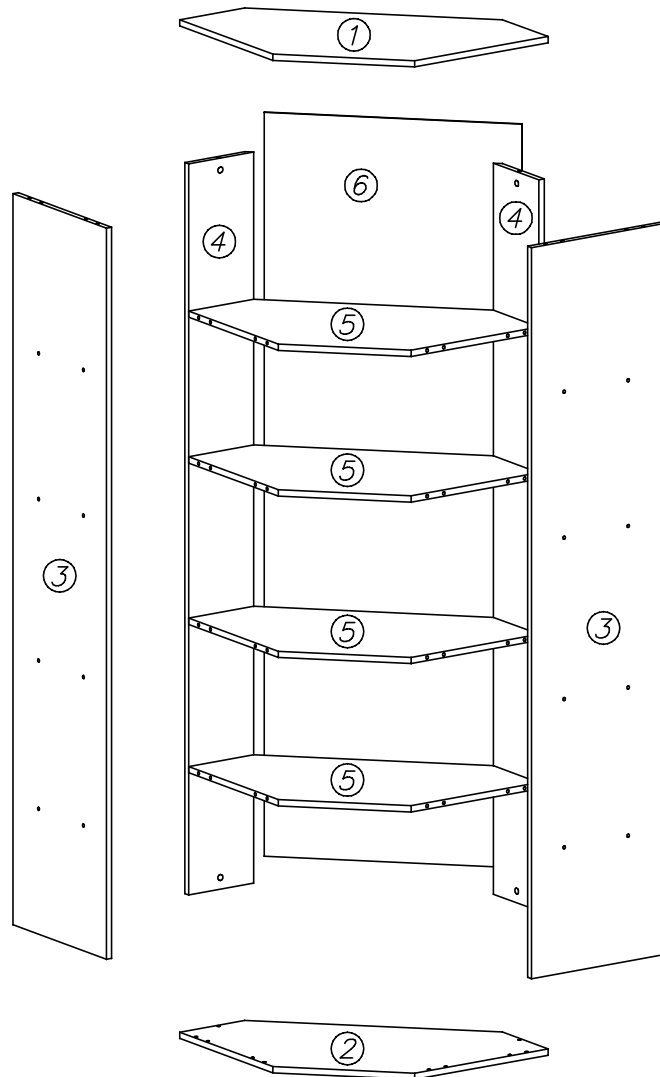
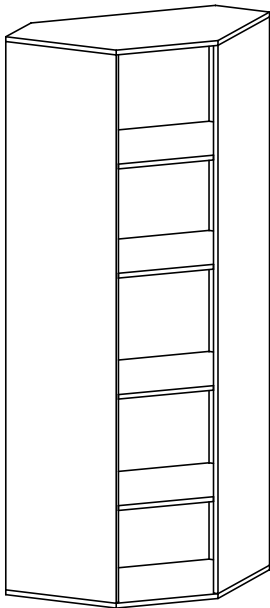
Narzędzia niezbędne do montażu (nie dostarczane przez producenta)



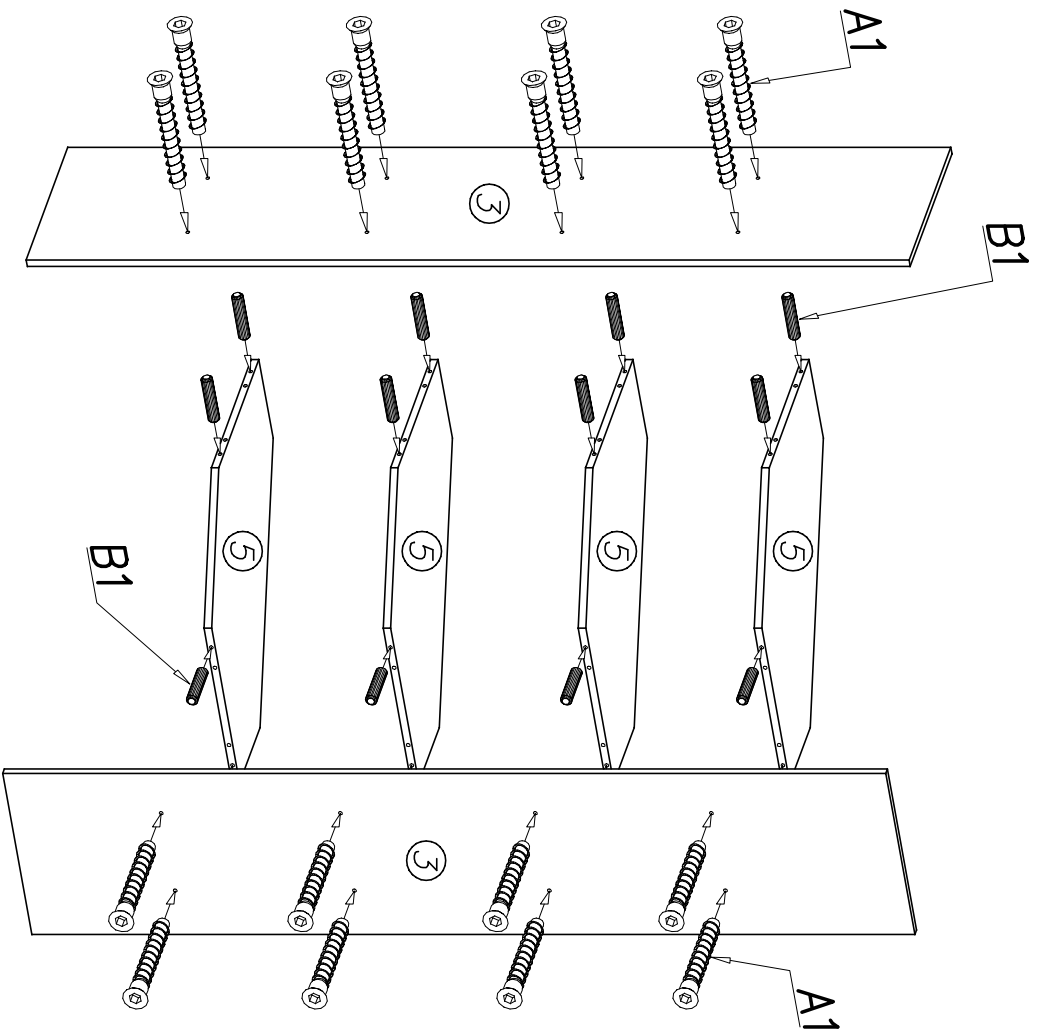
# ROMERO

18

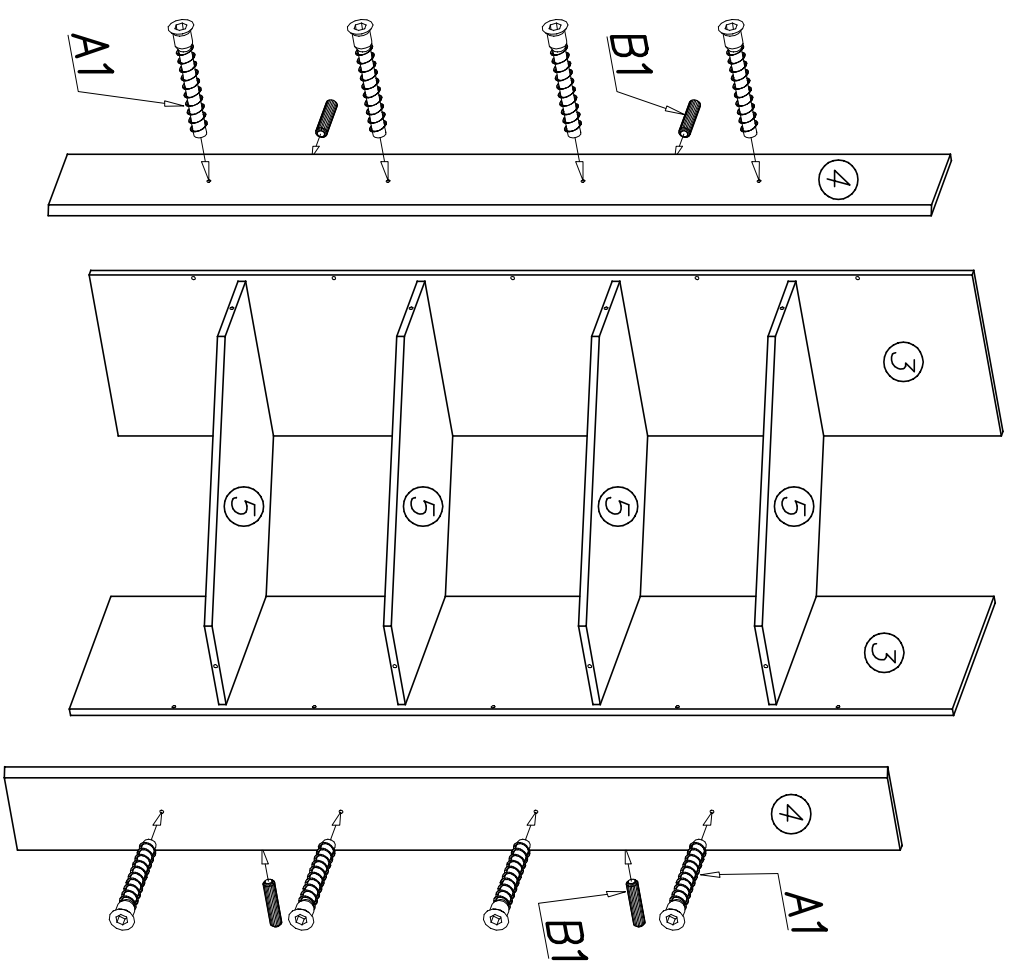
Nr	Nazwa elementu	Dł [mm]	Szer [mm]	Gr [mm]	Ilość	Kod	Paczka
1	blat górny	920	421	16	1		
2	blat dolny	920	421	16	1		
3	bok	1861	400	16	2		
4	tył	1861	193	16	2		
5	wieniec	872	408	16	4		
6	HDF ściana tylna	1888	635	2,5	1		



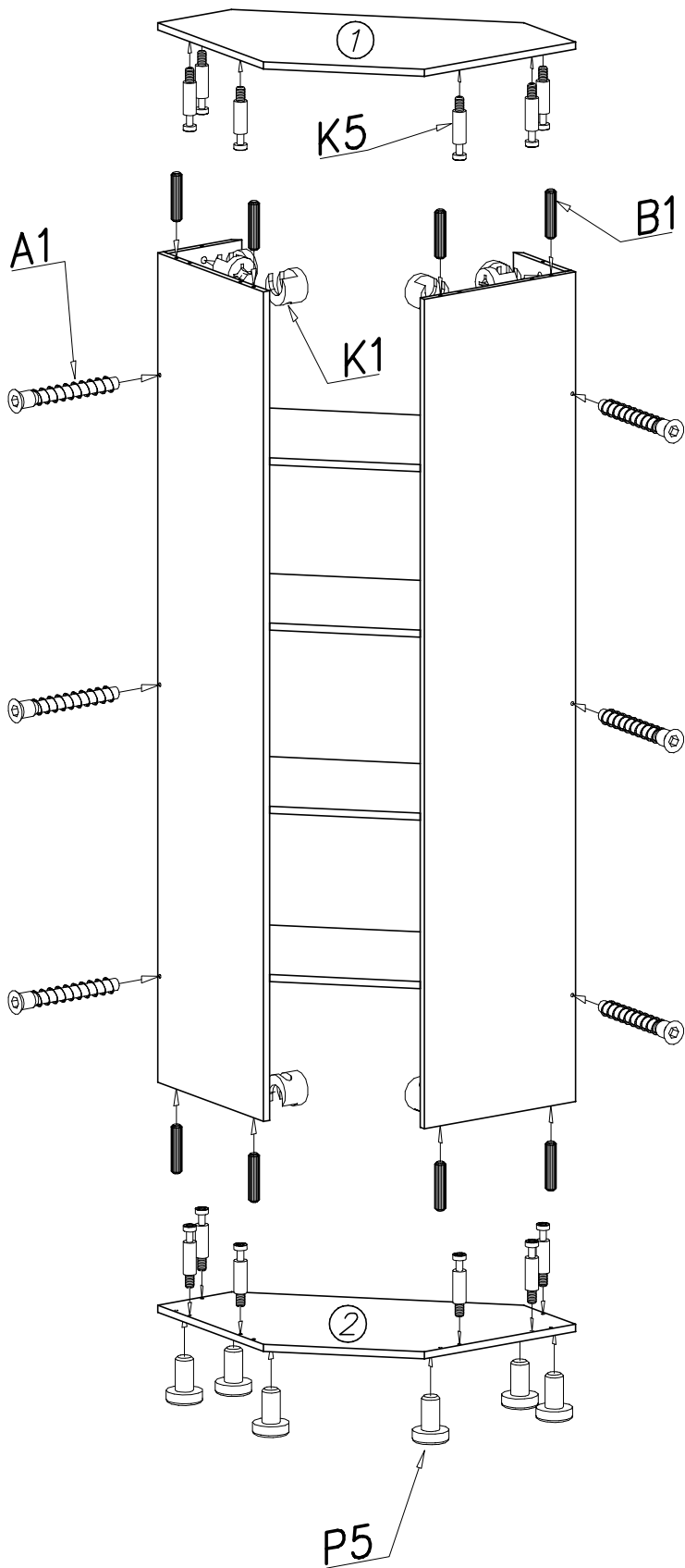
1



11



III



IV

