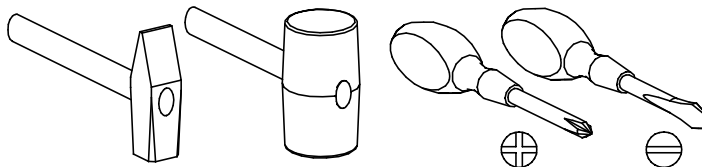


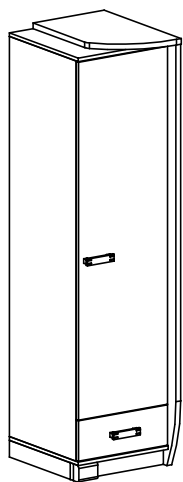
PRZED ROZPOCZĘCIEM MONTAŻU ZAPOZNAĆ SIĘ Z INSTRUKCJĄ

Narzędzia niezbędne do montażu (nie dostarczane przez producenta)

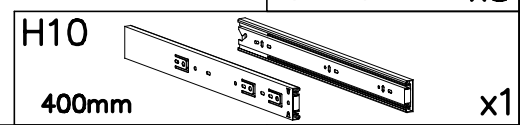
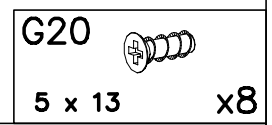
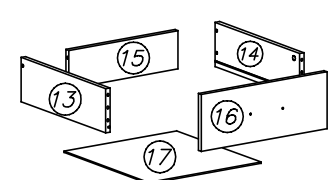
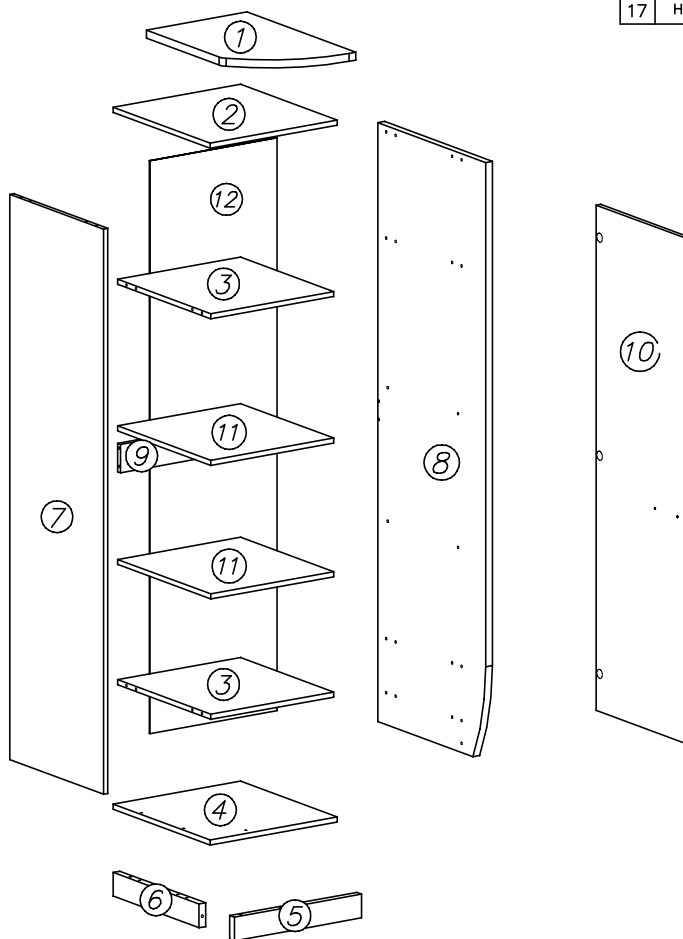


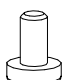
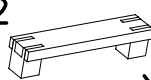


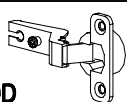

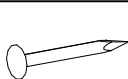
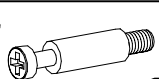
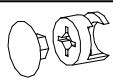

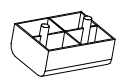

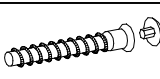

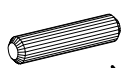

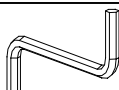
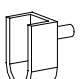
ROMERO

17P

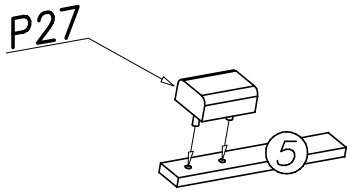


Nr	Nazwa elementu	Dł [mm]	Szer [mm]	Gr [mm]	Ilość	Kod	Paczka
1	blat górny	375	579	25	1		
2	wieniec górny	474	516	16	1		
3	wieniec środkowy	458	497	16	2		
4	wieniec dolny	474	516	16	1		
5	cokół przedni	474	74	25	1		
6	cokół boczny	463	74	25	1		
7	bok lewy	1787	500	16	1		
8	bok prawy	1894	574	25	1		
9	łąącznik	458	90	16	1		
10	drzwi	1598	469	16	1		
11	półka	458	497	16	2		
12	HDF sciana tylna	1820	481	2,5	1		
13	bok lewy szuflady	450	140	16	1		
14	bok prawy szuflady	450	140	16	1		
15	tył szuflady	400	120	16	1		
16	front szuflady	469	180	16	1		
17	HDF dno szuflady	456	416	2,5	1		

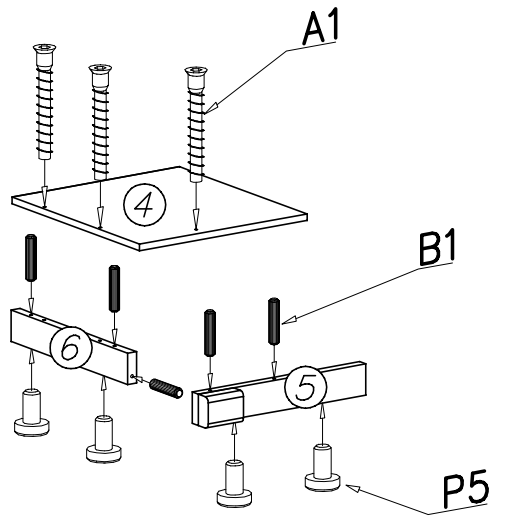


P5  x6	E12  x2	G34  3,5 x 16 x8	D4  PZ350D x3	C4  Z350D x3	F2  x8
W4  x50	K5  x22	K1  ø15 x 12 x22	G9  4 x 35 x4	P27  x1	S5  450mm x1
A1  ø7 x 50 x5	G6  3 x 13 x4	B1  x38	N26  M4 x 45 x4	W2  x1	S13  x2

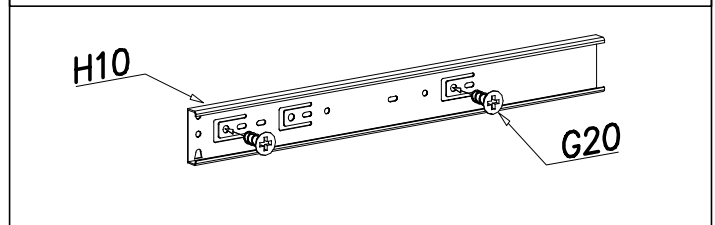
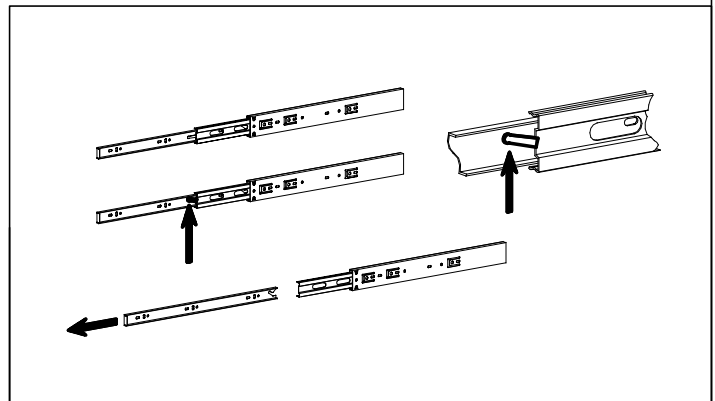
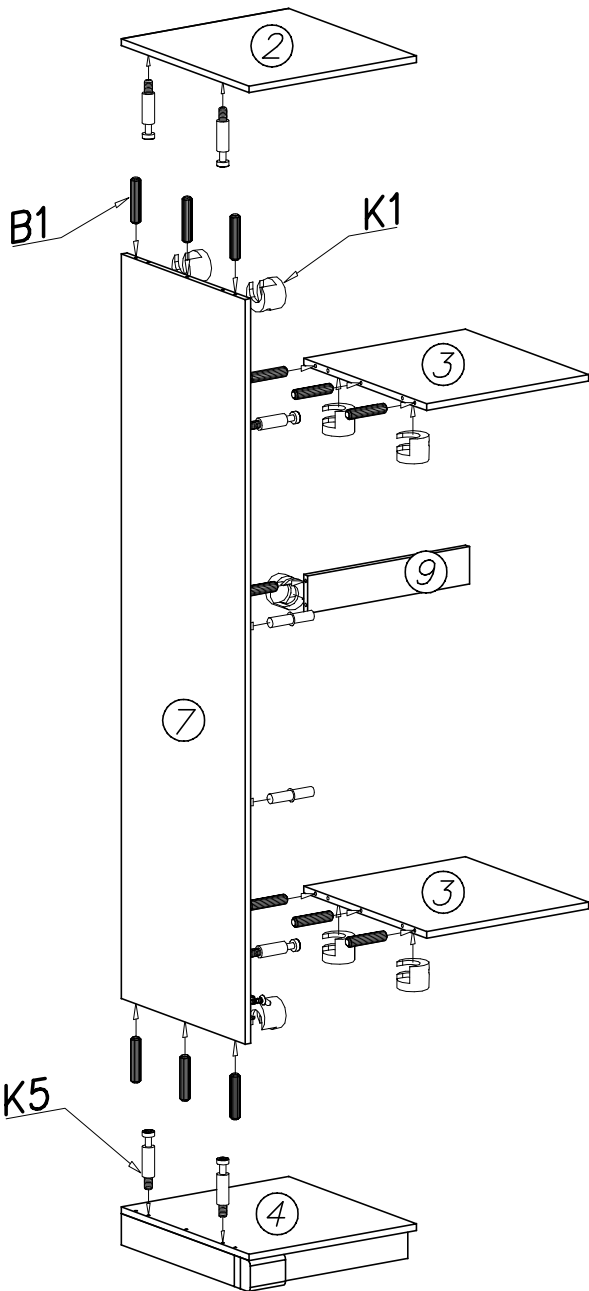
I



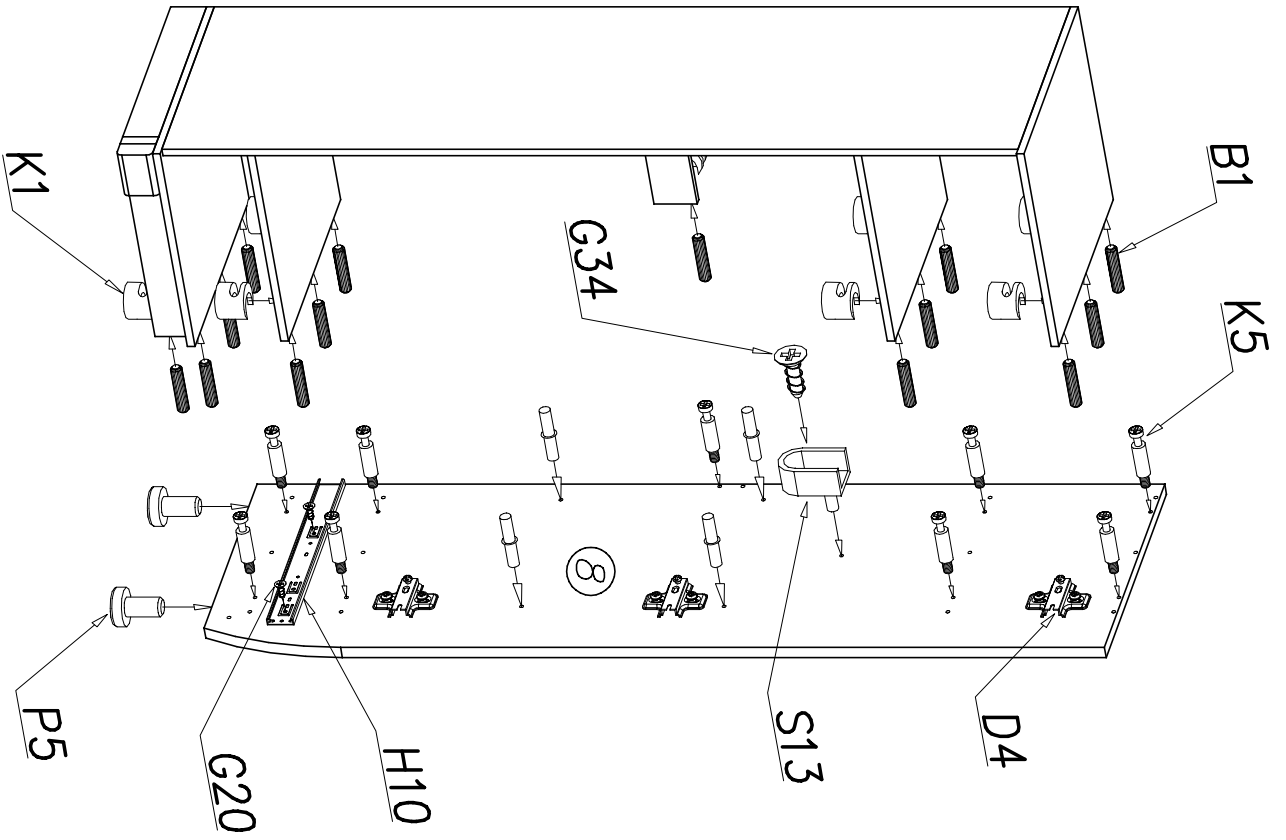
II



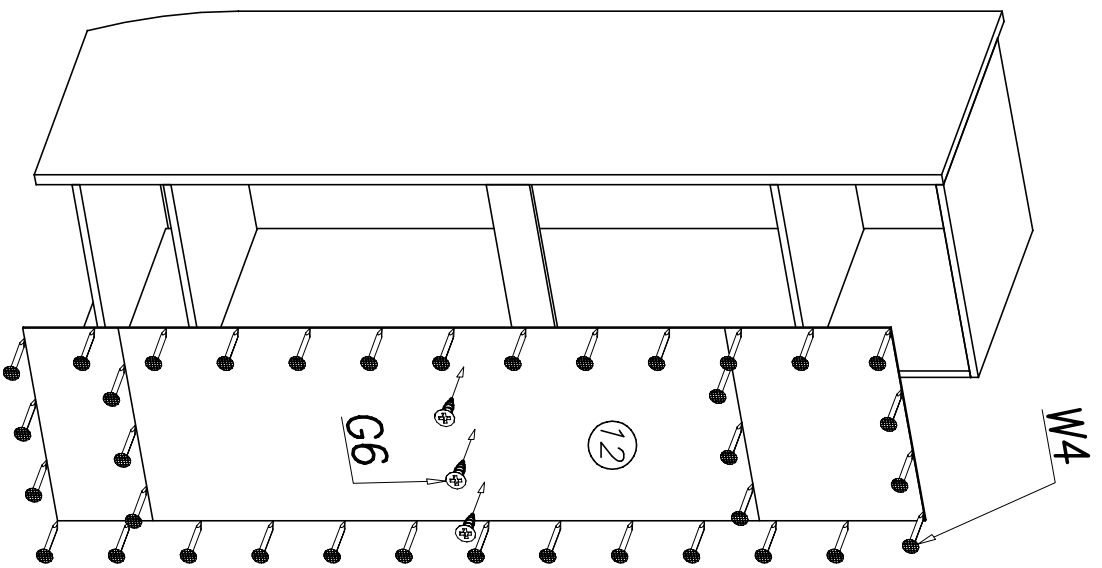
III



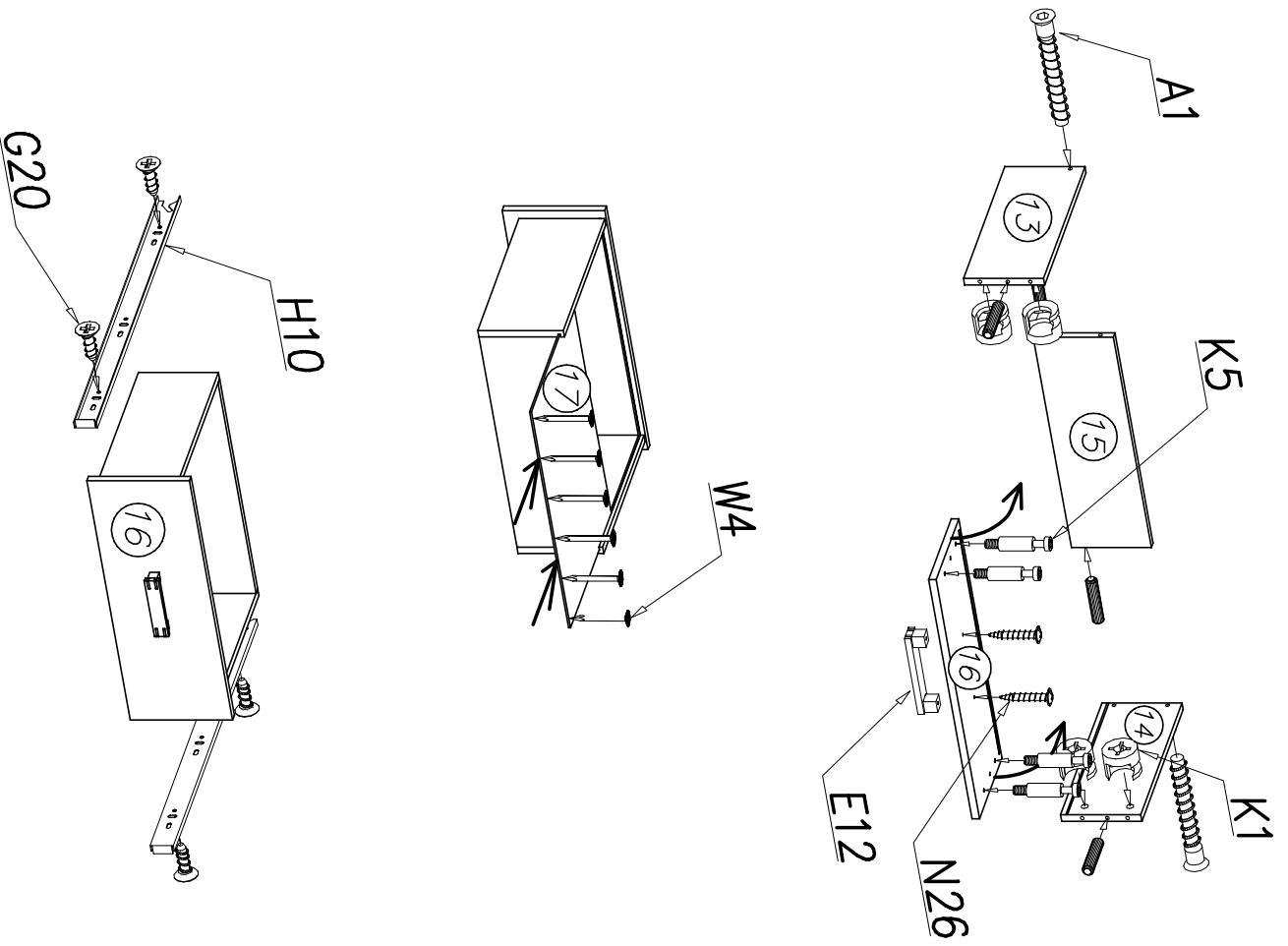
IV



V



VI



VII

