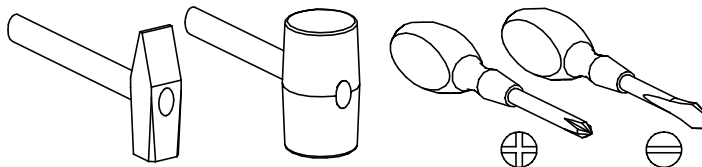


PRZED ROZPOCZĘCIEM MONTAŻU ZAPOZNAĆ SIĘ Z INSTRUKCJĄ

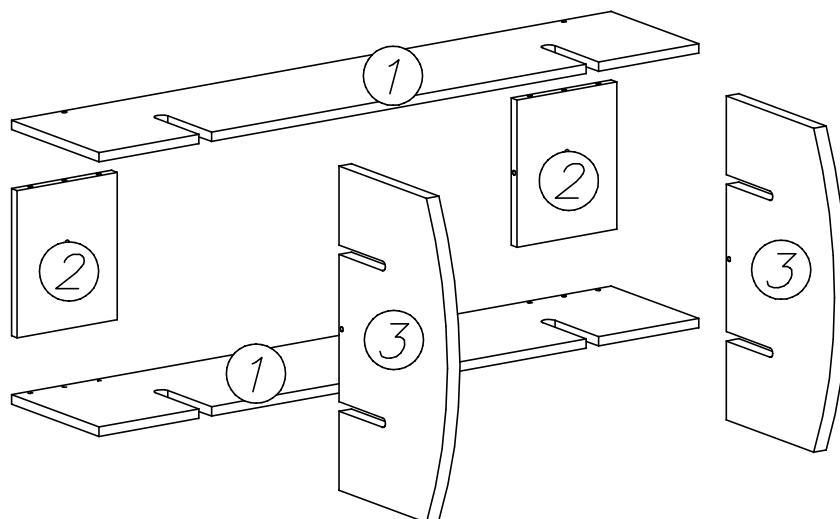
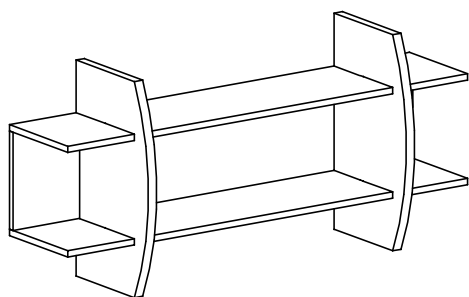
Narzędzia niezbędne do montażu (nie dostarczane przez producenta)

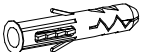
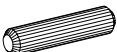
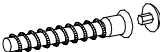
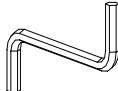



ROMERO

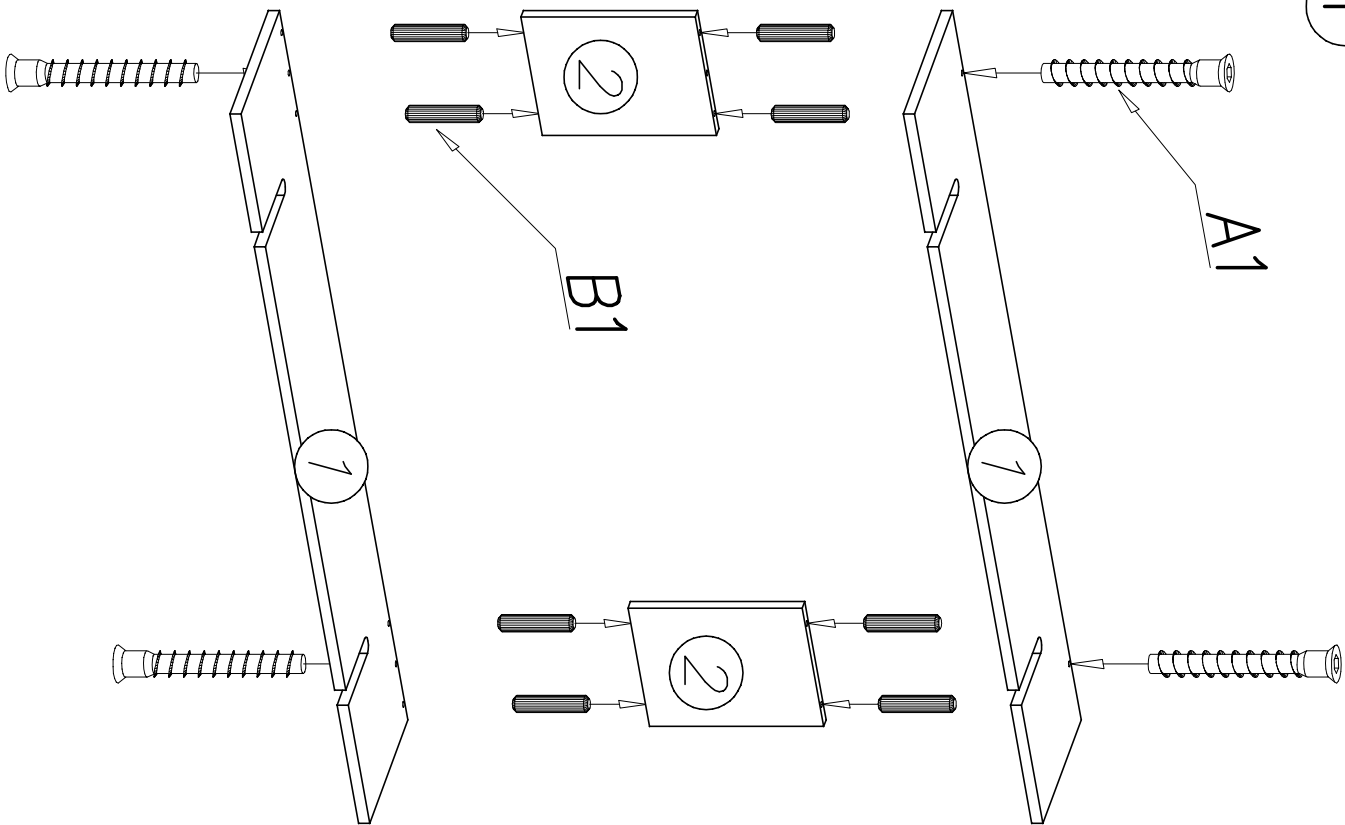
13

Nr	Nazwa elementu	Dł [mm]	Szer [mm]	Gr [mm]	Ilość	Kod	Paczka
1	półka	1200	250	16	2		
2	tył	250	200	16	2		
3	przegroda	550	310	25	2		

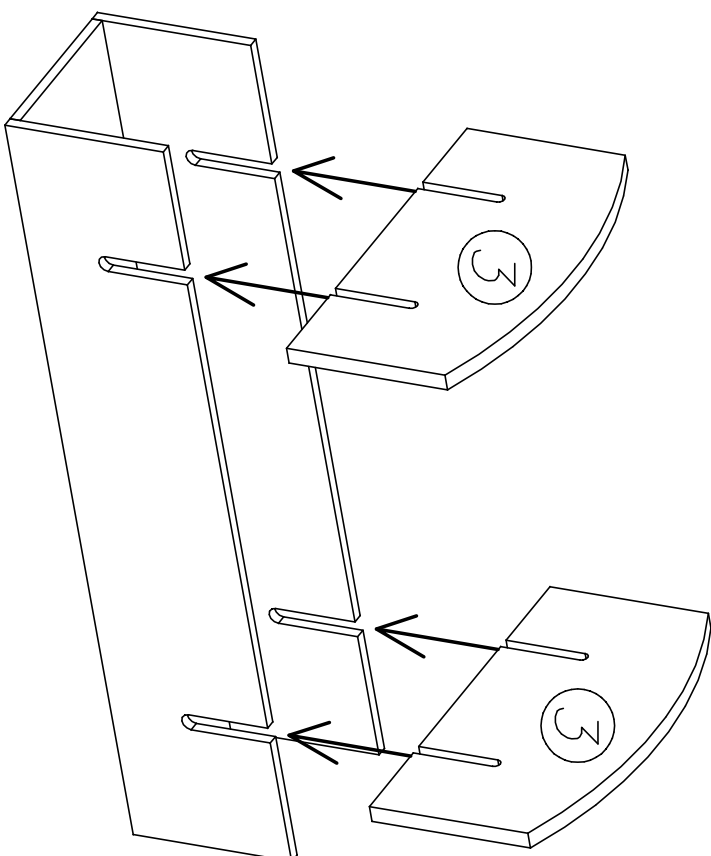


U8		B1		A1		W2		A2	
	x2		x8	ø7 x 50	x6		x1	ø7 x 70	x2

1



II



III

