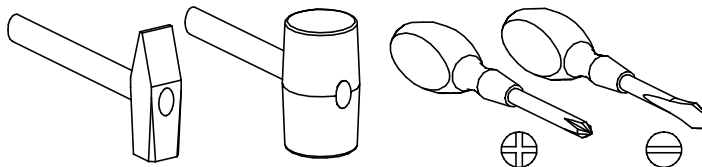


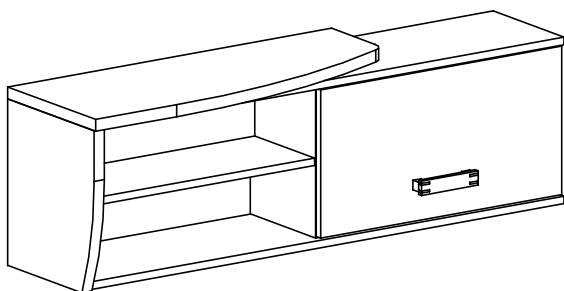
PRZED ROZPOCZĘCIEM MONTAŻU ZAPOZNAĆ SIĘ Z INSTRUKCJĄ

Narzędzia niezbędne do montażu (nie dostarczane przez producenta)

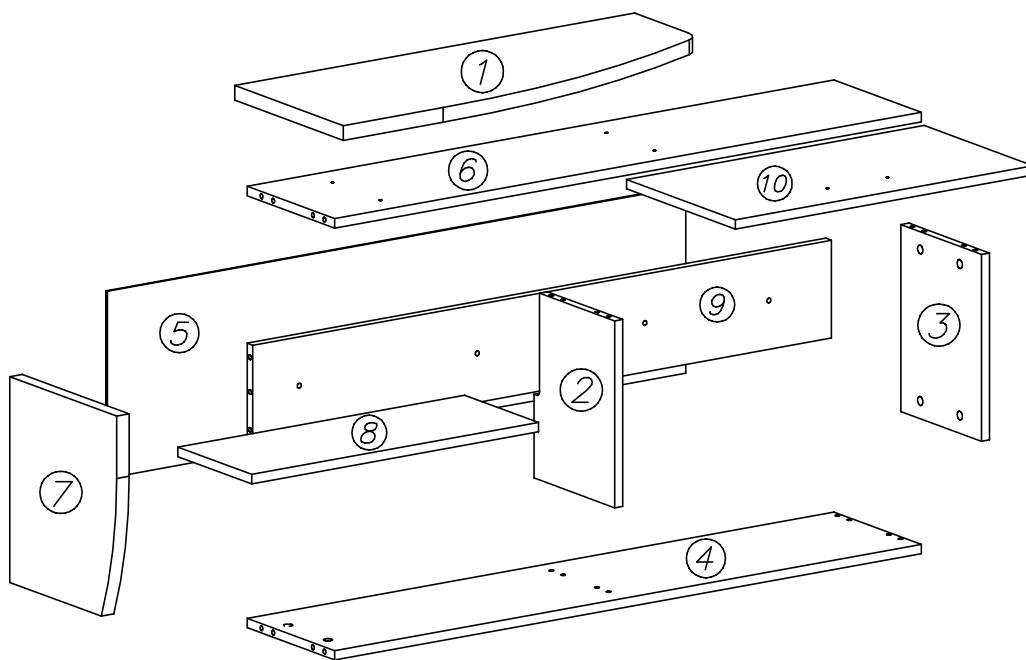


ROMERO

11L

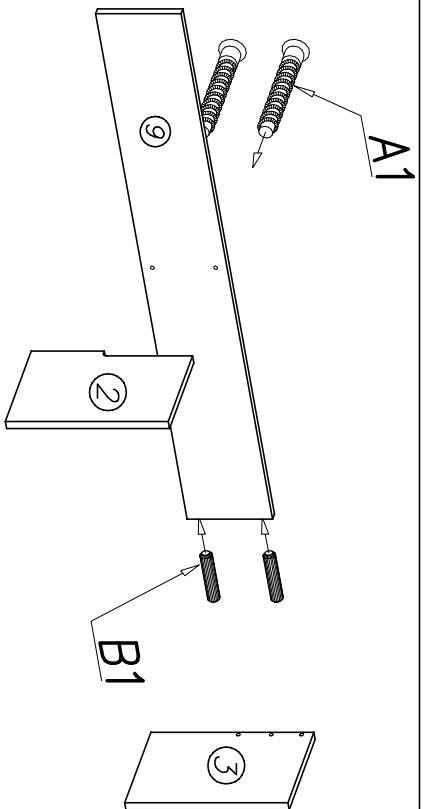


Nr	Nazwa elementu	Dł [mm]	Szer [mm]	Gr [mm]	Ilość	Kod	Paczka
1	blat górny	900	310	25	1		
2	przegroda pionowa	317	228	16	1		
3	bok prawy	317	231	16	1		
4	wieniec dolny	1174	250	16	1		
5	HDF sciana tylna	1180	310	2,5	1		
6	wieniec górny	1174	250	16	1		
7	bok lewy	350	305	25	1		
8	półka	574	211	16	1		
9	tył	1157	166	16	1		
10	klapa	596	311	16	1		

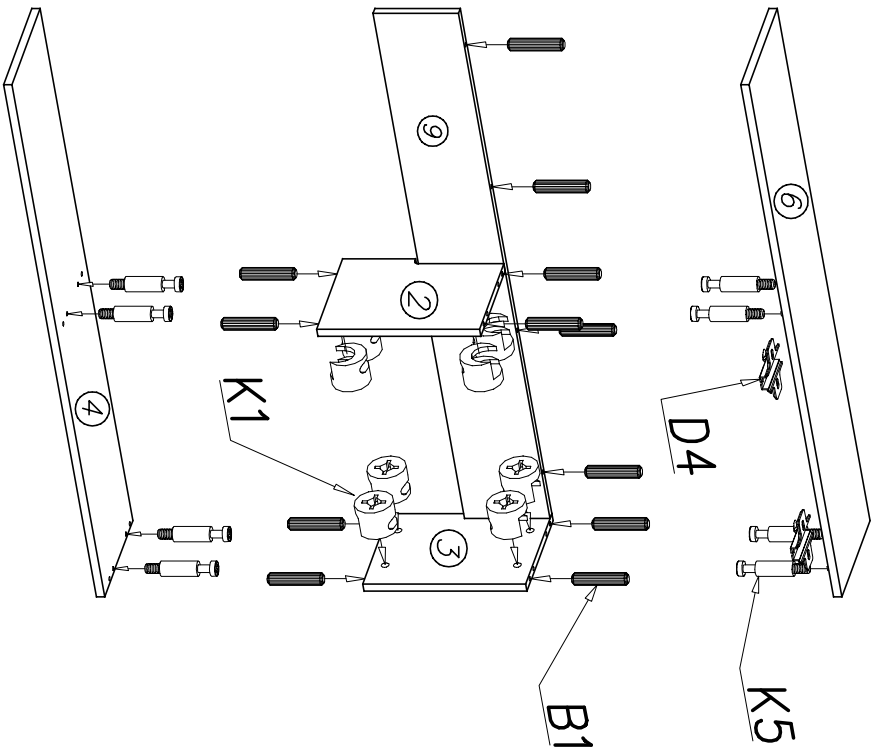


G6 3 x 13 x11	G34 3,5 x 16 x4	A2 ø7 x 70 x4	F2 x4	N26 M4 x 45 x2	U8 x4
W4 x20	K5 x12	K1 ø15 x 12 x12	L8 x1	D4 PZ350D x2	C4 Z350D x2
A1 ø7 x 50 x2	B1 x22	G9 4 x 35 x4		W2 x1	E12 x1

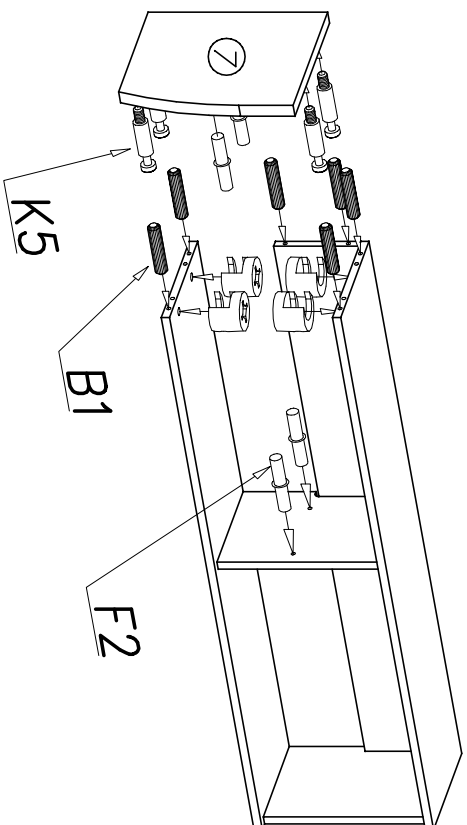
I



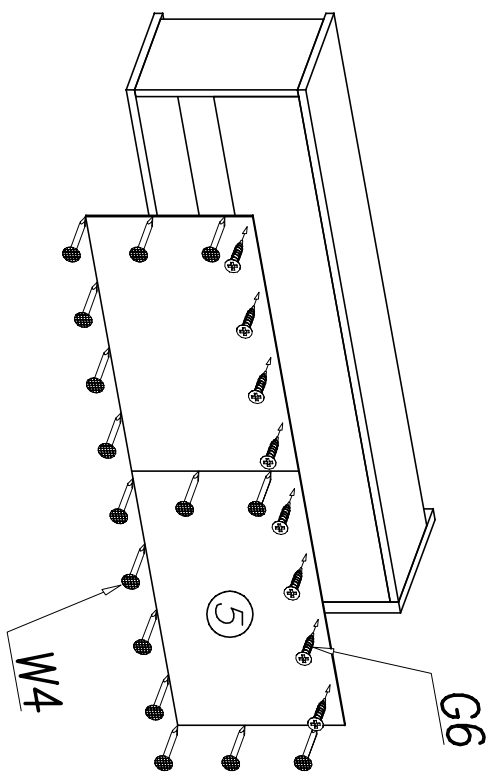
II



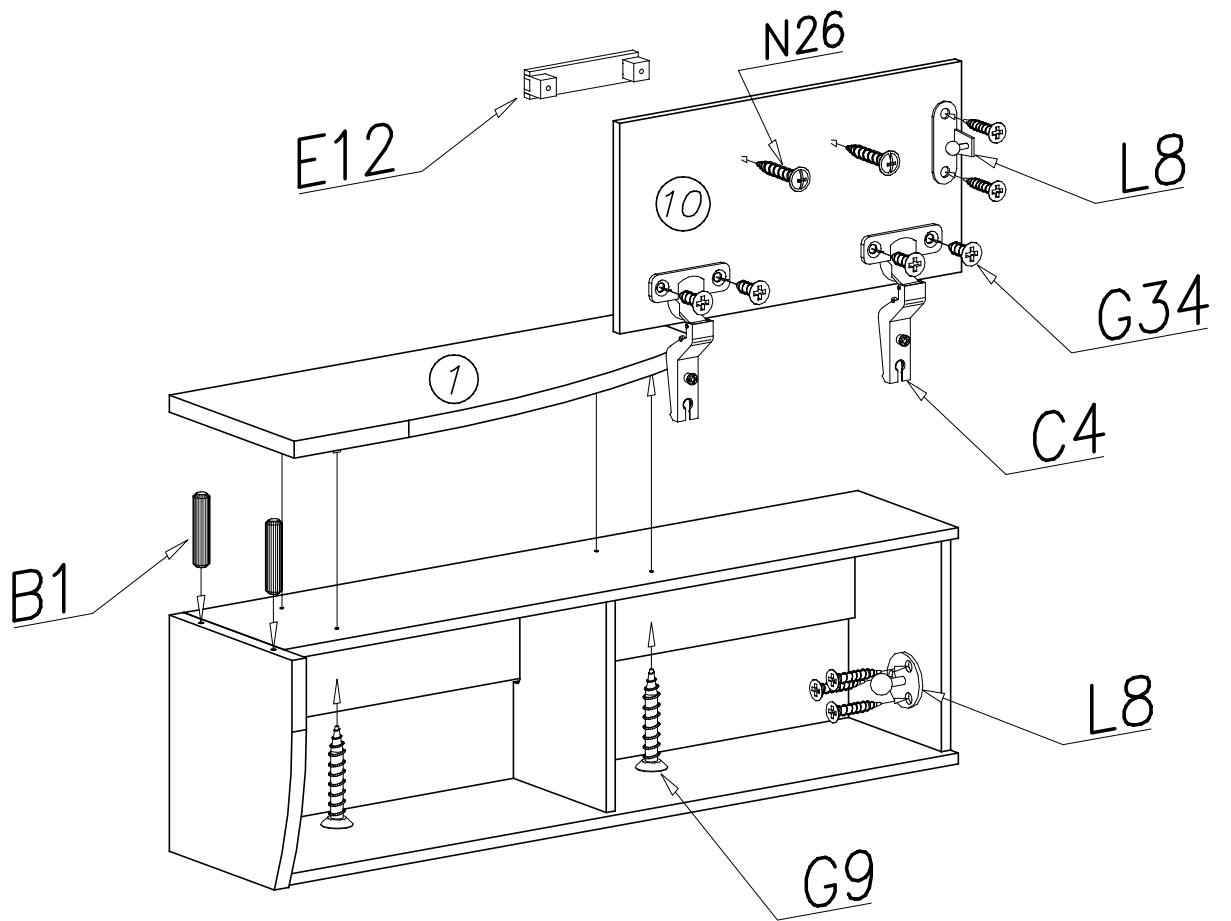
III



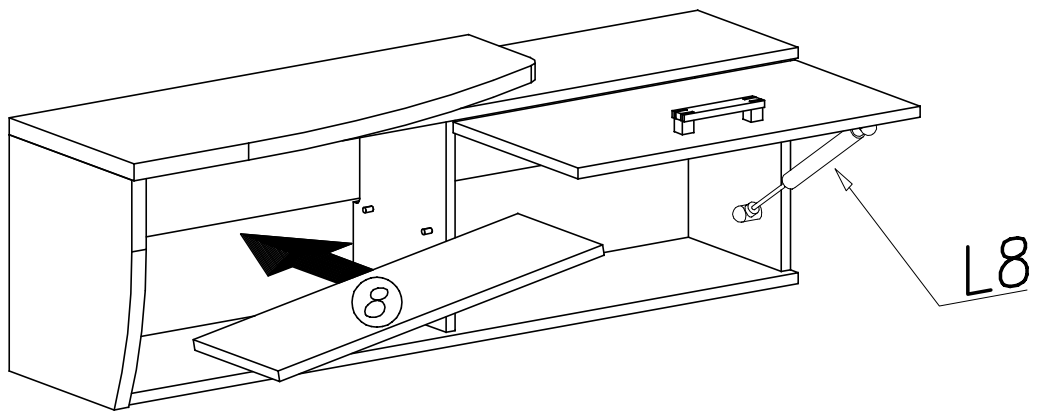
IV



V



VI



VII

