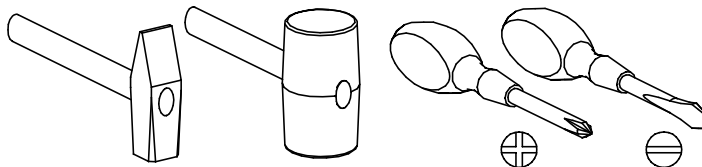


PRZED ROZPOCZĘCIEM MONTAŻU ZAPOZNAĆ SIĘ Z INSTRUKCJĄ

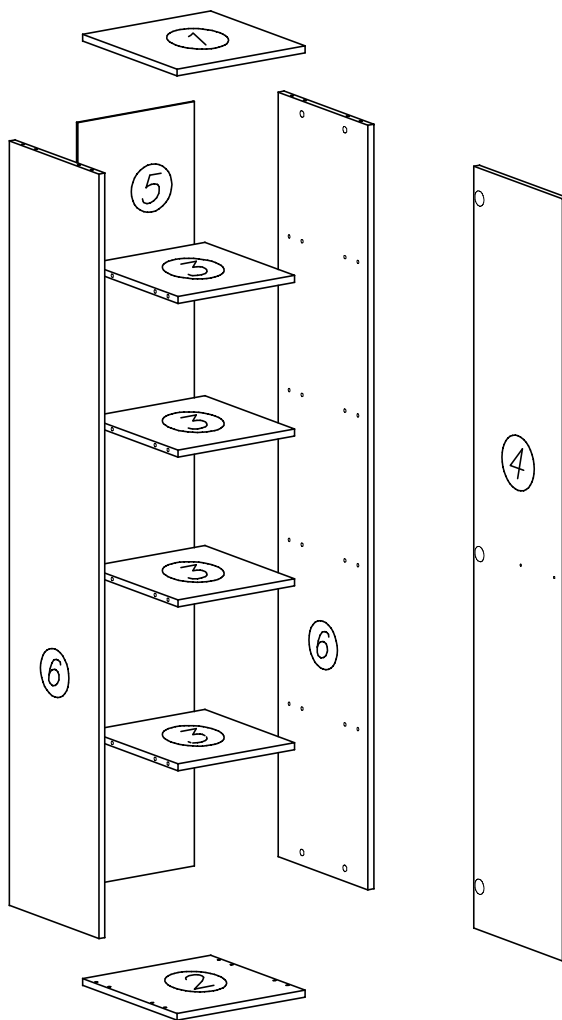
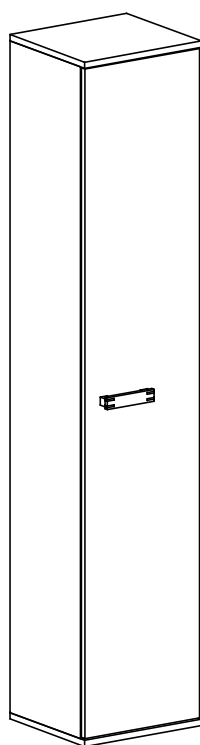
Narzędzia niezbędne do montażu (nie dostarczane przez producenta)





ROMERO


06


Nr	Nazwa elementu	Dł [mm]	Szer [mm]	Gr [mm]	Ilość	Kod	Paczka
1	blat górny	350	320	16	1		
2	blat dolny	350	320	16	1		
3	wieniec	317	298	16	4		
4	drzwi	1704	345	16	1		
5	HDF ściana tylna	1730	338	2,5	1		
6	bok	1710	301	16	2		





G34 
3,5 x 16 x6

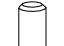
K5 
x24


K1 
ø15 x 12 x24


C3 
Z35PR x3


D3 
PZ35PR x3


W4 
x50

P5 
x4

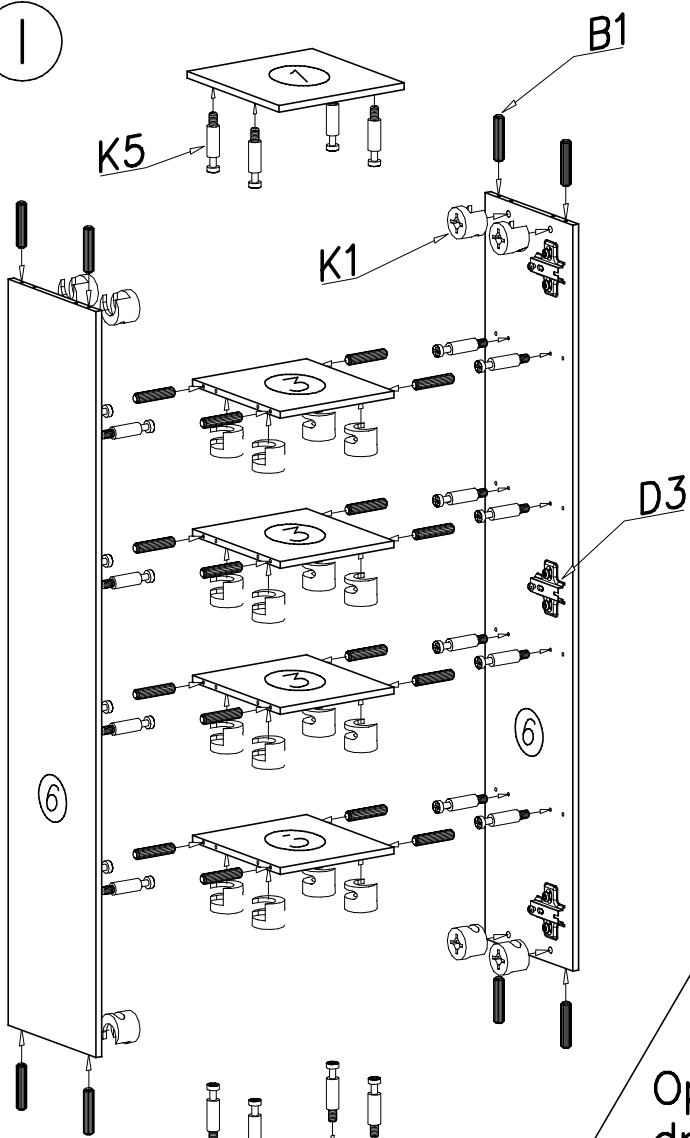
B1 
x24

N26 
M4 x 45 x2

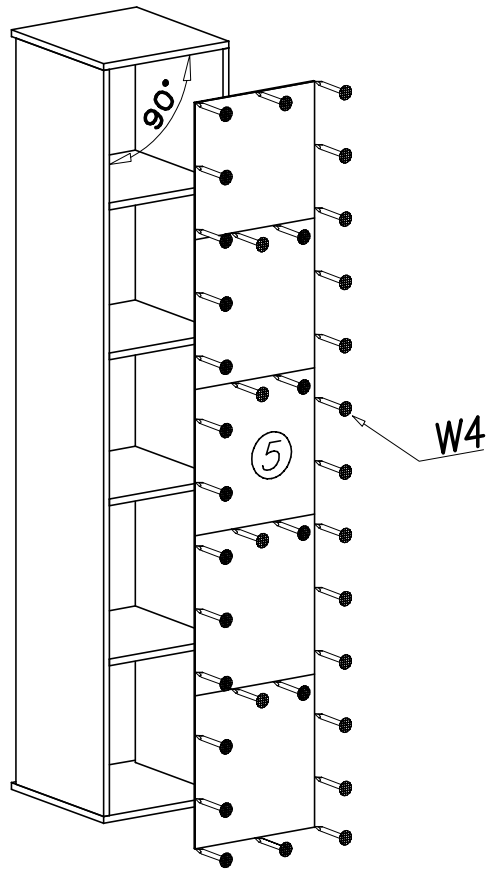
W2 
x1

E12 
x1

I



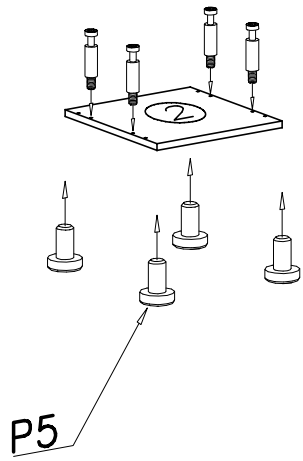
II



III

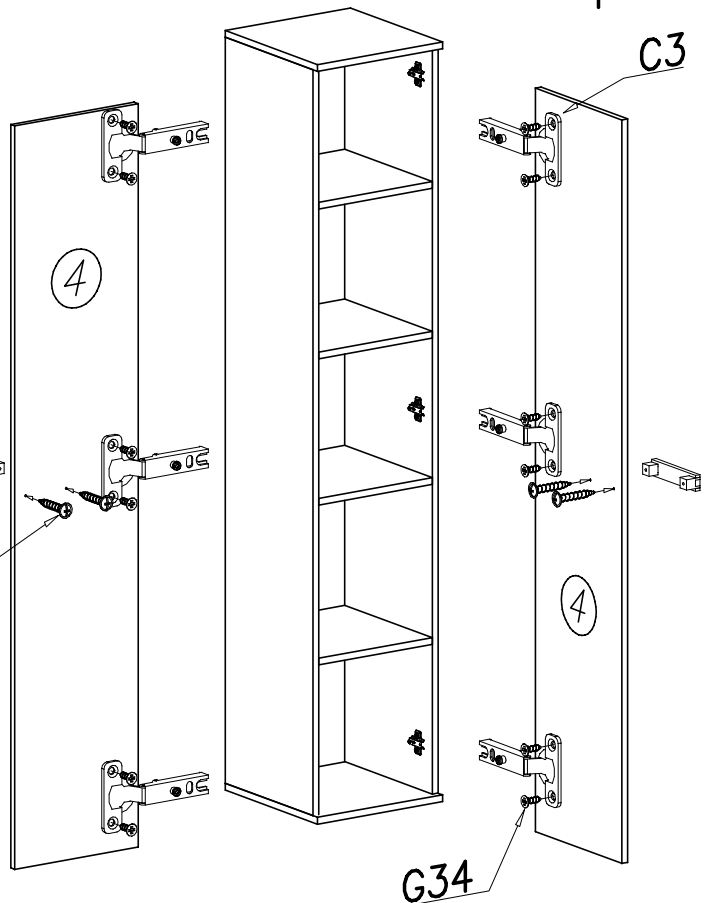
Opcja:
drzwi lewe

Opcja:
drzwi prawe



E12

N26



G34