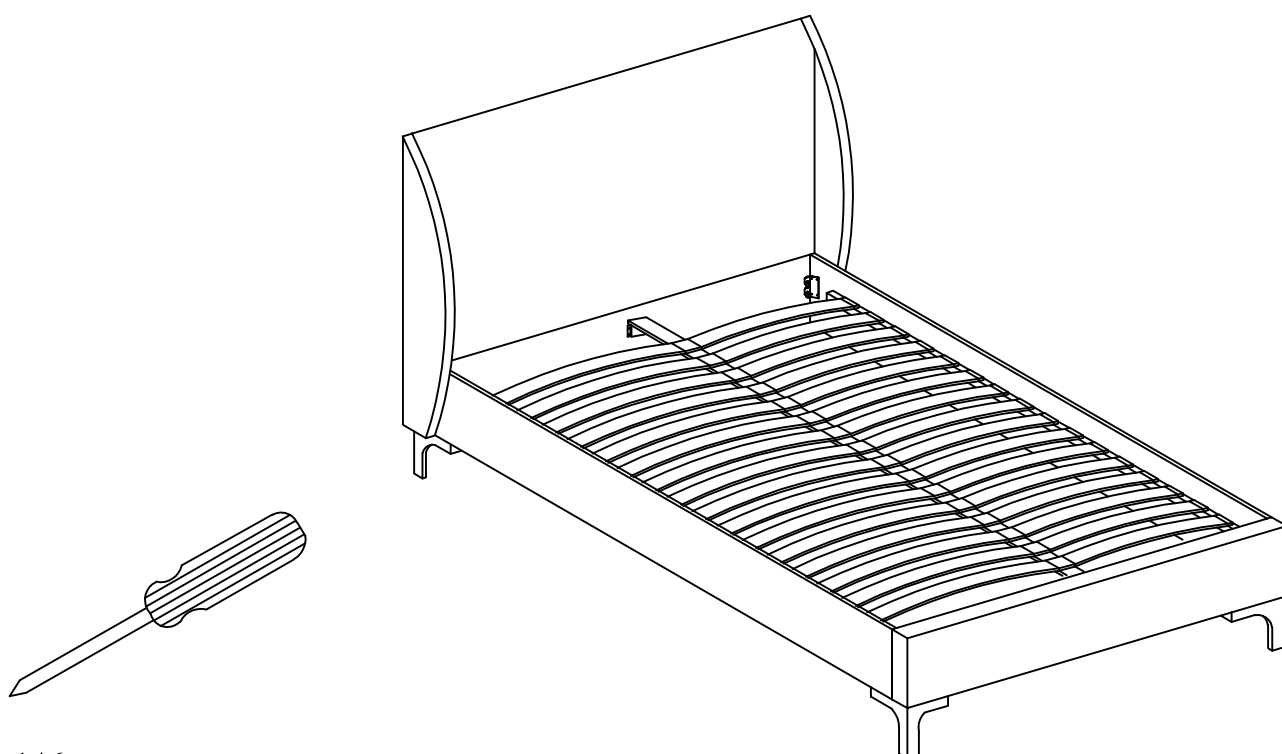
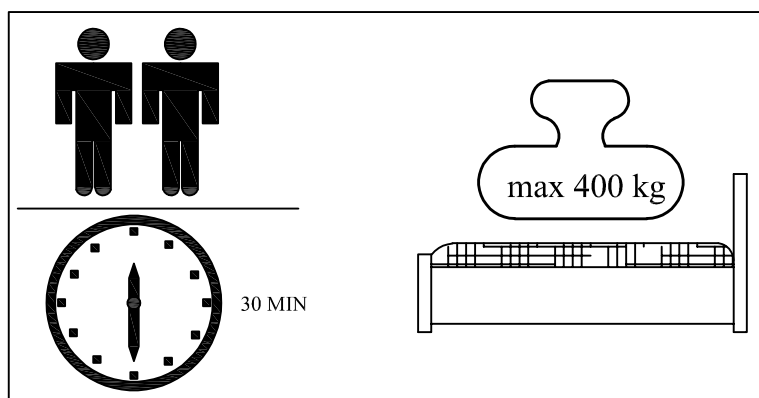


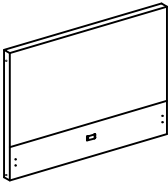

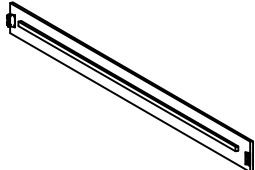

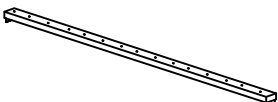
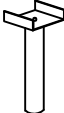




# Instrukcja montażu

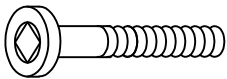
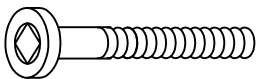
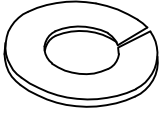
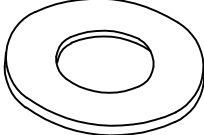
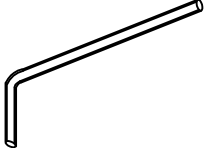
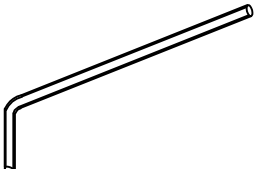
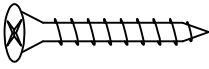
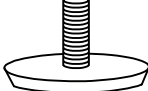
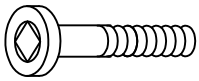
Łóżko 160x200

PURIO

Łóżko z drewnianym stelażem



Nr elementu	Zestawienie elementów do montażu	Ilość
A		Wezgłowie 1 Szt.
B		Weznoże 1 Szt.
C		Listwy boczne 2 Szt.
D		Nogi do wezgłowia i weznóża 4 Szt.
E		Listwa środkowa stelaża 1 Szt.
F		Nogi do stelaża 3 Szt.
G		Listwy stelaża 32 Szt.
H		Uchwyt mocujący środkowy 16Szt.
I		Uchwyt mocujący prawy lub lewy 32 Szt.
J		boczna listwa dekoracyjna dla wezgłowia 2 Szt.

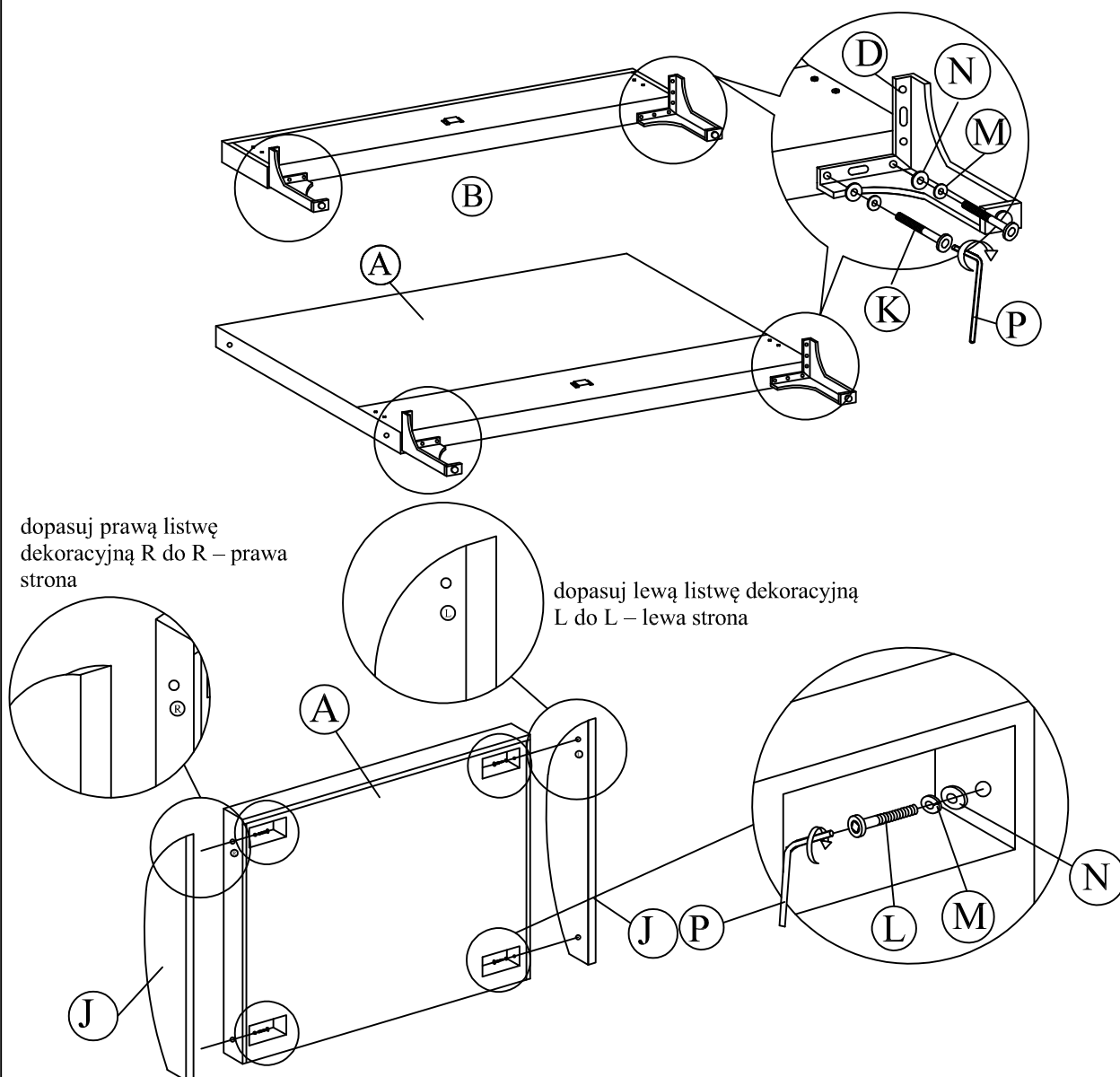
Nr elementu	Zestawienie okuć do montażu		Ilość
K		Śruba Ø6 x 40 mm	11 Szt.
L		Śruba Ø6 x 50 mm	4 Szt.
M		podkładka sprężynująca	12 Szt.
N		podkładka płaska	12 Szt.
O		Klucz imbusowy M5x70	1 Szt.
P		Klucz imbusowy M4x65	1 Szt.
Q		Wkręt Ø4 x 25 mm	2 Szt.
R		stopka / regulacja poziomu	3 Szt.
S		Śruba Ø8 x 20 mm	8 Szt.

Przed montażem zapoznaj się dokładnie z instrukcją montażu.  
Sprawdź przed montażem listę elementów oraz okuć.  
Upewnij się, że posiadasz wszystkie elementy i narzędzia.  
Dokonaj montażu na gładkiej powierzchni, wolnej od  
zabrudzeń i kurzu - tak aby nie zarysować elementów.

**UWAGI:**

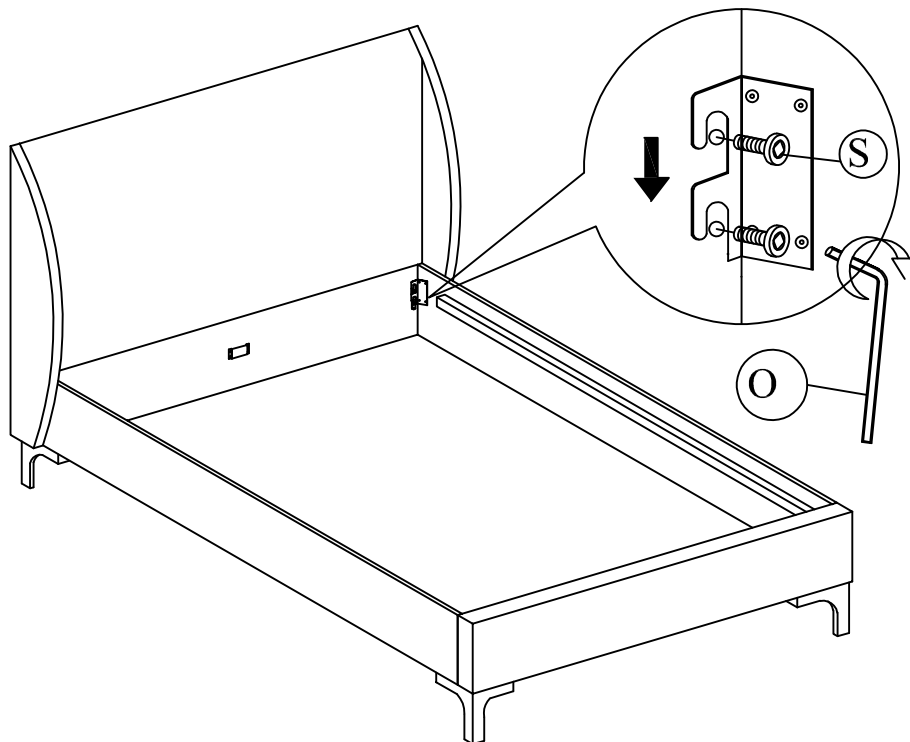
1. Nie dokręcaj śrub, przed pełnym montażem łóżka.
2. Nie dokręcaj za mocno śrub, aby nie przekręcić nakrętek.
3. Trzymaj okucia i elementy montażowe z dala od dzieci.

Krok 1. Zamontuj nogi (D) do wezłowia (A) oraz weznóza (B) według poniższego schematu. Zamontuj boczną listwę dekoracyjną (J) dla wezłowia (A)

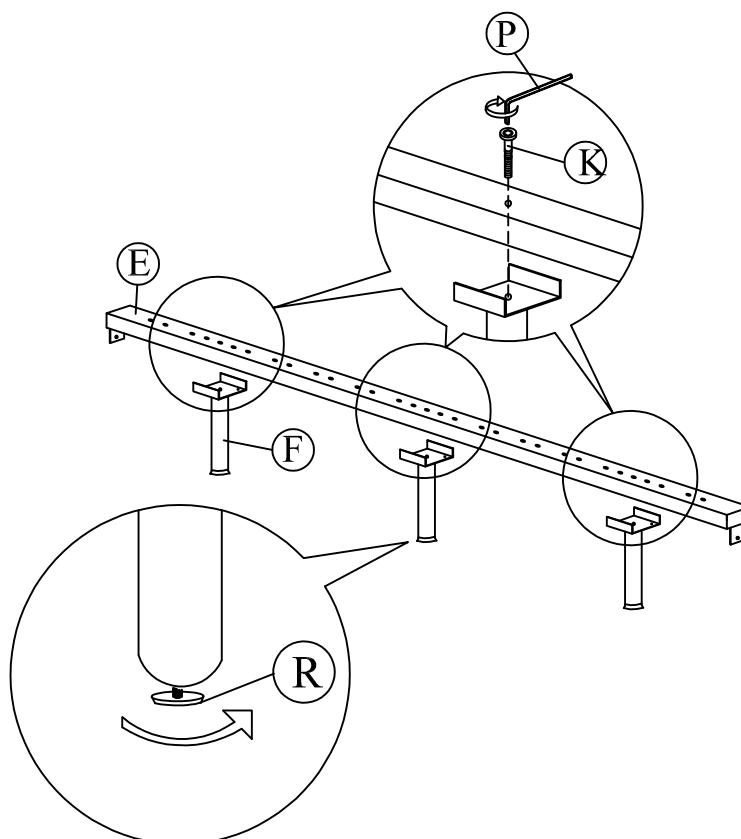


Krok 2. Wkręć śruby (S) do węzłowia (A) oraz weznoża (B) tak, aby wystawały na około 1cm. Następnie zamocuj listwy boczne (C) do węzłowia (A) oraz weznoża (B). Lekko dokręć śruby (S).

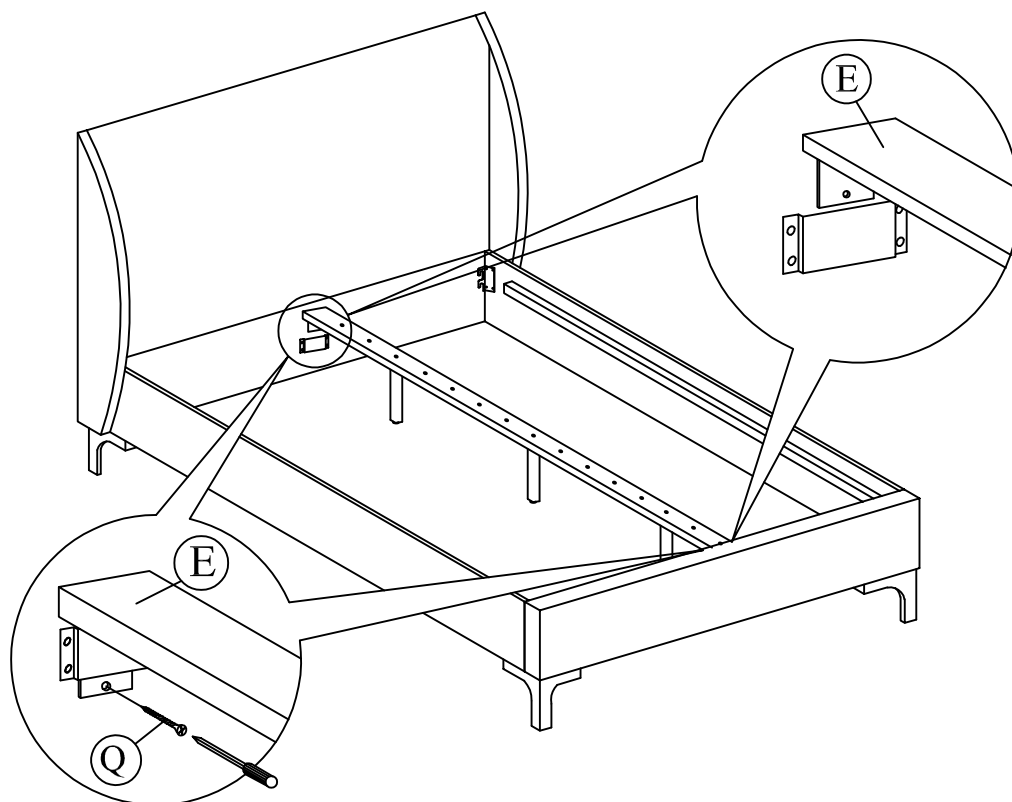
UWAGA: w pełni dokręć śruby (S) dopiero po pełnym montażu łóżka upewniwszy się że łóżko ma równą konstrukcję.



Krok 3. Przykręć nogi stelaża (F) do listwy środkowej (E).



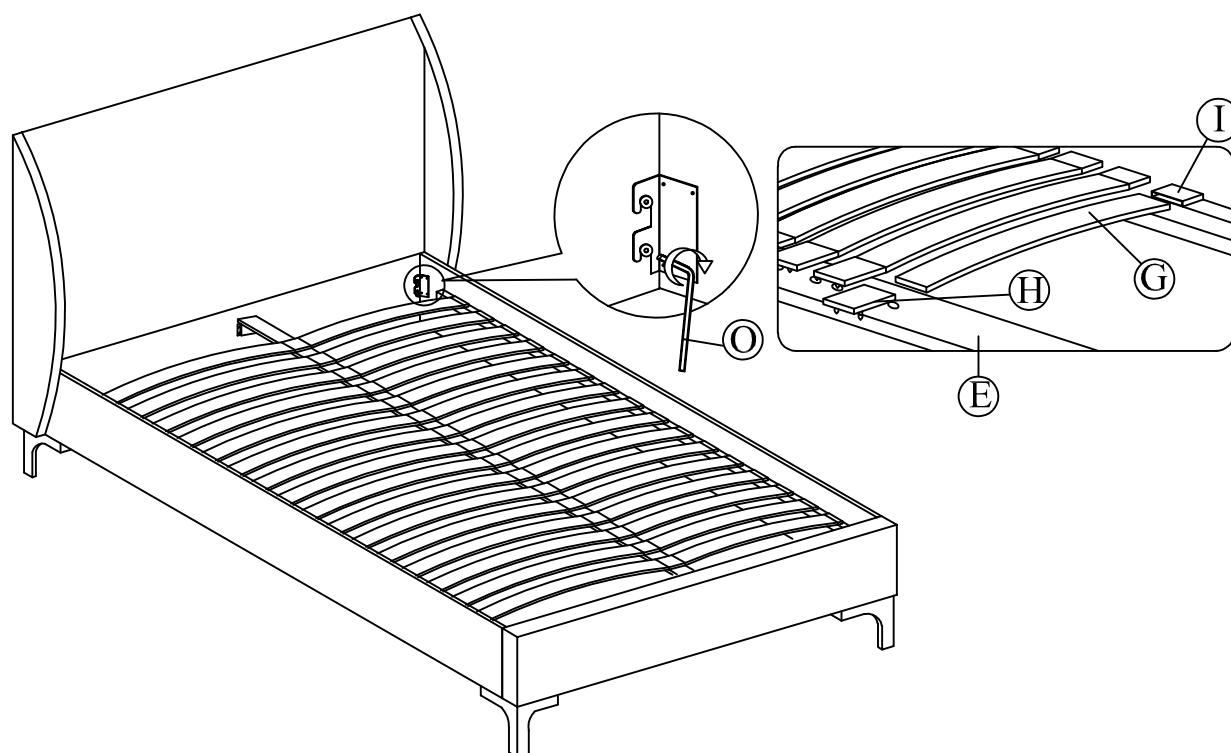
Krok 4. Wsuń listwę środkową (E) do węzłowia (A) oraz weznożna (B). Dokręć listwę wkrętami (Q) używając śrubokręta (nie jest dołączony do okuć). Wypoziomuj listwę środkową przy pomocy śrub (O)



Krok 5. Upewnij się, że łóżko ma równą konstrukcję prostokąta.

Zamontuj listwy stelaża - wciśnij listwę (G) do plastikowego uchwyty lewego (I), środkowego (H) i prawego (I) zaczynając od węzłowia. Wciśnij uchwyty mocujące do ramy stelaża (C) następnie listwy środkowej (E) i ponownie do listwy bocznej (C).

Po pełnym montażu łóżka dokręć śruby JCBC (O).



## UŻYTKOWANIE I KONSERWACJA MEBLI

Dziękujemy Państwu za wybór naszego produktu. Został on wytworzony zgodnie z wymogami norm jakościowych na każdym etapie produkcji oraz po jej zakończeniu. Informujemy, iż prawidłowe funkcjonowanie mebli zapewnia właściwy montaż, ustawienie i zachowanie prawidłowych zasad użytkowania zgodnie z przeznaczeniem.

1. Dla prawidłowego użytkowania mebli zawsze należy przestrzegać, aby pomieszczenie, w którym znajdują się było zabezpieczone przed szkodliwymi wpływami atmosferycznymi a w szczególności przed zbyt wysoką wilgotnością powietrza oraz bezpośrednim działaniem promieni słonecznych,
2. Meble należy użytkować w pomieszczeniu zamkniętym, w którym temperatura waha się w granicach od 10-30 stopni Celsjusza,
3. Łóżek tapicerowanych nie należy stawiać w odległości mniejszej niż metr od czynnych źródeł ciepła a także w pomieszczeniach o wilgotności powietrza powyżej 70 %,
4. Meble należy chronić przed nieuzasadnionymi uszkodzeniami mechanicznymi, które mogą być spowodowane np. siadaniem na płytę zagłówka, weznoża, skakaniem na łóżku, stawianiem na pojedynczych drewnianych listwach sprężynujących,
5. Do czyszczenia tkanin obiciowych w żadnym wypadku nie wolno stosować środków chemicznych oraz detergentów. Ewentualne plamy należy usuwać natychmiast miękką bawełnianą szmatką zwilżoną w letniej wodzie. Po oczyszczeniu plamy pozostawić do wyschnięcia.

Informujemy, iż reklamacji nie podlegają :

1. Uszkodzenia wynikające z niewłaściwego montażu, użytkowania, konserwacji, czyszczenia, przechowywania mebla oraz wady wynikające z naturalnego zużycia zastosowanych w meblu tkanin, eko-skór,
2. Wszelkie uszkodzenia mechaniczne,
3. Zalania mebla wodą i innymi cieczami,
4. Szkody i usterki spowodowane przez zwierzęta,
5. Zabarwienie tkaniny odzieżą lub innymi barwnikami,
6. Zmiany zachodzące naturalnie, wskutek użytkowania mebla,
7. Pofałdowania i zmarszczenia tkanin, skóry wynikające z zaprojektowanych cech mebla,
8. Przebarwienia pianki poliuretanowej, które powstają w naturalnym procesie nie zmieniając właściwości użytkowych wyrobów,
9. Wyroby reklamowane ze względu na ich specyficzny zapach użytych surowców, który ulatnia się w miarę użytkowania,

Ogólne postanowienia producenta:

1. Producent nie odpowiada za uszkodzenia mienia będące ich następstwem nawet jeśli były używane zgodnie z przeznaczeniem i w odpowiednich warunkach,
2. Kupujący zgłasza reklamacje na piśmie a ocenę jej zasadności przeprowadza Sprzedawca,
3. Producent zastrzega sobie prawo do tolerancji ujemnej i dodatniej na poziomie 2 cm we wszystkich wyrobach tapicerowanych.