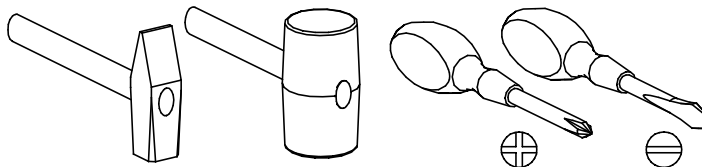


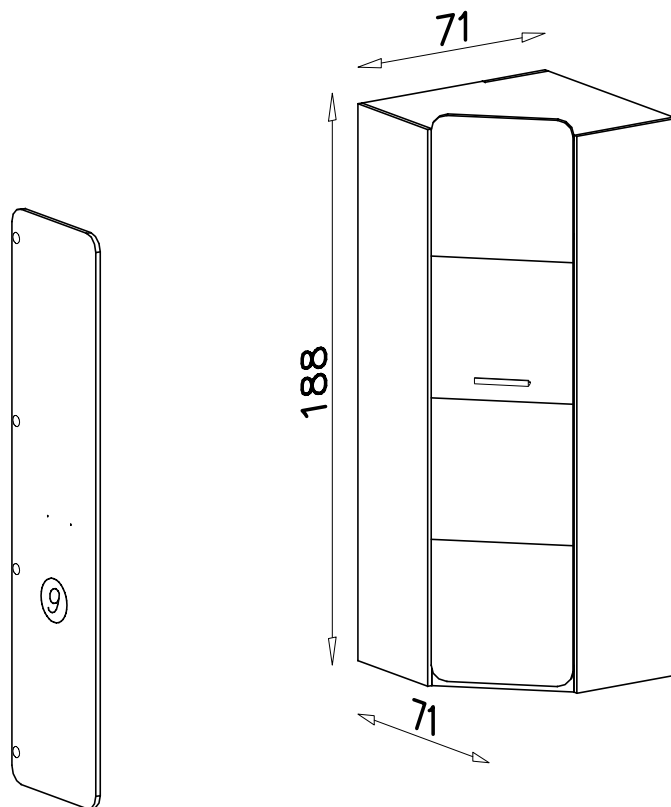
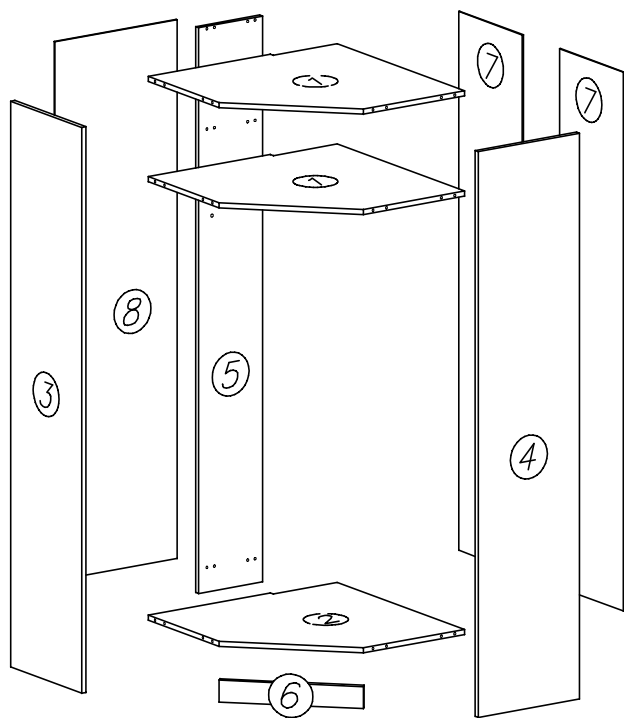
PRZED ROZPOCZĘCIEM MONTAŻU ZAPOZNAĆ SIĘ Z INSTRUKCJĄ

Narzędzia niezbędne do montażu (nie dostarczane przez producenta)

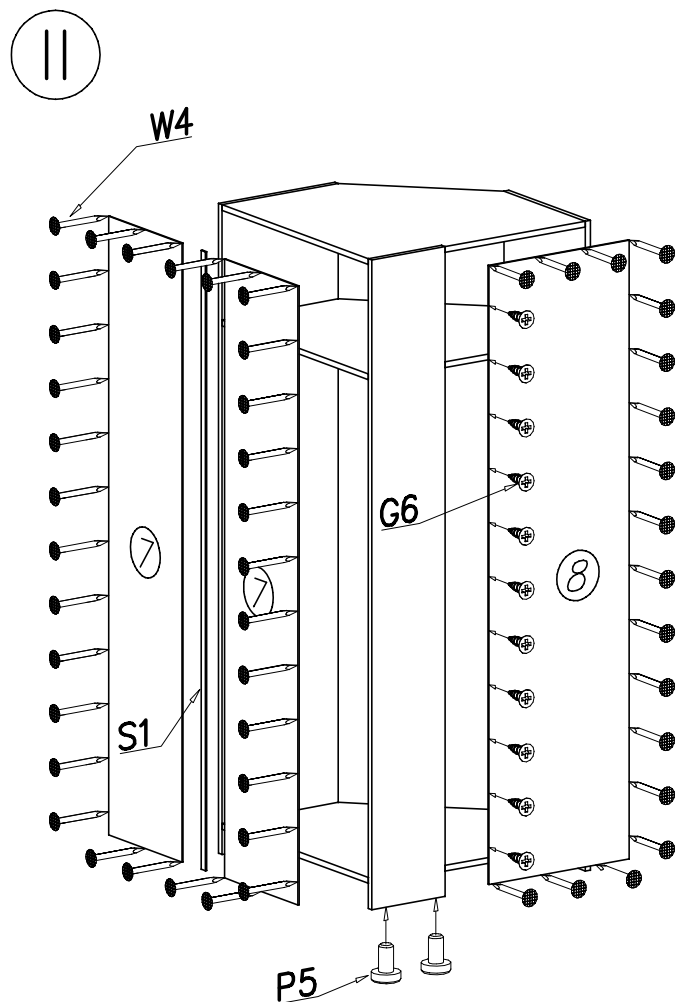
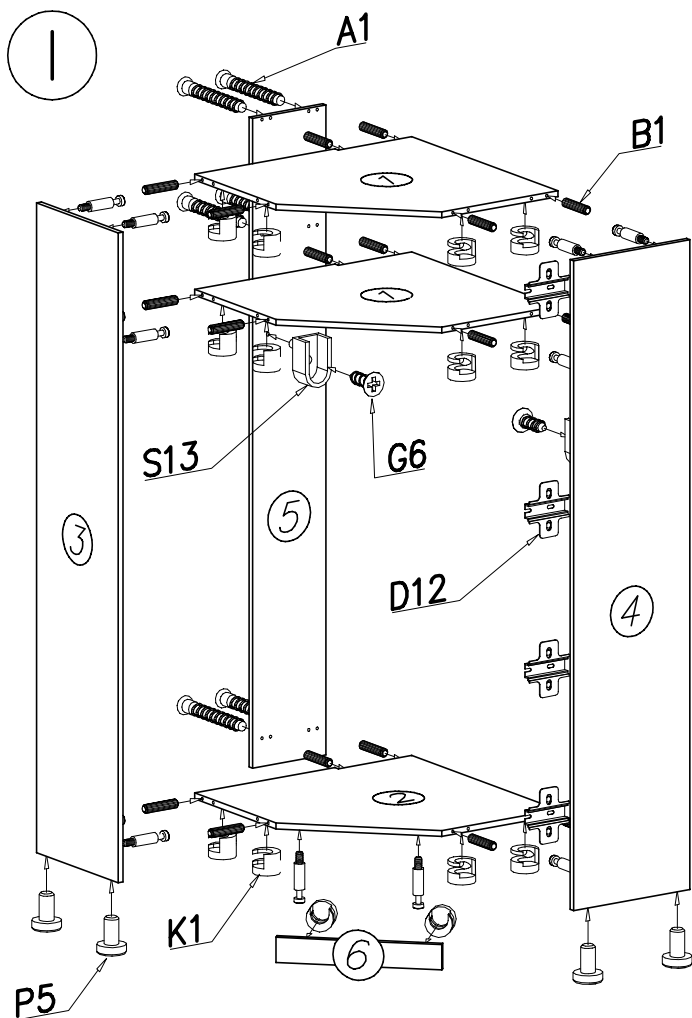


# NINO 14

Nr	Nazwa elementu	Dł [mm]	Szer [mm]	Gr [mm]	Ilość	Kod	Paczka
1	wieniec	690	690	16	2		
2	wieniec dolny	690	690	16	1		
3	bok lewy	1826	380	16	1		
4	bok prawy	1826	380	16	1		
5	tył	1826	300	16	1		
6	cokół	466	60	16	1		
7	ściana tylna HDF	1765	350	2,5	2		
8	ściana tylna HDF	1765	420	2,5	1		
9	drzwi	1856	445	16	1		

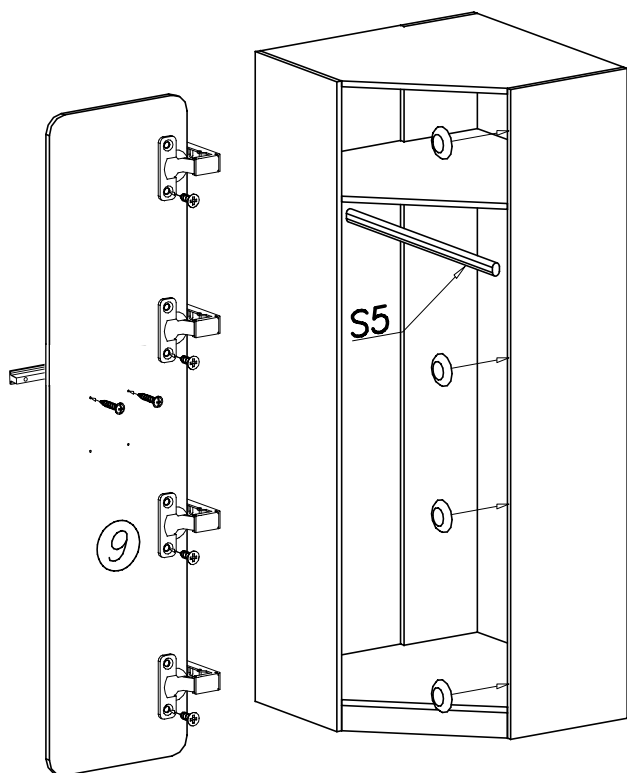


G5 4x13 x8	G13 4x25 x2	E19 x1	C12 Z3545 x4	D12 PZ3545 x4	
W4 x100	K5 x14	K1 ø15x12 x14	W3 x4	S1 x1	S13 x2
A1 ø7x50 x6	P5 x6	B1 x18	G6 3 x 13 x22	W2 x1	S5 x1



w zależności od zamontowania drzwi na lewą lub prawą stronę należy dowieźć górne otwory na uchwyt.

III lewa



III prawa

