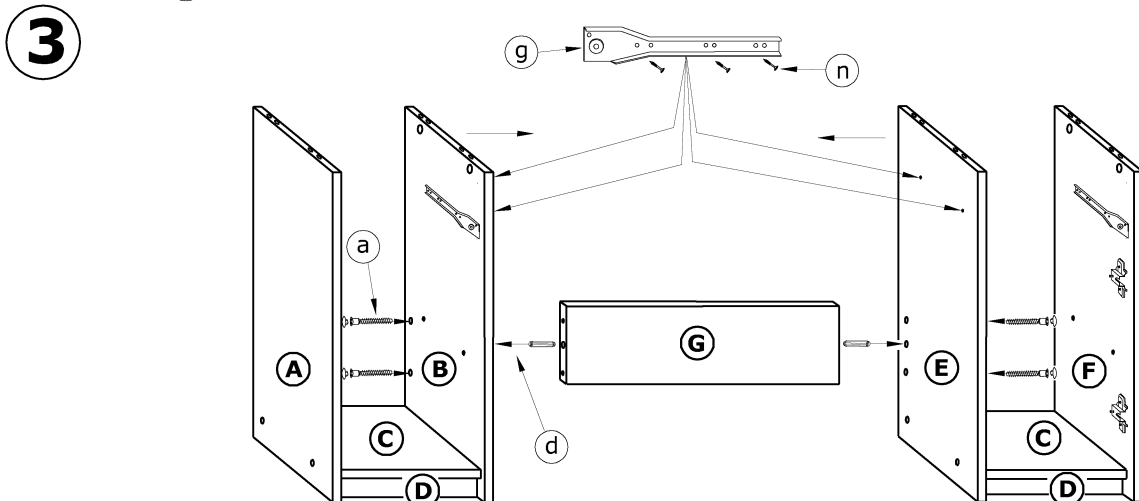
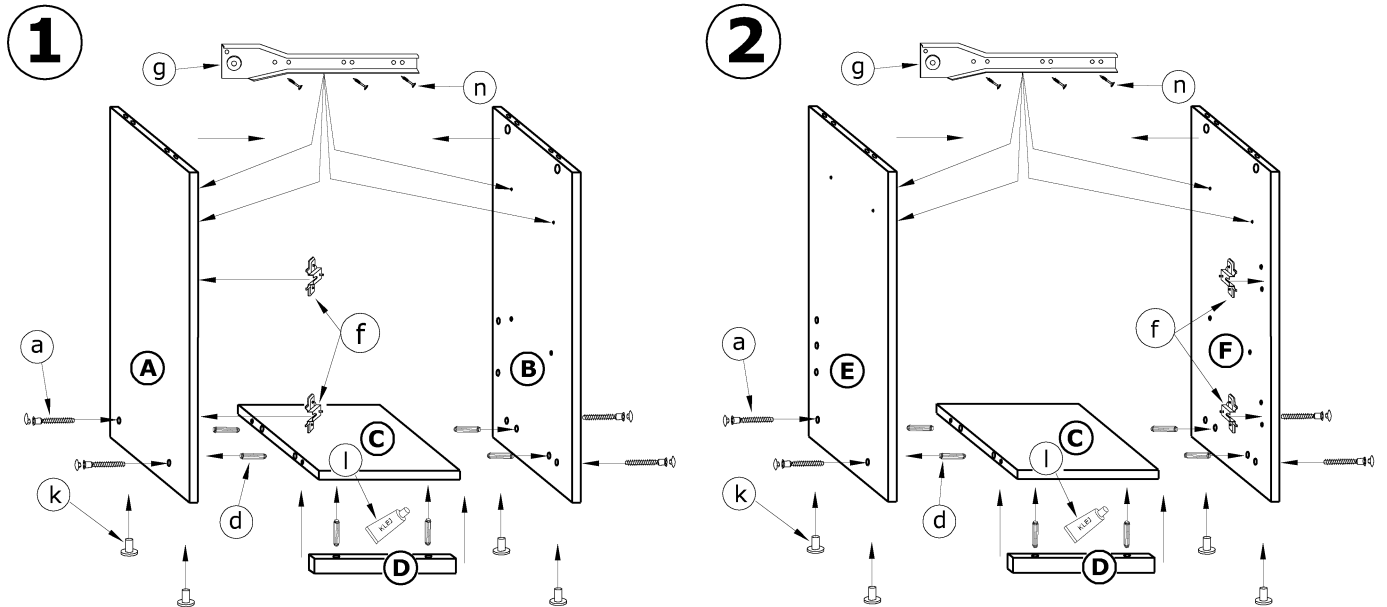


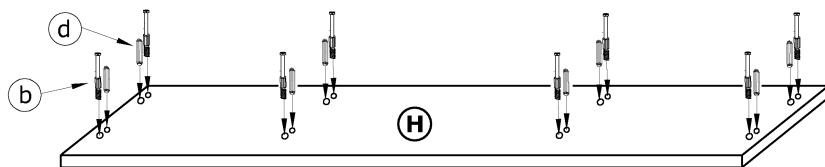
1 - FAZY MONTAŻU

A - OZNACZENIE ELEMENTÓW

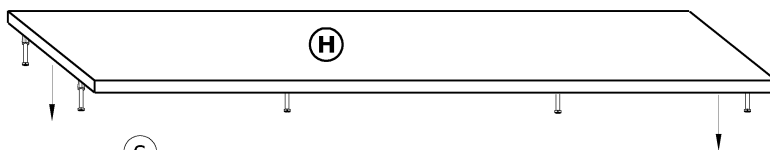
a - OZNACZENIE AKCESORIÓW



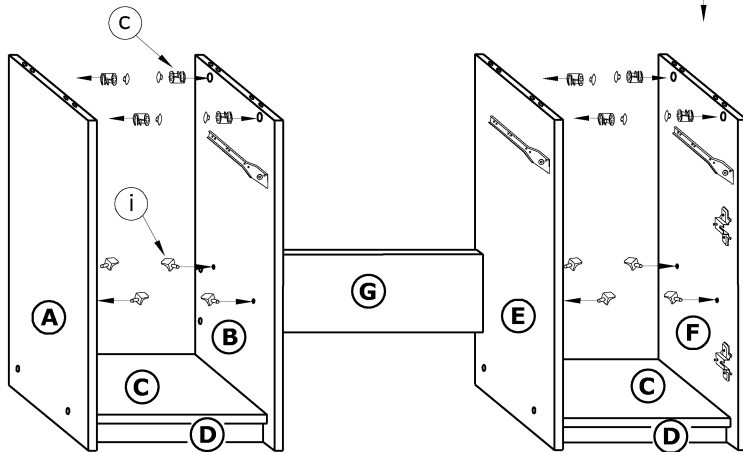
4



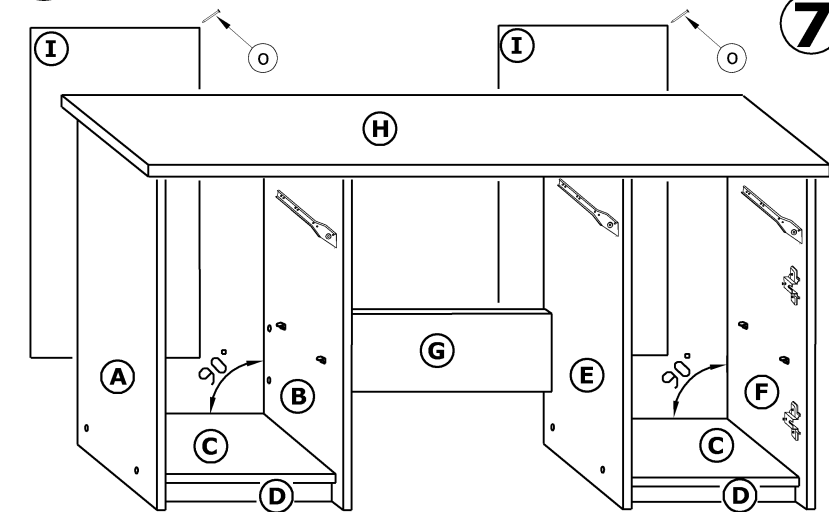
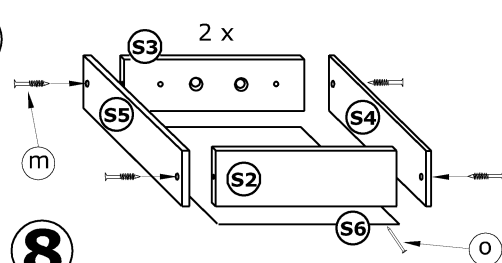
5



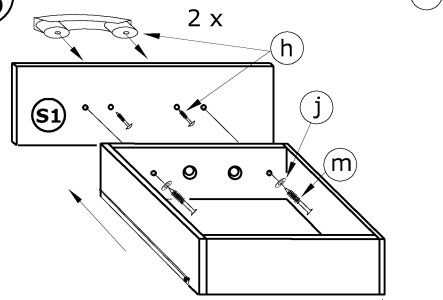
6



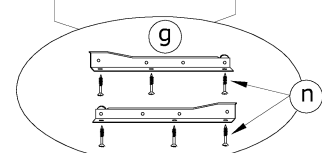
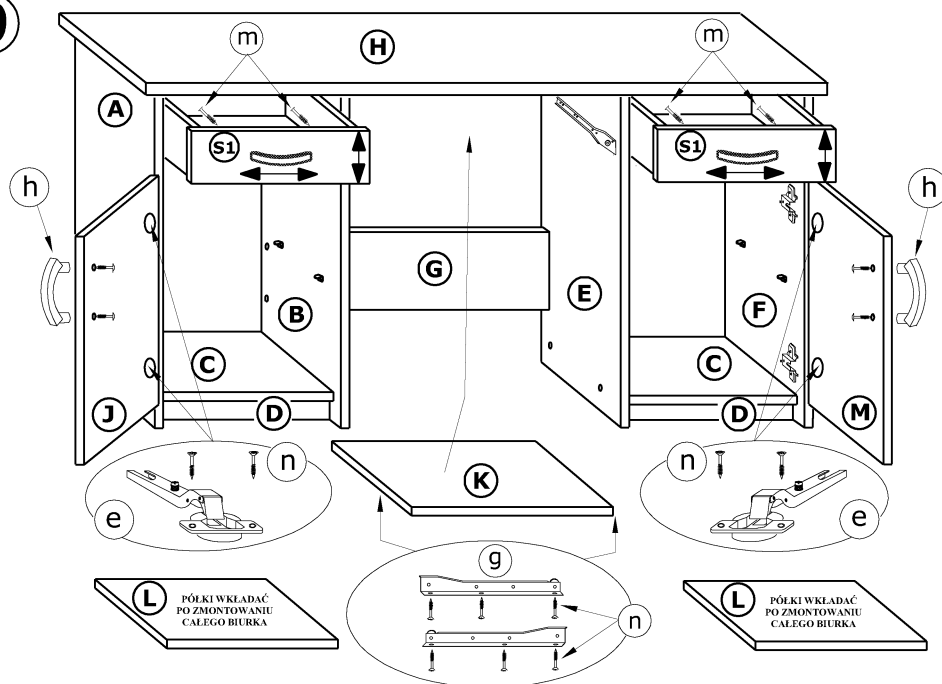
7



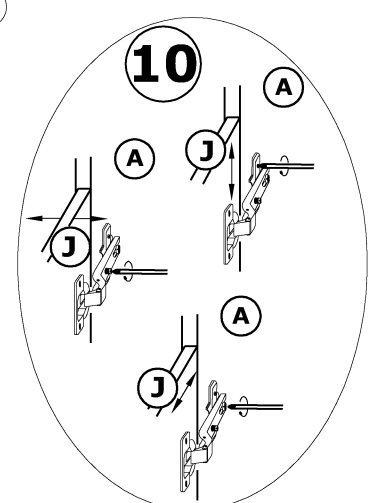
8



9



10



L PÓLKI WKŁADAC
PO ZMONTOWANIU
CALEGO BIURKA

L PÓLKI WKŁADAC
PO ZMONTOWANIU
CALEGO BIURKA