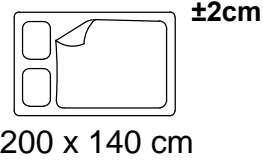
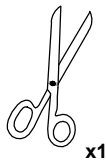
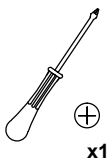
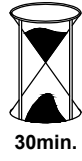
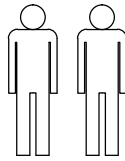


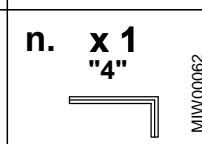
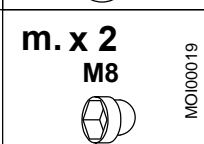
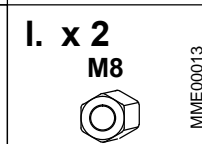
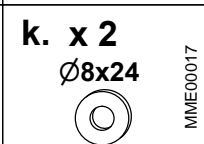
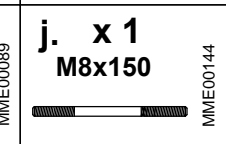
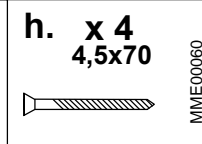
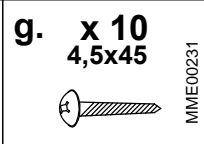
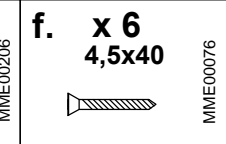
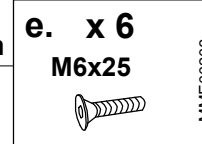
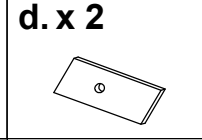
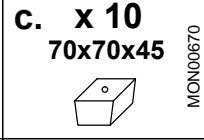
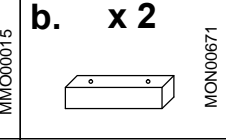
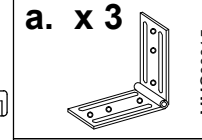
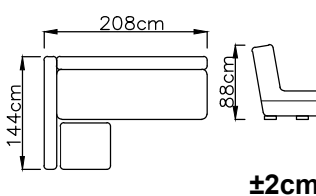
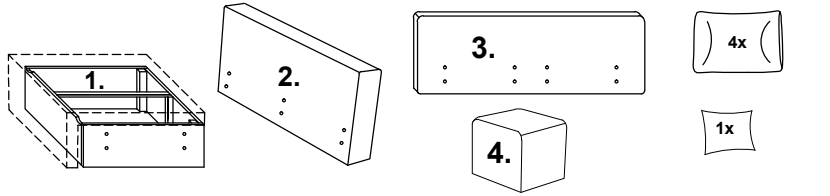
Edition : 2018-01-04
Page : 1/6



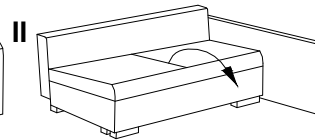
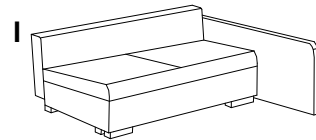
Narvik



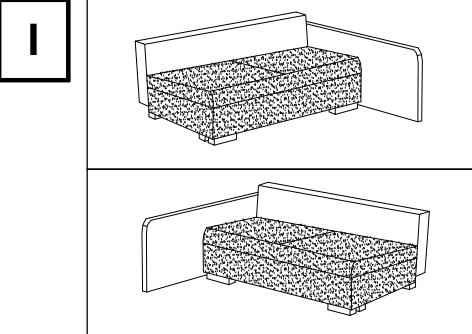
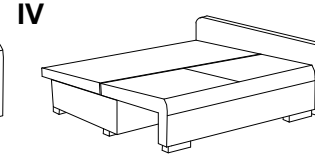
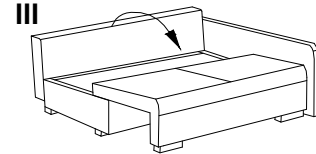
CODE 128



Right



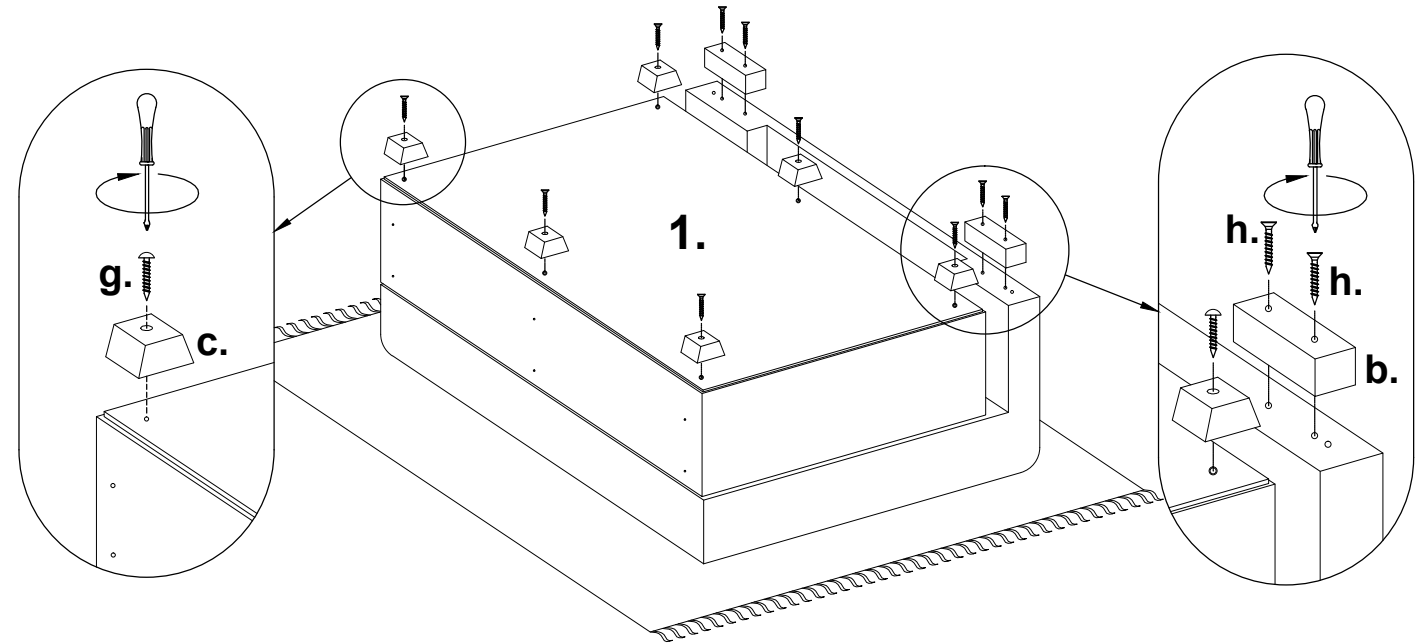
Left



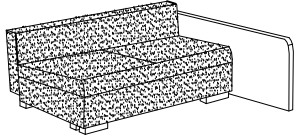
Right

Left

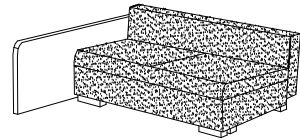
- b. x 2**
 - c. x 6**
 - g. x 6**
 - h. x 4**
-



II

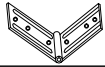


Right

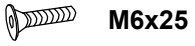


Left

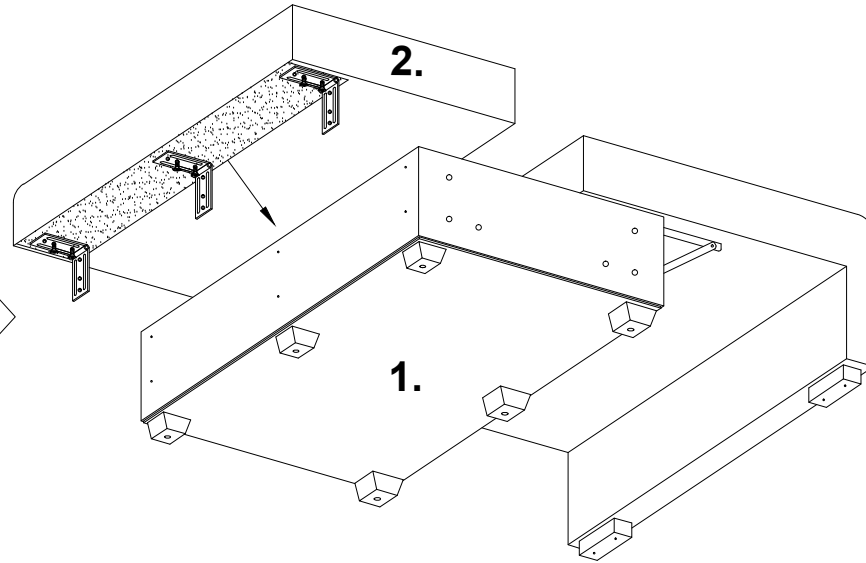
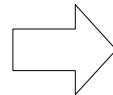
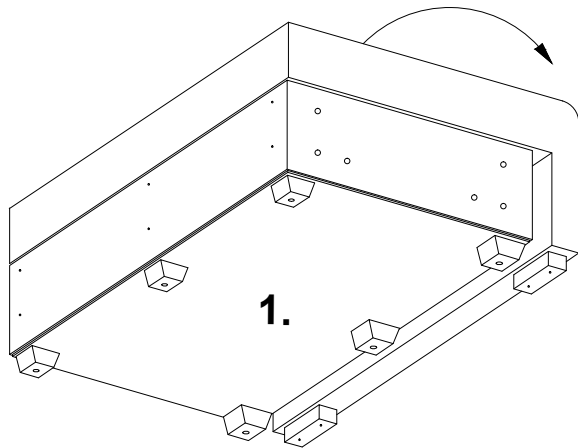
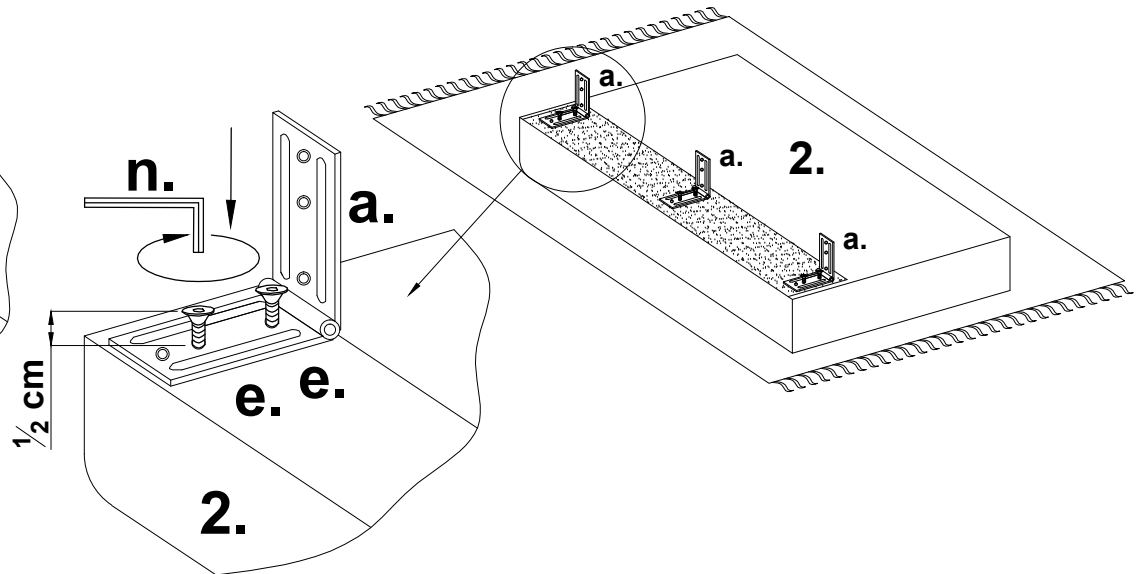
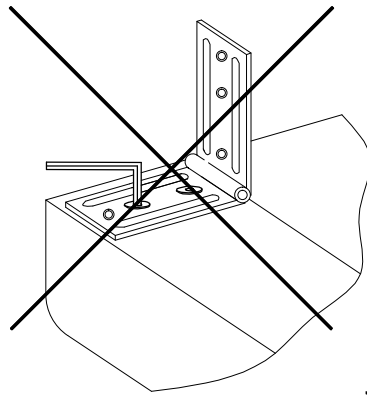
a. x 3



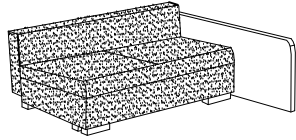
e. x 6



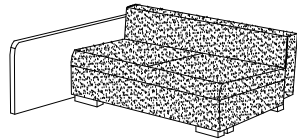
n. x 1



III

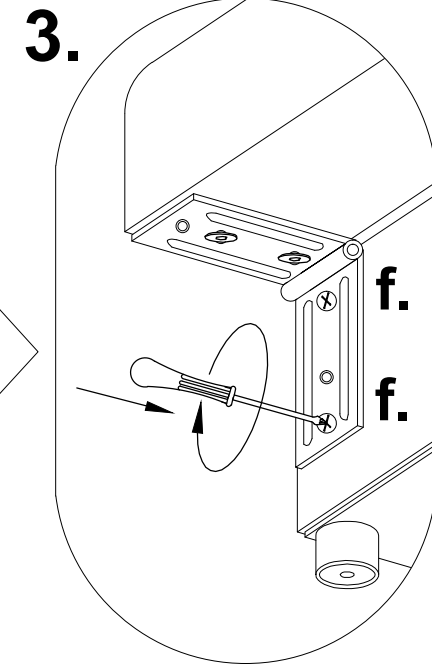
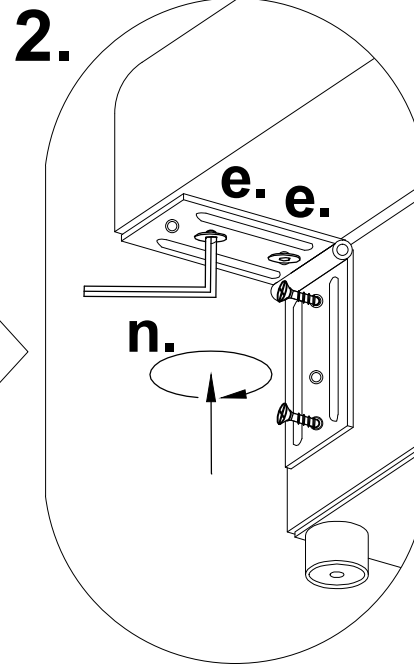
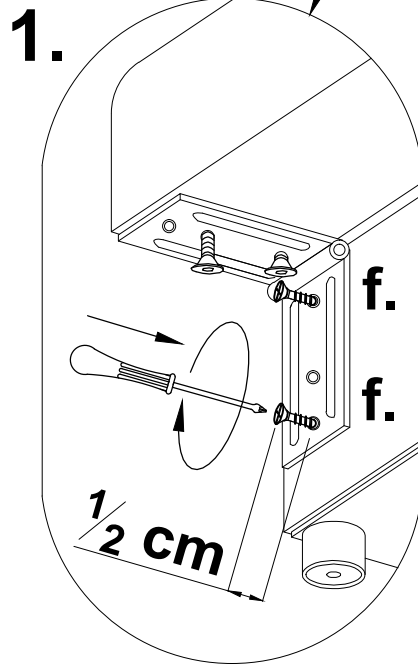
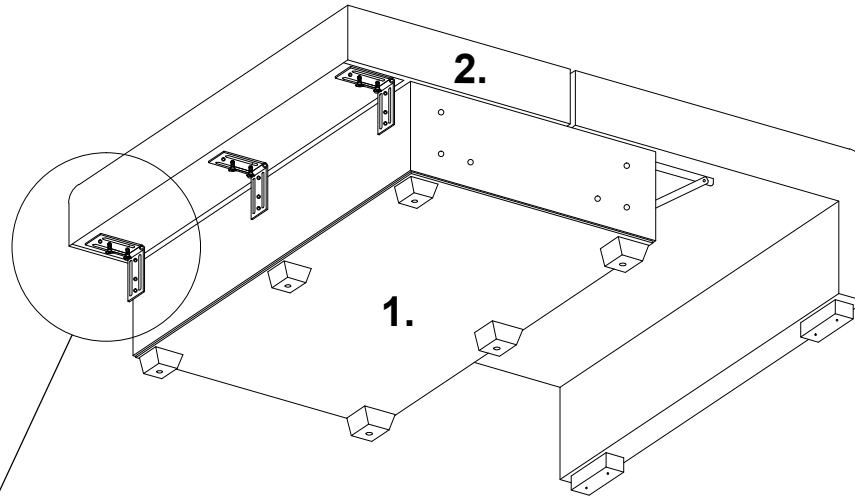


Right



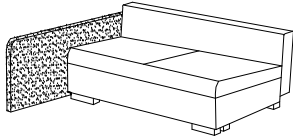
Left

f. x 6  4,5x40



Narvik

IV



Left

d. x 2



i. x 1



M8x130

j. x 1



M8x150

k. x 2



Ø8x24

l. x 2

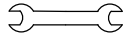


M8

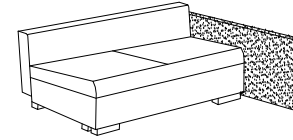
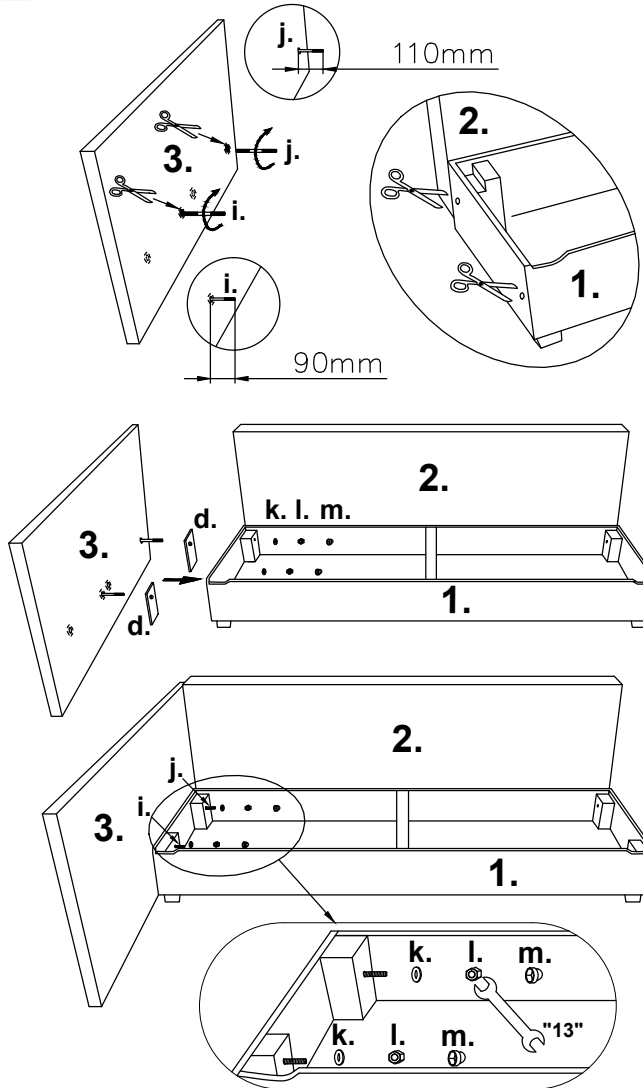
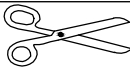
m. x 2



M8

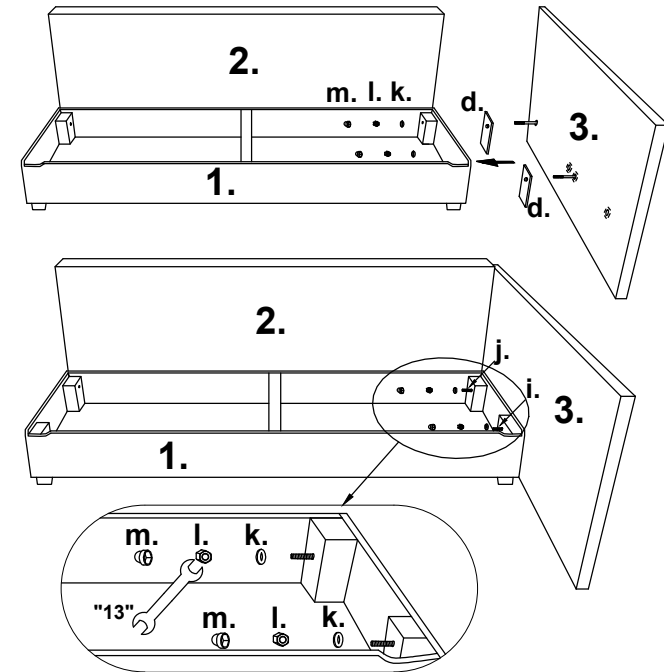
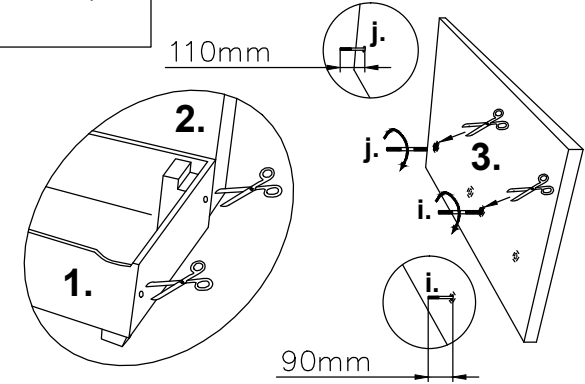


"13"

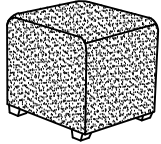


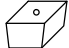
Right


110mm

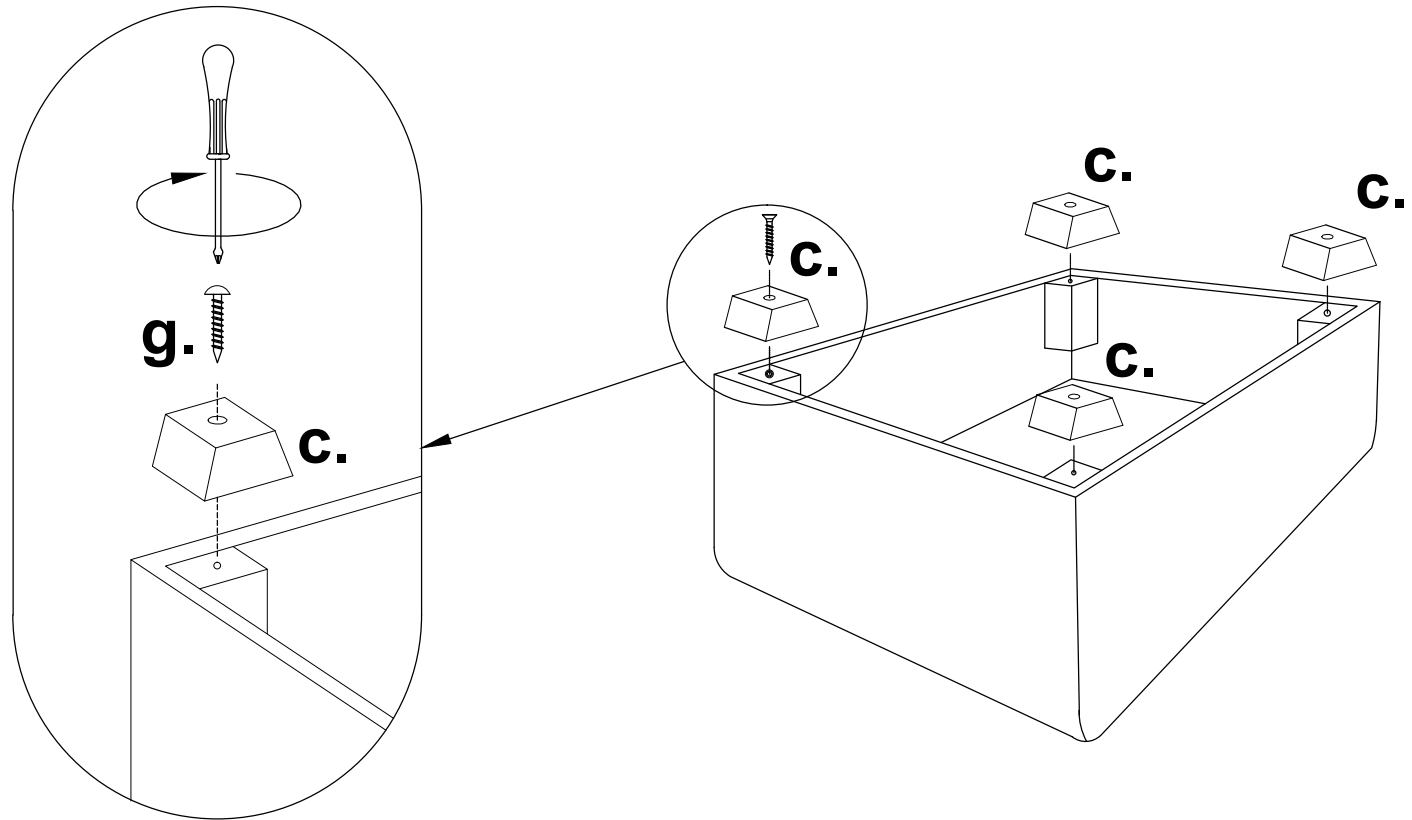
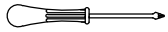


V



c. x 4  70x70x45

g. x 4  4,5x40



6/6

